

**PARTS
CATALOGUE
CATALOGO
DE REPUESTOS**

F115B'19 (6EK6)
FL115B'19 (6EL6)



1T6EK-200SA

()

F115B/FL115B
PARTS CATALOGUE
©2019 by Yamaha Motor Co., Ltd.
1st edition, January 2019
All rights reserved.
Any reprinting or unauthorized use
without the written permission of
Yamaha Motor Co., Ltd.
is expressly prohibited.
Printed in Japan.

F115B/FL115B
CATALOGO DE REPUESTOS
©2019 por Yamaha Motor Co., Ltd.
1ª edición, enero 2019
Todos los derechos reservados.
Toda reproducción o uso no autorizado
sin el consentimiento escrito de
Yamaha Motor Co., Ltd.
quedan expresamente prohibidos
Impreso en Japón.

FOREWORD

This Parts Catalogue is related to the parts for the model(s) on the cover page. When you are ordering replacement parts, please refer to this Parts Catalogue and quote both part numbers and part names correctly.

1. Modifications or additions which have been made after the issue of the Parts Catalogue will be announced in the Parts News.
It is advisable that you make the necessary corrections to the Parts Catalogue according to the Parts News.

2. Abbreviations

The following abbreviations are used in this Parts Catalogue.

“UR” Use specified parts number.

“UN” Use as many as needed.

“AP” Alternate Parts

“LM” Locally Made (Parts need to be ordered locally)

“F#” Frame No. (Applicable machine No.)

“O/S” Over Size

3. The number of components for assembly

- Parts, which are to be supplied in an assembly, are listed with a dot (.) in front of the part name as shown below.
- The numeral appearing to the right of each component part indicates the quantity of parts for each assembly unit.

PART NO.	DESCRIPTION	Q'TY	REMARKS
2F5-83310-60	FRONT FLASHER LIGHT ASSY	2	
115-83311-60	.BULB (6V-18W)	1	

4. Applicable colours of graphics are represented in the “REMARKS” as shown below.

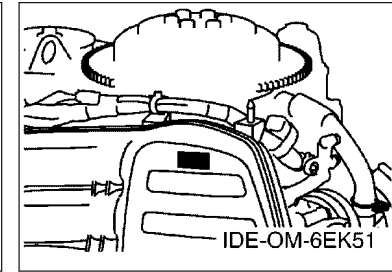
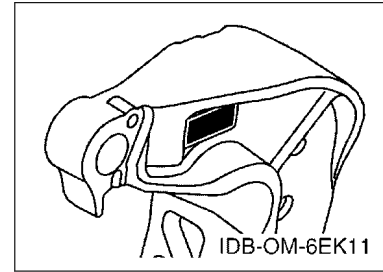
PART NO.	DESCRIPTION	Q'TY	REMARKS
2N4-24110-00-X5	FUEL TANK COMP.	2	MXR
3J1-24240-10	.GRAPHIC, FUEL TANK	1	FOR MXR

5. Note that the illustrations for reference in finding parts numbers are not to be used for assembling. When assembling, please use the applicable service manual.

6. The asterisk (*) before a reference number indicates modified items after the first edition.

7. Applicable Serial No.

Engine Serial No.



8. Applicable Engine Starting Serial No.

Model	Serial No.	Model	Serial No.
F115B	6EK-1068182	FL115B	6EL-1001694

9. Applicable Colour Code

Abbreviation	Colour Name	Colour Code
DBN1	DARK BLUISH GRAY 1	008D

10. Quantity Column Information

Column No.	Name Of Q'ty Column	Applicable Model
1	ET	F115BET
2	EHT	F115BEHT
3	6EL6	FL115BET

PROLOGO

Este catálogo de repuestos corresponde a las piezas para el o los modelos que figuran en la página de portada. Al formular el pedido de repuestos, se ruega citar este catálogo y especificar correctamente el número y el nombre de las piezas.

- Las modificaciones y agregados que se hayan realizado después de la edición de este Catálogo de Repuestos, serán anunciados en las Informaciones de Recambios. Es recomendable que se hagan las correcciones necesarias en el Catálogo de Repuestos de acuerdo con las Informaciones de Recambios.

2. Abreviaciones

En este. Catálogo de Repuestos se emplean las siguientes abreviaciones.

“UR” Usar el número de partes especificado

“UN” Usar la cantidad necesaria

“AP” Piezas sustitutivas

“LM” Fabricación local (Hay que pedir los repuestos en las cercanías)

“F#” N° de bastidor (N° aplicable a la máquina)

“O/S” Sobredimensionado

3. La cantidad de componentes para el montaje

- Los componentes, suministrados como conjunto, se describen con un punto (.) que precede al nombre del parte como se indica a continuación.
- La numeración que aparece a la derecha de cada descripción indica la cantidad de partes por cada unidad de conjunto.

CODIGO N°	DESCRIPCION	CANT.	OBSERVACIONES
2F5-83310-60	ENSAMBLAJE DE LA LUZ	2	
115-83311-60	.BOMBILLA (6V-18W)	1	

4. Los colores de los componentes se indican como sigue en la columna de “OBSERVACIONES”.

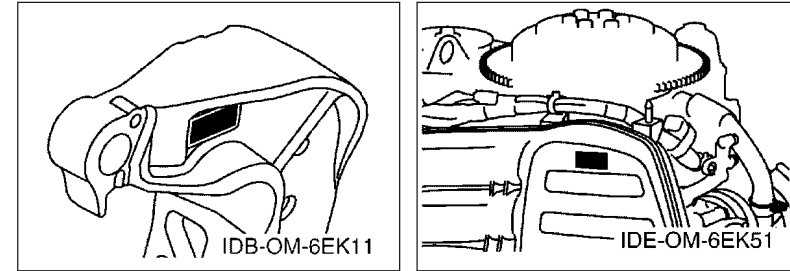
CODIGO N°	DESCRIPCION	CANT.	OBSERVACIONES
2N4-24110-00-X5	COMP. DEL TANQUE	2	MXR
3J1-24240-10	.GRAFICO, DEL TANQUE	1	PARA MXR

- Debe tenerse en cuenta que las ilustraciones sirven como guía para la búsqueda de los números de partes y no deben usarse para el montaje. Durante el montaje, se recomienda usar el manual de taller correspondiente.

- EL asterisco (*) antes del número de referencia indica los elementos modificados después de la primera edición.

7. Números de serie

N° de Serie del motor



8. Números de serie del motor

Modelo	N° de serie	Modelo	N° de serie
F115B	6EK-1068182	FL115B	6EL-1001694

9. Códigos de color aplicables

Abreviatura	Nombre de color	Código de color
DBN1	DARK BLUISH GRAY 1	008D

10. Información para la columna de cantidades

Columna N°	Nombre de la columna de cantidades	Modelo aplicable
1	ET	F115BET
2	EHT	F115BEHT
3	6EL6	FL115BET

CONTENTS

SCHEDULED SERVICE PARTS.....	1
TOP COWLING.....	2
CYLINDER & CRANKCASE 1.....	3
CRANKSHAFT & PISTON.....	5
CYLINDER & CRANKCASE 2.....	7
VALVE.....	9
INTAKE 1.....	11
INTAKE 2.....	13
INTAKE 3.....	14
FUEL INJECTION PUMP 1.....	15
FUEL INJECTION PUMP 2.....	17
EXHAUST.....	18
FUEL 1.....	19
FUEL 2.....	21
GENERATOR.....	22
ELECTRICAL 1.....	23
ELECTRICAL 2.....	24
ELECTRICAL 3.....	25
ELECTRICAL 4.....	26
ELECTRICAL 5.....	27
STARTING MOTOR.....	28
BOTTOM COWLING 1.....	29
BOTTOM COWLING 2.....	31
STEERING 1.....	32
STEERING 2.....	35
STEERING FRICTION.....	36
CONTROL.....	37
BRACKET 1.....	39
BRACKET 2.....	41
POWER TRIM & TILT ASSY 1.....	43
POWER TRIM & TILT ASSY 2.....	46
UPPER CASING.....	47
OIL PAN.....	49
LOWER CASING & DRIVE 1.....	50
LOWER CASING & DRIVE 2.....	54
LOWER CASING & DRIVE 3.....	55
LOWER CASING & DRIVE 4.....	59
STEERING GUIDE.....	60
REMOTE CONTROL BOX.....	61
REMOTE CONTROL ASSY 1.....	62

REMOTE CONTROL ASSY 2.....	65
REMOTE CONTROL ASSY 3.....	68
REMOTE CONTROL ASSY 4.....	71
METER 1.....	74
METER 2.....	75
SWITCH & PANEL 1.....	76
SWITCH & PANEL 2.....	77
OPTIONAL PARTS 1.....	78
OPTIONAL PARTS 2.....	81
OPTIONAL PARTS 3.....	82
OPTIONAL PARTS 4.....	83
OPTIONAL PARTS 5.....	84
OPTIONAL PARTS 6.....	85
OPTIONAL PARTS 7.....	86
OPTIONAL PARTS 8.....	87
OPTIONAL PARTS 9.....	88
REPAIR KIT 1.....	89
REPAIR KIT 2.....	90

INDEX

NUMERICAL INDEX.....	92
----------------------	----

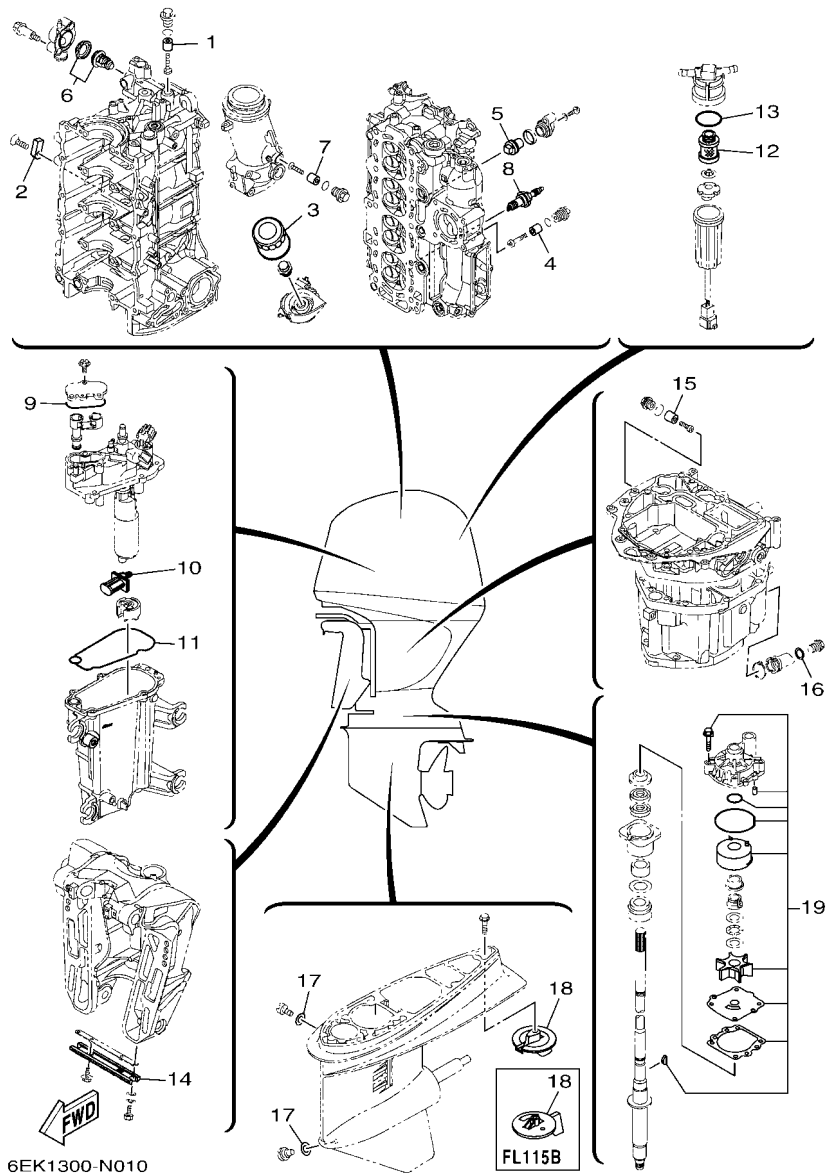
CONTENIDO

PARTES DE REPUESTO TEMPORALES.....	1
SOPORTE SUPERIOR.....	2
CILINDRO & CARTER 1.....	3
CIGUENAL & PISTON.....	5
CILINDRO & CARTER 2.....	7
VALVULA.....	9
ADMISION 1.....	11
ADMISION 2.....	13
ADMISION 3.....	14
BOMBA DE INYECTOR 1.....	15
BOMBA DE INYECTOR 2.....	17
DESCARGA.....	18
COMBUSTIBLE 1.....	19
COMBUSTIBLE 2.....	21
GENERADOR.....	22
EQUIPO ELECTRICO 1.....	23
EQUIPO ELECTRICO 2.....	24
EQUIPO ELECTRICO 3.....	25
EQUIPO ELECTRICO 4.....	26
EQUIPO ELECTRICO 5.....	27
MOTOR DE ARRANQUE.....	28
CUBIERTA INFERIOR 1.....	29
CUBIERTA INFERIOR 2.....	31
DIRECCION 1.....	32
DIRECCION 2.....	35
FRICCION DE DIRECCION.....	36
CONTROL.....	37
SOPORTE 1.....	39
SOPORTE 2.....	41
COMPONER Y PODER VARILLA 1.....	43
COMPONER Y PODER VARILLA 2.....	46
FUNDA SUPERIOR.....	47
OIL PAN.....	49
IMPULSOR E INFERIOR 1.....	50
IMPULSOR E INFERIOR 2.....	54
IMPULSOR E INFERIOR 3.....	55
IMPULSOR E INFERIOR 4.....	59
DIRECCIONGUIAR.....	60
CONTROL REMOTO COMPLETO.....	61
CONTROL REMOTO COMPL 1.....	62

CONTROL REMOTO COMPL 2.....	65
CONTROL REMOTO COMPL 3.....	68
CONTROL REMOTO COMPL 4.....	71
MEDIDOR 1.....	74
MEDIDOR 2.....	75
PANEL DE INTERRUPTOR 1.....	76
PANEL DE INTERRUPTOR 2.....	77
PARTES OPCIONALES 1.....	78
PARTES OPCIONALES 2.....	81
PARTES OPCIONALES 3.....	82
PARTES OPCIONALES 4.....	83
PARTES OPCIONALES 5.....	84
PARTES OPCIONALES 6.....	85
PARTES OPCIONALES 7.....	86
PARTES OPCIONALES 8.....	87
PARTES OPCIONALES 9.....	88
ESTUCHE REPARATION 1.....	89
ESTUCHE REPARATION 2.....	90

INDICE

INDICE NUMERICO.....	92
----------------------	----



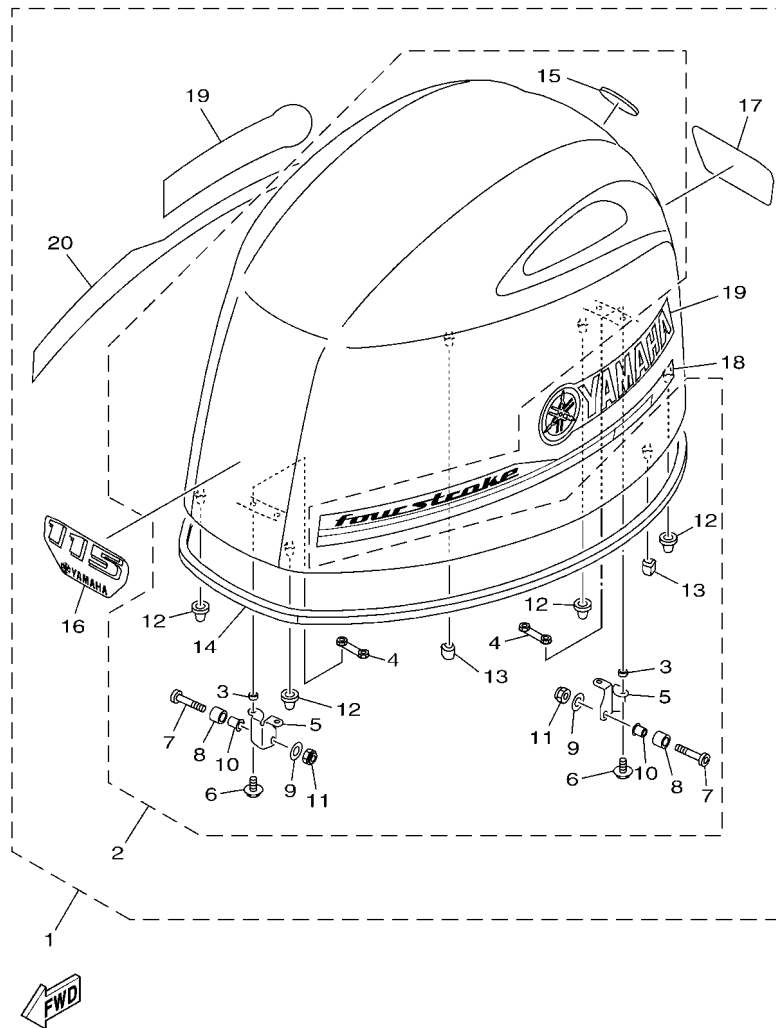
6EK1300-N010

FIG. 1 SCHEDULED SERVICE PARTS **PARTES DE REPUESTO TEMPORALES**

REF. NO.	PART NO. CODIGO N°	DESCRIPTION DESCRIPCION	ET	EHT	6EL6	REMARKS OBSERVACIONES
1	6G8-11325-00	ANODE ANODO	1	1	1	
2	63P-11325-01	ANODE ANODO	1	1	1	
3	5GH-13440-70	ELEMENT ASSY, OIL CLEANER ELEMENTO FILTRO DE ACEITE	1	1	1	
4	6G8-11325-00	ANODE ANODO	1	1	1	
5	67F-11325-01	ANODE ANODO	1	1	1	
6	6EK-12411-00	THERMOSTAT TERMOSTAT	1	1	1	
7	6EK-11325-00	ANODE ANODO	1	1	1	
8	94702-00437	PLUG, SPARK (NGK LKR6E) BUJIA (NGK LKR6E)	4	4	4	
9	6CB-13016-00	O-RING ANILLO O	1	1	1	
10	63P-13915-00	FILTER FILTRO	1	1	1	
11	6CB-14984-00	GASKET, FLOAT CHAMBER EMPAQUE CAMARA DE BOIA	1	1	1	
12	6D8-24563-00	ELEMENT, FILTER ELEMENTO DEL FILTRO	1	1	1	
13	6D8-24564-00	GASKET EMPAQUE	1	1	1	
14	6H1-45251-03	ANODE CATODE	1	1	1	
15	6G8-11325-00	ANODE ANODO	1	1	1	
16	90430-14M09	GASKET JUNTA	1	1	1	
17	90430-08003	GASKET JUNTA	2	2	2	
18	6E5-45371-01	TAB-TRIM QUILLA ESTABILIZADOR	1	1		
	6L6-45371-00	TAB-TRIM QUILLA ESTABILIZADOR			1	
19	68V-W0078-00	WATER PUMP REPAIR KIT ESTUCHE REPARACION BOMBA AGUA	1	1	1	

FIG. 2 TOP COWLING

SOPORTE SUPERIOR



6EK3100-Q020

REF. NO.	PART NO. CODIGO N°	DESCRIPTION DESCRIPCION	ET	EHT	6EL6	REMARKS OBSERVACIONES
1	6EK-42610-00	TOP COWLING ASSY SOPORTE SUPERIOR COMPL.	1	1	1	
2	6EK-4261A-00	.TOP COWLING W/O GRAPHICS .SOPORTE SUPERIOR SIN GRAFICOS	1	1	1	
3	90387-07046	..COLLAR ..ESPACIADOR	4	4	4	
4	6EK-42646-00	..PLATE, CLAMP ..PLACA GRAMPA	2	2	2	
5	6EK-42647-00	..HOLDER, CLAMP BAND ..MORDAZA DE ABRAZADERA	2	2	2	
6	90105-06039	..BOLT, FLANGE ..TORNILLO	4	4	4	
7	90111-08078	..BOLT,HEX. SOCKET BUTTON ..TORNILLO	2	2	2	
8	90387-10094	..COLLAR ..ESPACIADOR	2	2	2	
9	92990-08600	..WASHER, PLATE ..ARANDELA PLANA	2	2	2	
10	90387-08M45	..COLLAR ..ESPACIADOR	2	2	2	
11	95780-08300	..NUT, FLANGE ..TUERCA	2	2	2	
12	68F-42663-00	..DAMPER 2 ..AMORTIGUADOR 2	4	4	4	
13	6EK-42662-00	..DAMPER ..AMORTIGUADOR	2	2	2	
14	6EK-42615-01	..SEAL ..SELLO	1	1	1	
15	6DA-42697-00	..TUNING FORK MARK ..MARCA, YAMAHA	1	1	1	
16	68V-42677-30	..GRAPHIC, FRONT ..CALCAMONIA FRONTAL	1	1	1	
17	68V-42678-41	..GRAPHIC, REAR ..CALCAMONIA TRASERA	1	1	1	
18	6EK-42675-00	..GRAPHIC, SIDE 1 ..CALCAMONIA LATERAL 1	1	1	1	
19	6D6-42681-00	..MARK, COWLING ..MARCA DE CUBIERTA	2	2	2	
20	6EK-42676-00	..GRAPHIC, SIDE 2 ..CALCAMONIA LATERAL 2	1	1	1	

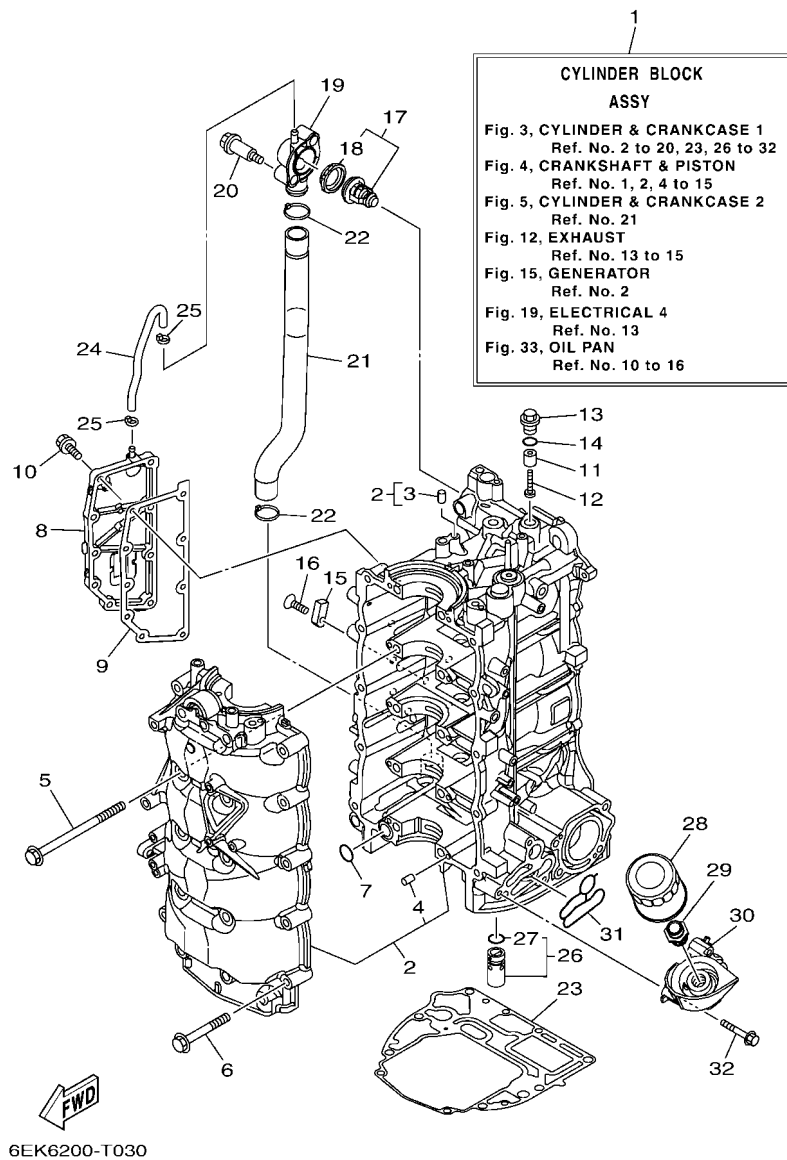
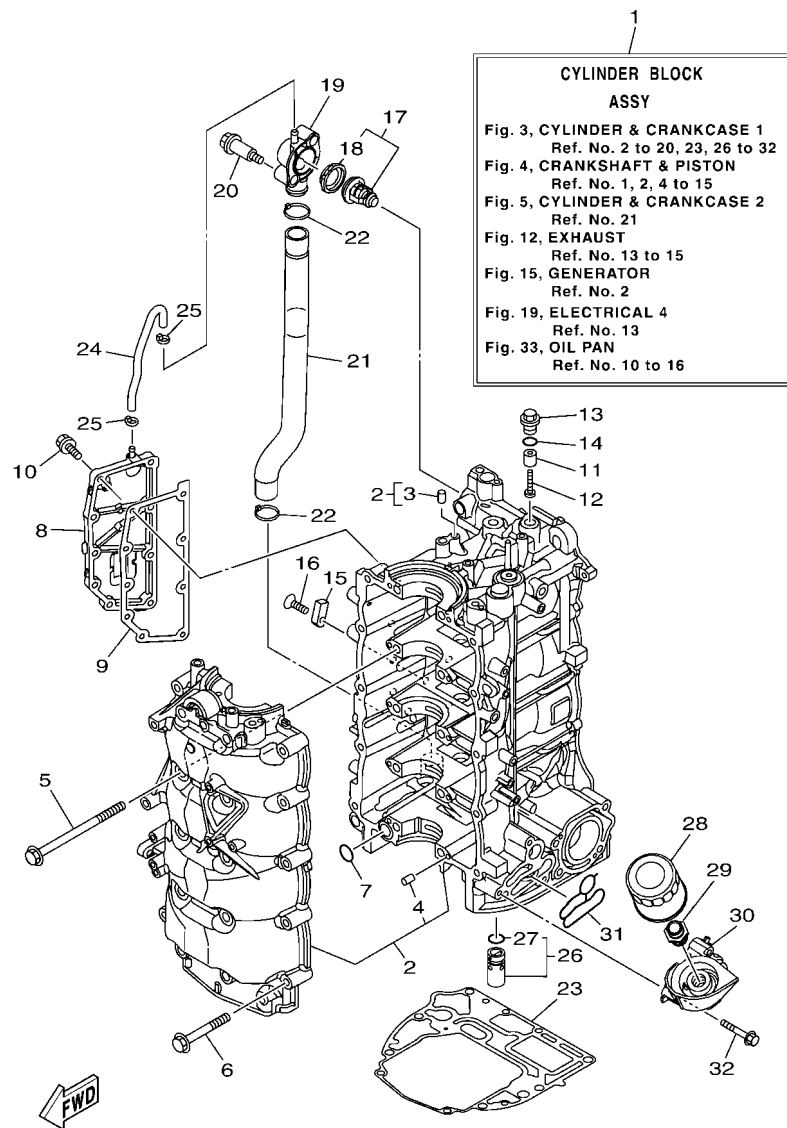


FIG. 3 CYLINDER & CRANKCASE 1

CILINDRO & CARTER 1

REF. NO.	PART NO. CODIGO N°	DESCRIPTION DESCRIPCION	ET	EHT	6EL6	REMARKS OBSERVACIONES
1	6EK-W009B-10-9S	CYLINDER BLOCK ASSY CILINDRO BLOQUE COMPLETO	1	1	1	
2	6EK-15109-02-9S	CRANKCASE ASSY CARTER COMPLETO	1	1	1	
3	93606-19M23	.PIN, DOWEL .PASADOR DE CLAVIJA	1	1	1	
4	93606-12019	.PIN, DOWEL .PASADOR DE CLAVIJA	10	10	10	
5	90119-10057	BOLT, WITH WASHER TORNILLO CON ARANDELA	10	10	10	
6	90105-08170	BOLT, FLANGE TORNILLO	10	10	10	
7	93210-19MJ1	O-RING ANILLO O	1	1	1	
8	6EK-15414-00-9S	COVER 1 CUBIERTA 1	1	1	1	
9	6EK-15353-01	GASKET, DRAIN JUNTA DE DRENAJE	1	1	1	
10	90105-06037	BOLT, FLANGE TORNILLO	9	9	9	
11	6G8-11325-00	ANODE ANODO	1	1	1	
12	98980-05025	SCREW, BIND TORNILLO DE LIGAR	1	1	1	
13	6G8-11197-A0	PLUG, BLIND TAPON CIEGO	1	1	1	
14	93210-13M63	O-RING ANILLO O	1	1	1	
15	63P-11325-01	ANODE ANODO	1	1	1	
16	90151-06M02	SCREW, COUNTERSUNK TORNILLO EMBUTIDO	1	1	1	
17	6EK-12411-00	THERMOSTAT TERMOSTAT	1	1	1	
18	6EK-12412-00	.SEAL, THERMOSTAT .SELLO TERMOSTATO	1	1	1	
19	6EK-12413-00	COVER, THERMOSTAT CUBIERTA TERMOSTATO	1	1	1	
20	90109-06286	BOLT PERNO	2	2	2	
21	6EK-1243A-00	HOSE 1 TUBO 1	1	1	1	
22	90465-11M59	CLAMP BRIDA	2	2	2	
23	6EK-11351-00	GASKET, CYLINDER JUNTA, DE CILINDRO	1	1	1	
24	6EK-12483-00	PIPE 3 TUBO 3	1	1	1	
25	90465-11M10	CLAMP BRIDA	2	2	2	
26	6EK-13490-00	RELIEF VALVE ASSY VALVELA DE DESCOMPRESION	1	1	1	
27	6CB-13473-00	.O-RING .ANILLO O	1	1	1	

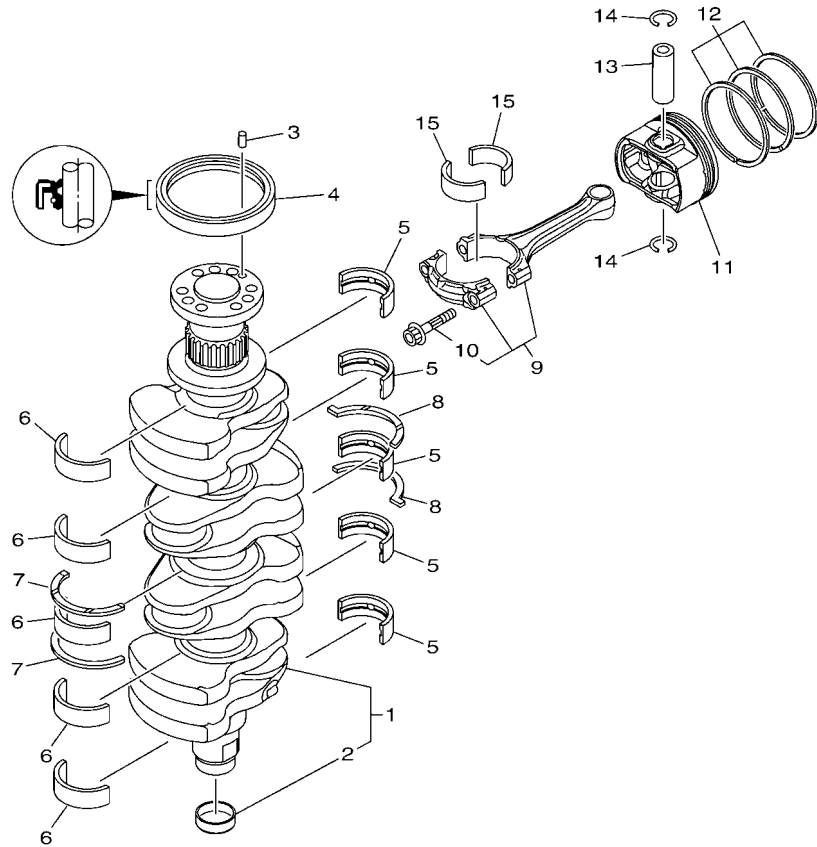


6EK6200-T030

FIG. 3 CYLINDER & CRANKCASE 1

CILINDRO & CARTER 1

REF. NO.	PART NO. CODIGO N°	DESCRIPTION DESCRIPCION	ET	EHT	6EL6	REMARKS OBSERVACIONES
28	5GH-13440-70	ELEMENT ASSY, OIL CLEANER ELEMENTO FILTRO DE ACEITE	1	1	1	
29	90401-20007	BOLT, UNION PERNO DE UNION	1	1	1	
30	6EK-13446-00	CONNECTOR CONECTOR	1	1	1	
31	6EK-13475-00	GASKET EMPAQUE	1	1	1	
32	90105-06151	BOLT, FLANGE TORNILLO	3	3	3	
<hr/>						
<hr/>						
<hr/>						
<hr/>						
<hr/>						
<hr/>						
<hr/>						
<hr/>						
<hr/>						
<hr/>						




6EM1100-P040

FIG. 4 CRANKSHAFT & PISTON

CIGUENAL & PISTON

REF. NO.	PART NO. CODIGO N°	DESCRIPTION DESCRIPCION	ET	EHT	6EL6	REMARKS OBSERVACIONES
1	6EK-11410-01	CRANKSHAFT CIGUENAL	1	1	1	
2	6CB-11478-00	.COLLAR .COLLAR	1	1	1	
3	93606-12019	PIN, DOWEL PASADOR DE CLAVIJA	1	1	1	
4	93102-85008	OIL SEAL SELLO ACEITE	1	1	1	
5	6EK-11416-00	PLANE BEARING, CRANKSHAFT 1 COJINETE PLANO 1	5	5	5	UR YELLOW UR YELLOW
6EK-11416-10	PLANE BEARING, CRANKSHAFT 1 COJINETE PLANO 1	5	5	5	UR GREEN UR GREEN	
6EK-11416-20	PLANE BEARING, CRANKSHAFT 1 COJINETE PLANO 1	5	5	5	UR BLUE UR BLUE	
6EK-11416-30	PLANE BEARING, CRANKSHAFT 1 COJINETE PLANO 1	5	5	5	UR RED UR RED	
6EK-11416-40	PLANE BEARING, CRANKSHAFT 1 COJINETE PLANO 1	5	5	5	UR BLACK UR BLACK	
6	6EK-11417-00	PLANE BEARING, CRANKSHAFT 2 COJINETE PLANO 2	5	5	5	UR YELLOW UR YELLOW
6EK-11417-10	PLANE BEARING, CRANKSHAFT 2 COJINETE PLANO 2	5	5	5	UR GREEN UR GREEN	
6EK-11417-20	PLANE BEARING, CRANKSHAFT 2 COJINETE PLANO 2	5	5	5	UR BLUE UR BLUE	
6EK-11417-30	PLANE BEARING, CRANKSHAFT 2 COJINETE PLANO 2	5	5	5	UR RED UR RED	
6EK-11417-40	PLANE BEARING, CRANKSHAFT 2 COJINETE PLANO 2	5	5	5	UR BLACK UR BLACK	
7	6EK-11426-01	BEARING, THRUST 1 COJINETE DE EMPUJE 1	2	2	2	
8	6EK-11427-00	BEARING, THRUST 2 COJINETE DE EMPUJE 2	2	2	2	
9	6EK-W1165-00	CONNECTING ROD ASSY BIELA COMPLETA	4	4	4	
10	K1C-A3275-00	.BOLT, CONNECTING ROD .TORNILLO DE BIELA	2	2	2	
11	6EK-11631-00-93	PISTON (STD) PISTON (NORMA)	4	4	4	
6EK-11635-00	PISTON (0.25MM O/S) PISTON (0.25MM O/S)	4	4	4	AP AP	
12	6EK-11603-00	PISTON RING SET (STD) JUEGO DE ANILLOS (NORMA)	4	4	4	
6EK-11604-00	PISTON RING SET (0.25MM O/S) JUEGO DE ANILLOS (0.25MM O/S)	4	4	4	AP AP	
13	6EK-11633-00	PIN, PISTON PASADOR, PISTON	4	4	4	
14	93450-19052	CIRCLIP SEGURO	8	8	8	
15	6EK-11656-00	PLANE BEARING, CONNECTING ROD COJINETE PLANO	8	8	8	UR YELLOW UR YELLOW
6EK-11656-10	PLANE BEARING, CONNECTING ROD COJINETE PLANO	8	8	8	UR GREEN UR GREEN	
6EK-11656-20	PLANE BEARING, CONNECTING ROD COJINETE PLANO	8	8	8	UR BLUE UR BLUE	

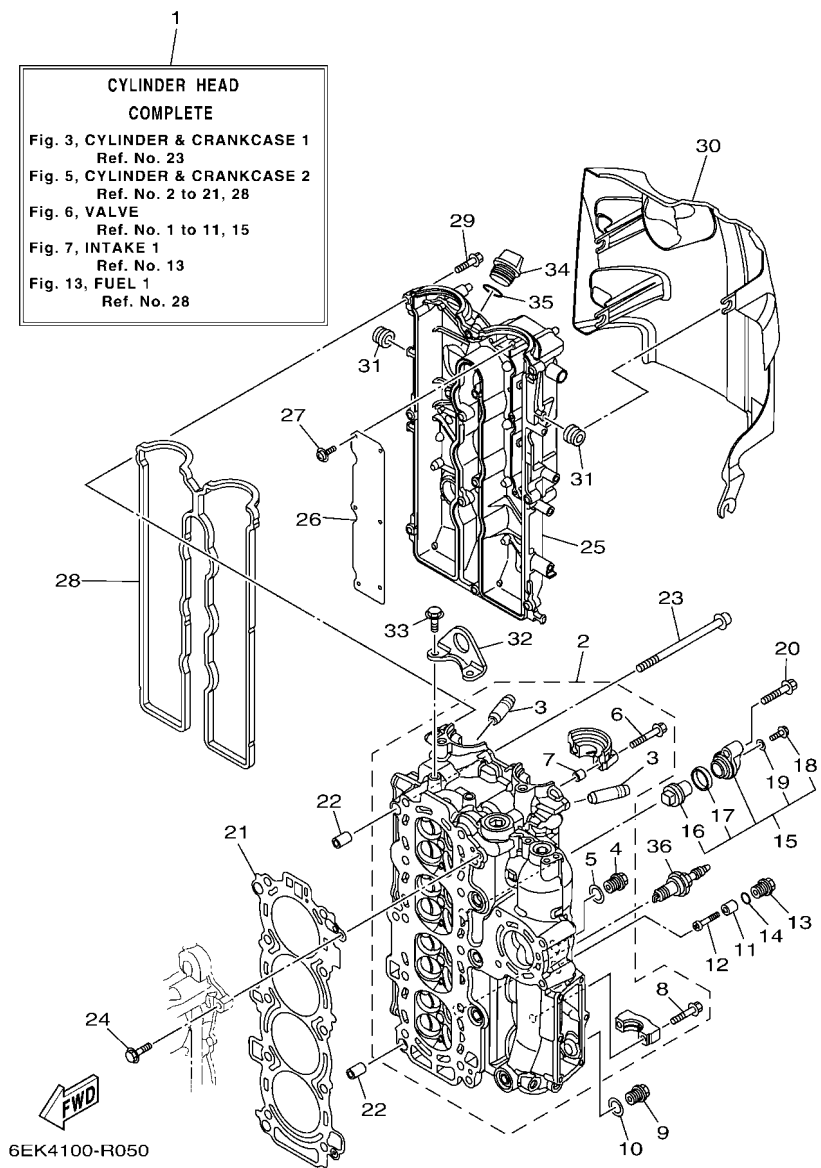
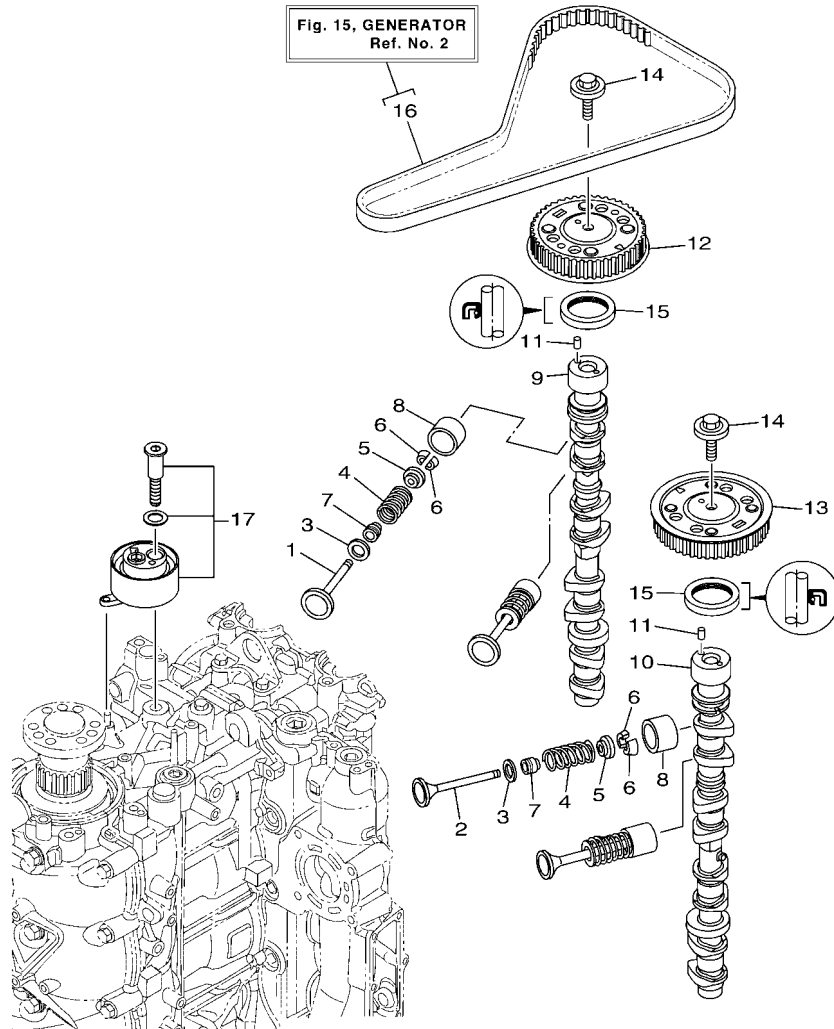


FIG. 5 CYLINDER & CRANKCASE 2

CILINDRO & CARTER 2

REF. NO.	PART NO. CODIGO N°	DESCRIPTION DESCRIPCION	ET	EHT	6EL6	REMARKS OBSERVACIONES
1	6EK-W009A-01-9S	CYLINDER HEAD COMPLETE CILINDRO CULATA COMPLETO	1	1	1	
2	6EK-11110-00-9S	CYLINDER HEAD ASSY CULATA DE CILINDRO COMPLETA	1	1	1	
3	6DA-11133-10	.GUIDE, VALVE 1 .GUIA DE VALVULA 1	16	16	16	
4	90340-18M09	.PLUG, STRAIGHT SCREW .TORNILLO, DE DRENAJE	1	1	1	
5	90201-186F1	.WASHER, PLATE .ARANDELA PLANA	1	1	1	
6	90119-07235	.BOLT/WASHER-CAM CAPS .TORNILLO CON ARANDELA	4	4	4	
7	91809-08006	.PIN, DOWEL .PASADOR DE CLAVIJA	4	4	4	
8	90119-07234	.BOLT, WITH WASHER .TORNILLO CON ARANDELA	16	16	16	
9	90340-14M06	PLUG, STRAIGHT SCREW TORNILLO, DE DRENAJE	1	1	1	
10	90430-14115	GASKET JUNTA	1	1	1	
11	6G8-11325-00	ANODE ANODO	1	1	1	
12	98980-05025	SCREW, BIND TORNILLO DE LIGAR	1	1	1	
13	6G8-11197-A0	PLUG, BLIND TAPON CIEGO	1	1	1	
14	93210-13M63	O-RING ANILLO O	1	1	1	
15	69J-11301-00	ANODE COVER ASSY CONJUNTO CUBIERTA DE ANODO	1	1	1	
16	67F-11325-01	.ANODE .ANODO	1	1	1	
17	67F-11328-00	.GROMMET, ANODE .TAPON	1	1	1	
18	90105-06M07	.BOLT, FLANGE .TORNILLO	1	1	1	
19	90430-06M03	.GASKET .JUNTA	1	1	1	
20	95D75-08040	BOLT, FLANGE DEEP RECESS CERROJO, REBORDE HUECO PROFUND	1	1	1	
21	6EK-11181-00	GASKET, CYLINDER HEAD 1 JUNTA, DE CULATA 1	1	1	1	
22	99530-14016	PIN, DOWEL PASADOR, DE ESPIGA	2	2	2	
23	90155-10008	SCREW, FLAT FILLISTER TORNILLO CABEZA PLANA RAN.	10	10	10	
24	90105-06037	BOLT, FLANGE TORNILLO	1	1	1	
25	6EK-11191-10	COVER, CYLINDER HEAD 1 TAPA CULATA DE CILINDRO 1	1	1	1	
26	6EK-11168-00	COVER, BREATHER CUBIERTA RESPIRADERO	1	1	1	
27	97607-04208	SCREW, WITH WASHER TORNILLO CAB CON PLANA C/ARAN	6	6	6	

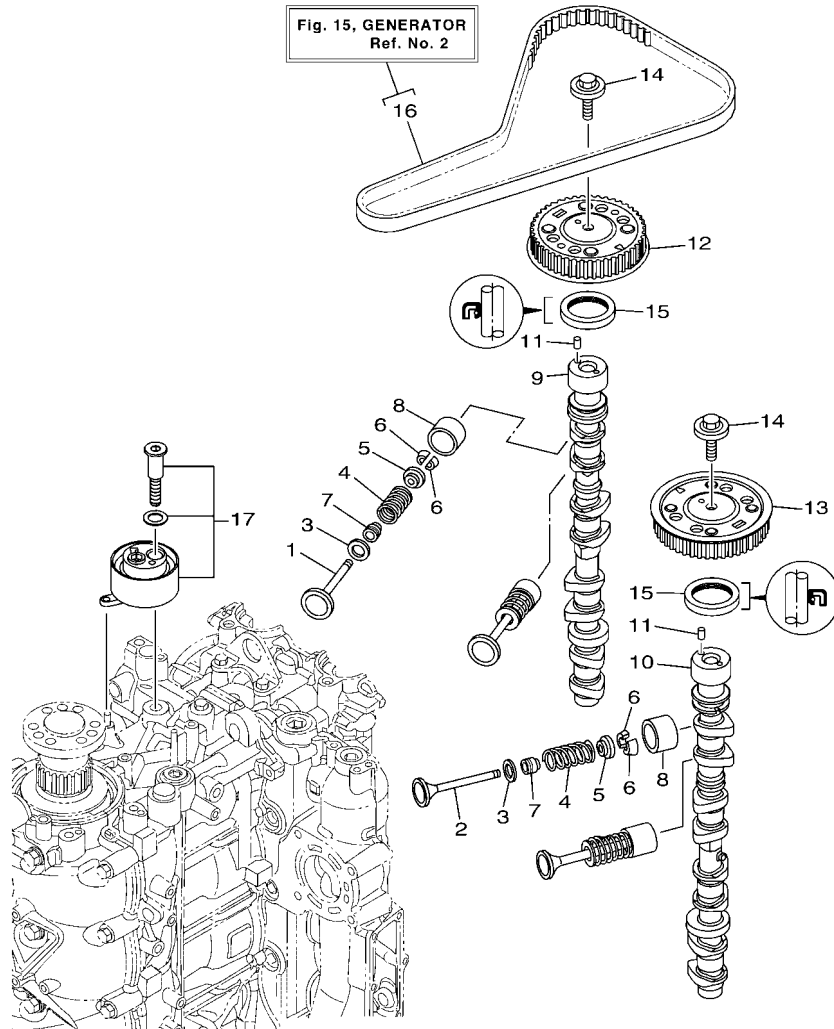


6EM1100-P060

FIG. 6 VALVE

VALVULA

REF. NO.	PART NO. CODIGO N°	DESCRIPTION DESCRIPCION	ET	EHT	6EL6	REMARKS OBSERVACIONES
1	6EK-12111-00	VALVE, INTAKE VALVULA DE ADMISION	8	8	8	
2	6EK-12121-00	VALVE, EXHAUST VALVULA DE ESCAPE	8	8	8	
3	62Y-12116-00	SEAT, VALVE SPRING ASIENTO RESORTE DE VALVULA	16	16	16	
4	30X-12114-00	SPRING, VALVE OUTER RESORTE VALVULA EXTERIOR	16	16	16	
5	30X-12117-00	RETAINER, VALVE SPRING RETEN RESORTE DE VALVULA	16	16	16	
6	30X-12118-00	LOCK, VALVE SPRING RETAINER SEGURO DE VALVULA	32	32	32	
7	51Y-12119-00	SEAL, VALVE STEM SELLO DE ACEITE VALVULA	16	16	16	
8	6D8-12153-00	LIFTER, VALVE (12) LEVANTADOR DE VALVULA (12)	16	16	16	UR
6D8-12153-10	LIFTER, VALVE (14) LEVANTADOR DE VALVULA (14)	16	16	16	UR	
6D8-12153-20	LIFTER, VALVE (16) LEVANTADOR DE VALVULA (16)	16	16	16	UR	
6D8-12153-30	LIFTER, VALVE (18) LEVANTADOR DE VALVULA (18)	16	16	16	UR	
6D8-12153-40	LIFTER, VALVE (20) LEVANTADOR DE VALVULA (20)	16	16	16	UR	
6D8-12153-50	LIFTER, VALVE (22) LEVANTADOR DE VALVULA (22)	16	16	16	UR	
6D8-12153-60	LIFTER, VALVE (24) LEVANTADOR DE VALVULA (24)	16	16	16	UR	
6D8-12153-70	LIFTER, VALVE (26) LEVANTADOR DE VALVULA (26)	16	16	16	UR	
6D8-12153-80	LIFTER, VALVE (28) LEVANTADOR DE VALVULA (28)	16	16	16	UR	
6D8-12153-90	LIFTER, VALVE (30) LEVANTADOR DE VALVULA (30)	16	16	16	UR	
6D8-12153-A0	LIFTER, VALVE (32) LEVANTADOR DE VALVULA (32)	16	16	16	UR	
6D8-12153-B0	LIFTER, VALVE (34) LEVANTADOR DE VALVULA (34)	16	16	16	UR	
6D8-12153-C0	LIFTER, VALVE (36) LEVANTADOR DE VALVULA (36)	16	16	16	UR	
6D8-12153-D0	LIFTER, VALVE (38) LEVANTADOR DE VALVULA (38)	16	16	16	UR	
6D8-12153-E0	LIFTER, VALVE (40) LEVANTADOR DE VALVULA (40)	16	16	16	UR	
6D8-12153-F0	LIFTER, VALVE (42) LEVANTADOR DE VALVULA (42)	16	16	16	UR	
6D8-12153-G0	LIFTER, VALVE (44) LEVANTADOR DE VALVULA (44)	16	16	16	UR	
6D8-12153-H0	LIFTER, VALVE (46) LEVANTADOR DE VALVULA (46)	16	16	16	UR	
6D8-12153-J0	LIFTER, VALVE (48) LEVANTADOR DE VALVULA (48)	16	16	16	UR	
6D8-12153-K0	LIFTER, VALVE (50) LEVANTADOR DE VALVULA (50)	16	16	16	UR	



6EM1100-P060

FIG. 6 VALVE

VALVULA

REF. NO.	PART NO. CODIGO N°	DESCRIPTION DESCRIPCION	E1	EHT	6EL6	REMARKS OBSERVACIONES
8	6D8-12153-L0	LIFTER, VALVE (52) LEVANTADOR DE VALVULA (52)	16	16	16	UR
	6D8-12153-M0	LIFTER, VALVE (54) LEVANTADOR DE VALVULA (54)	16	16	16	UR
	6D8-12153-N0	LIFTER, VALVE (56) LEVANTADOR DE VALVULA (56)	16	16	16	UR
	6D8-12153-P0	LIFTER, VALVE (58) LEVANTADOR DE VALVULA (58)	16	16	16	UR
	6D8-12153-R0	LIFTER, VALVE (60) LEVANTADOR DE VALVULA (60)	16	16	16	UR
	6D8-12153-S0	LIFTER, VALVE (62) LEVANTADOR DE VALVULA (62)	16	16	16	UR
	6D8-12153-T0	LIFTER, VALVE (64) LEVANTADOR DE VALVULA (64)	16	16	16	UR
	6D8-12153-U0	LIFTER, VALVE (66) LEVANTADOR DE VALVULA (66)	16	16	16	UR
	6D8-12153-V0	LIFTER, VALVE (68) LEVANTADOR DE VALVULA (68)	16	16	16	UR
9	6EK-12171-00	CAMSHAFT 1 ARBOL DE LEVAS 1	1	1	1	
10	6EK-12181-00	CAMSHAFT 2 ARBOL DE LEVAS 2	1	1	1	
11	93605-10108	PIN, DOWEL PASADOR DE CLAVIJA	2	2	2	
12	6EK-11537-00	GEAR, DRIVEN ENGRANAJE TRACCION	1	1	1	
13	6EK-11567-00	GEAR, DRIVEN 2 ENGRANAJE TRACCION 2	1	1	1	
14	90119-10050	BOLT, WITH WASHER TORNILLO CON ARANDELA	2	2	2	
15	93102-38008	OIL SEAL SELLO ACEITE	2	2	2	
16	6EK-W4624-00	BELT (WITH ROTOR BOLTS) CORREA (CON PERNO)	1	1	1	
17	6EK-11590-00	TENSIONER ASSY TENSOR COMPLET	1	1	1	

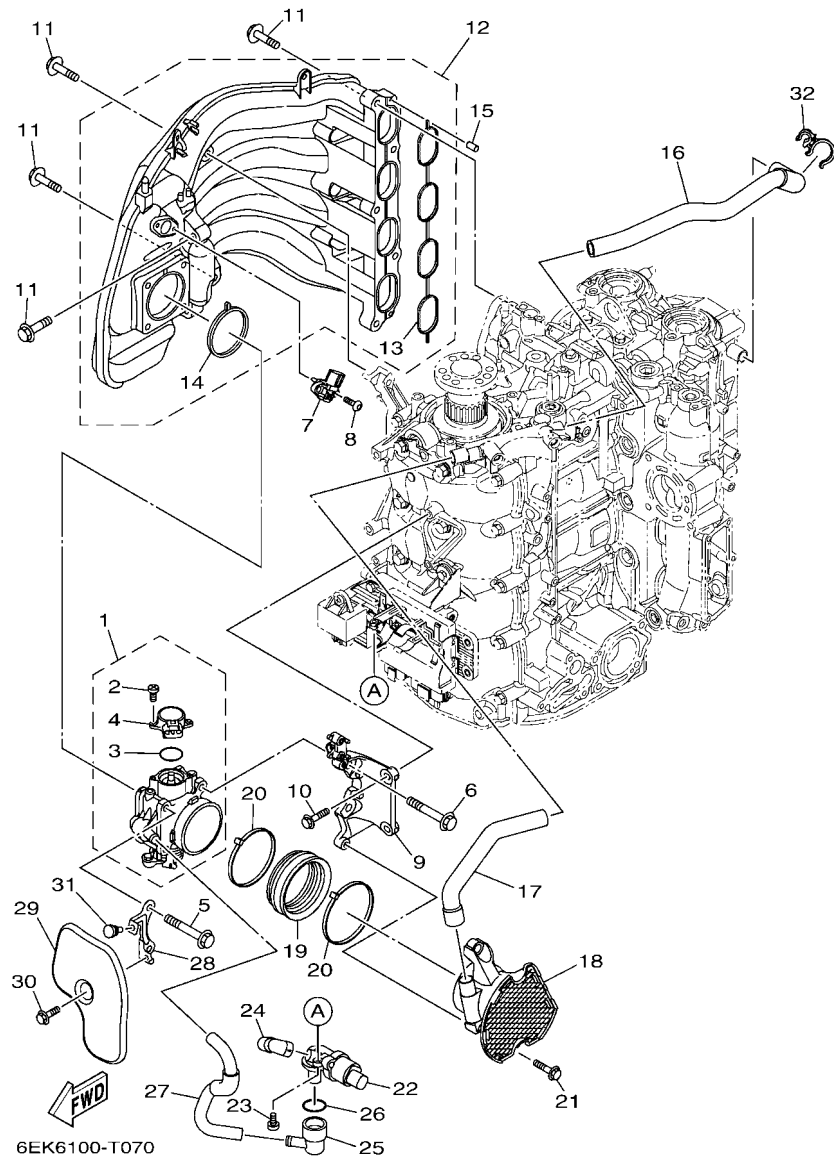


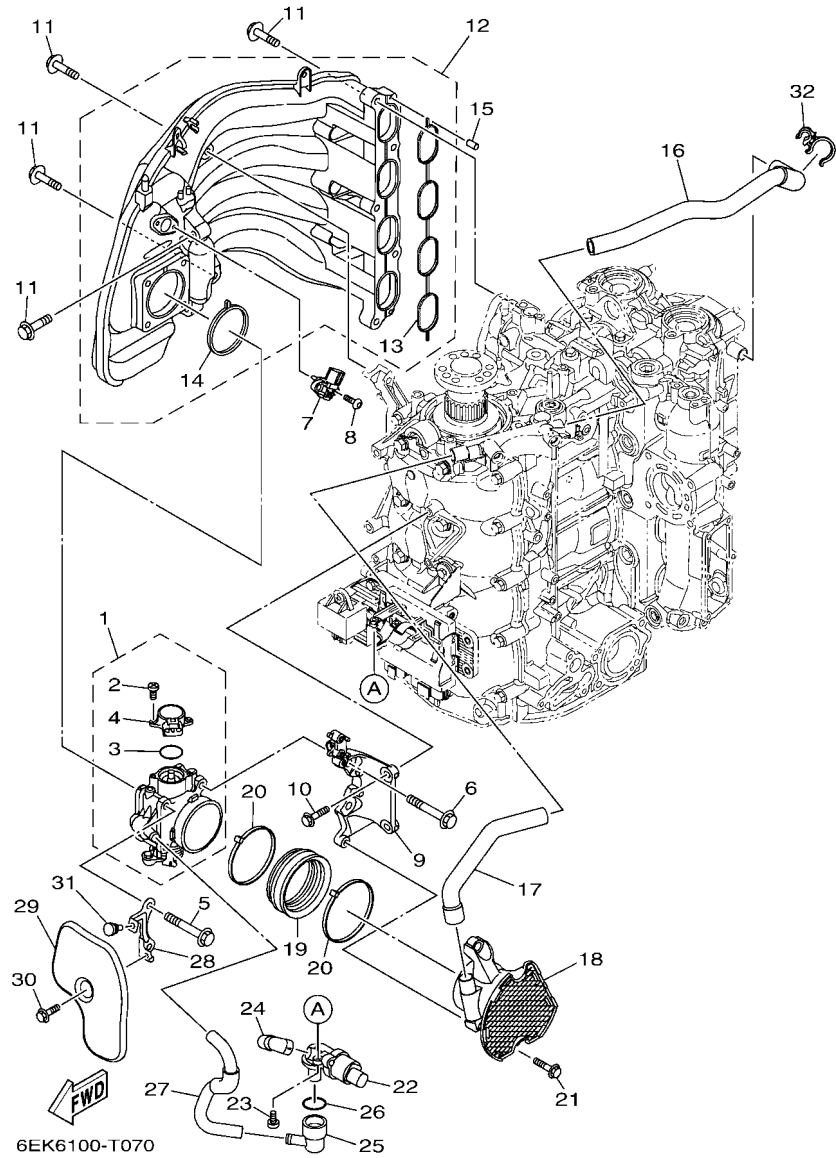
FIG. 7 INTAKE 1

ADMISION 1

REF. NO.	PART NO. CODIGO N°	DESCRIPTION DESCRIPCION	ET	EHT	6EL6	REMARKS OBSERVACIONES
1	6EK-13751-00	BODY, THROTTLE 1 CAJA 1	1	1	1	
2	6C5-81145-00	.SCREW 1 .TORNILLO 1	2	2	2	
3	6C5-8182L-00	.O-RING 1 .ANILLO EN O	1	1	1	
4	6C5-85885-00	.THROTTLE SENSOR ASSY .TERMICA SENSORIO	1	1	1	
5	95D75-08060	BOLT, FLANGE DEEP RECESS CERROJO, REBORDE HUECO PROFUND	2	2	2	
6	90105-08186	BOLT, FLANGE TORNILLO	2	2	2	
7	68F-83688-10	SENSOR ASSY SENSOR COMP.	1	1	1	
8	90111-05037	BOLT,HEX. SOCKET BUTTON TORNILLO	2	2	2	
9	6EK-13152-02	STAY 2 SOPORTE 2	1	1	1	
10	95D75-06025	BOLT, FLANGE DEEP RECESS CERROJO, REBORDE HUECO PROFUND	2	2	2	
11	90119-08022	BOLT, WITH WASHER TORNILLO CON ARANDELA	9	9	9	
12	6EK-13641-00	MANIFOLD, INTAKE 1 CONECTOR DE ADMISSION 1	1	1	1	
13	6EK-13645-00	.GASKET, MANIFOLD 1 .EMPAQUE	1	1	1	
14	6EK-13646-00	.GASKET, MANIFOLD 2 .EMPAQ. DE MULTIPLE 2	1	1	1	
15	91690-50014	PIN, SPRING PASADOR DE RESORTE	2	2	2	
16	6EK-15373-10	PIPE, BREATHER MANGUELA DE RESPIRADERO	1	1	1	
17	6EK-15393-00	PIPE, BREATHER 2 TUBO, RESPIRADERO2	1	1	1	
18	6DA-14440-00	SILENCER ASSY, INTAKE SILENCIADOR COMPL DE ADMISION	1	1	1	
19	6P2-1441J-00	PIPE, SILENCER TUBO	1	1	1	
20	90464-99004	CLAMP BRIDA	2	2	2	
21	95D75-06025	BOLT, FLANGE DEEP RECESS CERROJO, REBORDE HUECO PROFUND	2	2	2	
22	6C5-13713-00	VALVE, IDLE SPEED CONTROL VALVULA, AJUSTE DE VELOCIDAD	1	1	1	
23	97980-05214	SCREW, WITH WASHER TORNILLO, CON ARANDELA	2	2	2	
24	68V-13897-00	PIPE, AIR TUBO DE AIRE	1	1	1	
25	6CJ-11372-00	NIPPLE, HOSE NIPLE DE MANGUERA	1	1	1	
26	93210-33003	O-RING ANILLO O	1	1	1	
27	6EK-13543-00	HOSE, AIR TUBO DE AIRE	1	1	1	

FIG. 7 INTAKE 1

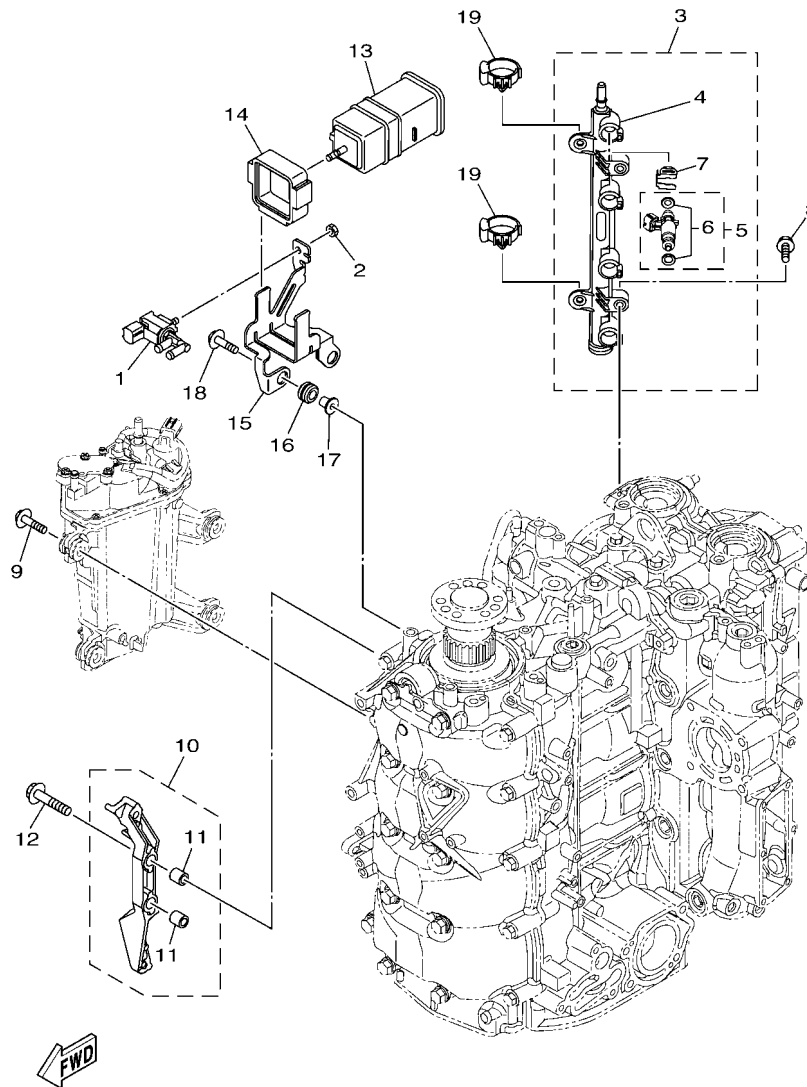
ADMISION 1



REF. NO.	PART NO. CODIGO Nº	DESCRIPTION DESCRIPCION	ET	EHT	6EL6	REMARKS OBSERVACIONES
28	6EK-13843-00	PLATE 1 PLACA 1	1	1	1	
29	6EK-13881-00	COVER 1 CUBIERTA 1	1	1	1	
30	95D95-06016	BOLT, FLANGE DEEP RECESS CERROJO, REBORDE HUECO PROFUND	1	1	1	
31	90480-06M19	GROMMET TAPON	1	1	1	
32	90464-21002	CLAMP BRIDA	1	1	1	

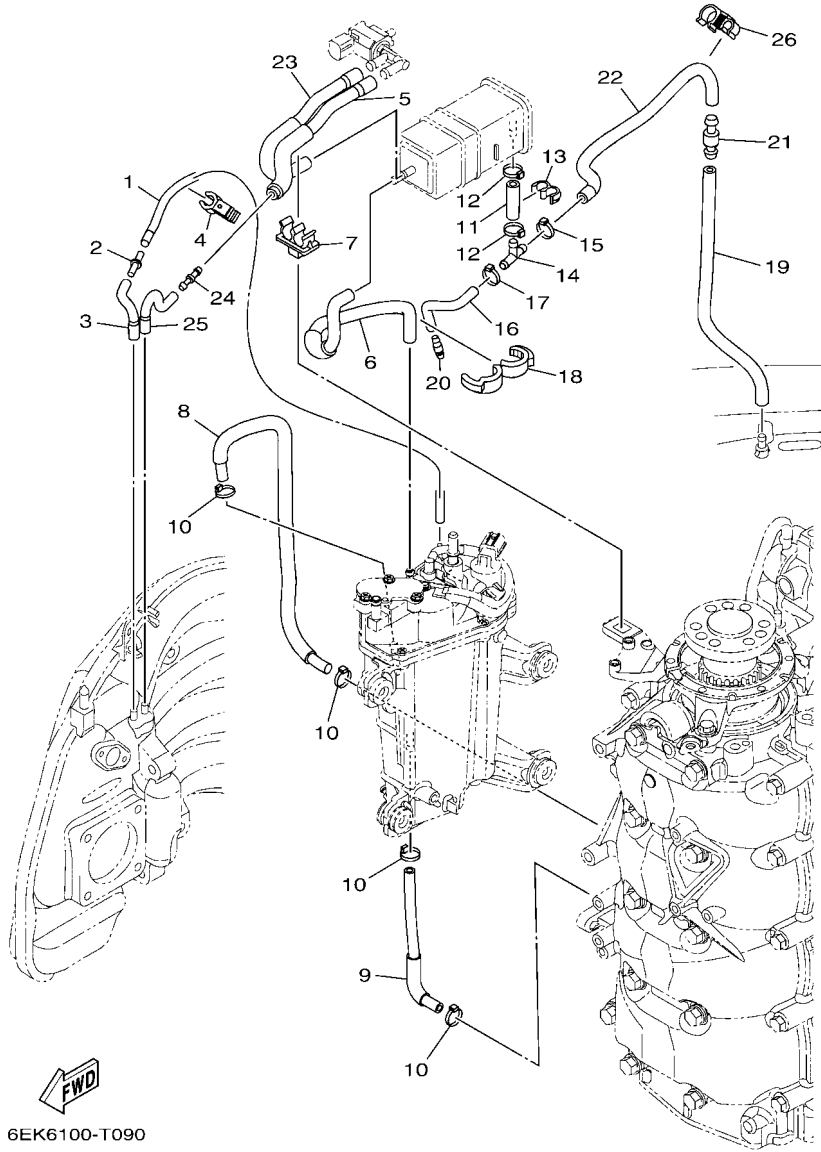
FIG. 8 INTAKE 2

ADMISION 2



6EK6100-T080

REF. NO.	PART NO. CODIGO N°	DESCRIPTION DESCRIPCION	ET	EHT	6EL6	REMARKS OBSERVACIONES
1	6C5-86120-00	SOLENOID VALVE ASSY VALVULA SOLENOIDE CONJ.	1	1	1	
2	95380-06600	NUT, HEXAGON TUERCA	1	1	1	
3	6EK-13160-00	DELIVERY PIPE ASSY 1 TUBO DE LLEGADA CONJUNTO 1	1	1	1	
4	6EK-13161-00	.PIPE, DELIVERY 1 .TUBO CONDUCTOR 1	1	1	1	
5	6EK-13761-00	.INJECTOR .INYECTOR	4	4	4	
6	6AW-1410B-00	..PACKING KIT ..JUEGO DE EMPAQUE	1	1	1	
7	6AW-13577-10	.CLIP .PRESILLA	4	4	4	
8	90105-06M08	BOLT, FLANGE TORNILLO	2	2	2	
9	90119-06269	BOLT, WITH WASHER TORNILLO CON ARANDELA	4	4	4	
10	6EK-14291-00	BRACKET 1 SOPORTE 1	1	1	1	
11	99590-10114	.PIN, DOWEL .PASADOR, DE ESPIGA	2	2	2	
12	90105-08M87	BOLT, FLANGE TORNILLO	2	2	2	
13	6P2-24170-00	CANISTER ASSY FRANJA DE DEPOSITO DE COMBUST.	1	1	1	
14	6FP-2419E-00	COVER, CANISTER CUBIERTA	1	1	1	
15	6EK-2134X-10	BRACKET, CANISTER SOPORTE	1	1	1	
16	90480-10M23	GROMMET TAPON	2	2	2	
17	90387-06289	COLLAR ESPACIADOR	2	2	2	
18	90119-06M17	BOLT, WITH WASHER TORNILLO CON ARANDELA	2	2	2	
19	90464-07209	CLAMP BRIDA	2	2	2	



6EK6100-T090

FIG. 9 INTAKE 3

ADMISION 3

REF. NO.	PART NO. CODIGO N°	DESCRIPTION DESCRIPCION	ET	EHT	6EL6	REMARKS OBSERVACIONES
1	6EK-13532-00	HOSE, VACUUM SENSING 3 MANGUERA, DE VACIO 3	1	1	1	
2	5PS-14568-00	JOINT UNION	1	1	1	
3	6EK-1475G-00	PIPE 4 TUBO 4	1	1	1	
4	90464-12006	CLAMP BRIDA	1	1	1	
5	6EK-2416A-10	HOSE TUBO DE COMBUSTIBLE	1	1	1	
6	6EK-1475A-00	PIPE 1 TUBO 1	1	1	1	
7	90464-11012	CLAMP BRIDA	1	1	1	
8	6EK-12576-00	HOSE 1 MANGUERA 1	1	1	1	
9	6EK-12577-00	HOSE 2 MANGUERA 2	1	1	1	
10	90465-11M10	CLAMP BRIDA	4	4	4	
11	6AW-13545-10	HOSE 1 SELLO	1	1	1	
12	90465-11M10	CLAMP BRIDA	2	2	2	
13	90464-10M57	CLAMP BRIDA	1	1	1	
14	688-24378-00	PIPE, JOINT 3 TUBO DE UNION 3	1	1	1	
15	90465-11M10	CLAMP BRIDA	1	1	1	
16	6EK-13546-00	HOSE 2 SELLO	1	1	1	
17	90465-11M10	CLAMP BRIDA	1	1	1	
18	90464-16001	CLAMP BRIDA	1	1	1	
19	6EK-13547-00	HOSE 3 SELLO	1	1	1	
20	6E5-21744-00	BREATHER RESPIRADERO	1	1	1	
21	63D-21744-00	BREATHER RESPIRADERO	1	1	1	
22	6EK-13548-01	HOSE, AIR 4 TUBO DE AIRE 4	1	1	1	
23	6EK-1475F-10	PIPE 3 TUBO 3	1	1	1	
24	6EK-14989-00	ORIFICE, AIR VENT ORIFICIO DE VENTILACION	1	1	1	
25	6EK-1475G-00	PIPE 4 TUBO 4	1	1	1	
26	90464-12010	CLAMP BRIDA	1	1	1	

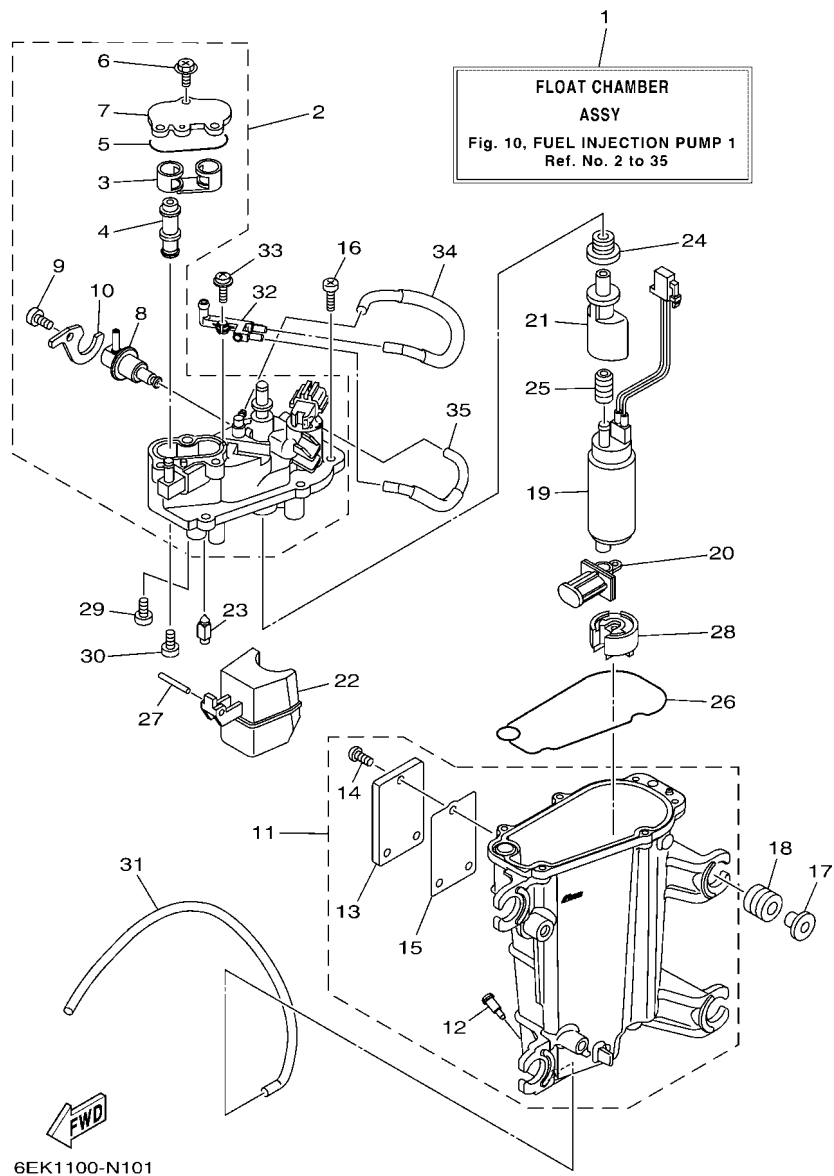


FIG. 10 FUEL INJECTION PUMP 1

BOMBA DE INYECTOR 1

REF. NO.	PART NO. CODIGO N°	DESCRIPTION DESCRIPCION	ET	EHT	6EL6	REMARKS OBSERVACIONES
1	6EK-14180-01	FLOAT CHAMBER ASSY CAMARA DE BOIA COMPLETE	1	1	1	EXCEPT FOR BRA
	6EK-14180-11	FLOAT CHAMBER ASSY CAMARA DE BOIA COMPLETE	1	1	1	EXCEPT FOR BRA
2	6EK-14182-00	COVER, FLOAT CHAMBER TAPA DE CAMARA DE BOIA	1	1	1	FOR BRA
	6EK-14182-10	COVER, FLOAT CHAMBER TAPA DE CAMARA DE BOIA	1	1	1	EXCEPT FOR BRA
3	6EK-24478-00	.JOINT .CONEXION	1	1	1	FOR BRA
4	6EK-24481-00	.PLUG .TAPON	1	1	1	
5	6CB-13016-00	.O-RING .ANILLO O	1	1	1	
6	6CB-14216-00	.SCREW .TORNILLO	3	3	3	
7	6CB-24217-00	.COVER .CUBIERTA	1	1	1	EXCEPT FOR BRA
	6CB-24217-10	.COVER .CUBIERTA	1	1	1	EXCEPT FOR BRA
8	6CB-13906-01	.REGULATOR, PRESSURE .REGULADOR	1	1	1	FOR BRA
9	6CB-14564-00	.SCREW .TORNILLO	1	1	1	
10	6DA-14146-00	.PLATE .PLACA SOPORTE	1	1	1	
11	6EK-14181-00	BODY, FLOAT CHAMBER 1 CUERPO DE CAMARA DE BOIA	1	1	1	
12	6P2-14191-00	.PLUG, DRAIN .TORNILLO, DE DRENAJE	1	1	1	
13	6EK-24452-00	.COVER .CUBIERTA	1	1	1	
14	6K8-14591-10	.SCREW .TORNILLO	3	3	3	
15	6CB-24482-00	.GASKET 1 .EMPAQUE 1	1	1	1	
16	63P-14567-00	SCREW TORNILLO	6	6	6	
17	63P-13716-00	COLLAR COLLAR	4	4	4	
18	6CB-13593-00	DAMPER COJINETE DE RODILLOS	4	4	4	
19	68V-13907-20	FUEL PUMP COMP. BOMBA DE COMBUSTIBLE COMPLETA	1	1	1	EXCEPT FOR BRA
	68V-13907-30	FUEL PUMP COMP. BOMBA DE COMBUSTIBLE COMPLETA	1	1	1	EXCEPT FOR BRA
20	63P-13915-00	FILTER FILTRO	1	1	1	FOR BRA
21	6AW-13132-00	JOINT JUNTA	1	1	1	FOR BRA
22	6CB-14985-00	FLOAT BOIA	1	1	1	
23	6CB-14546-00	VALVE, NEEDLE VALVULA DE AGUJA	1	1	1	

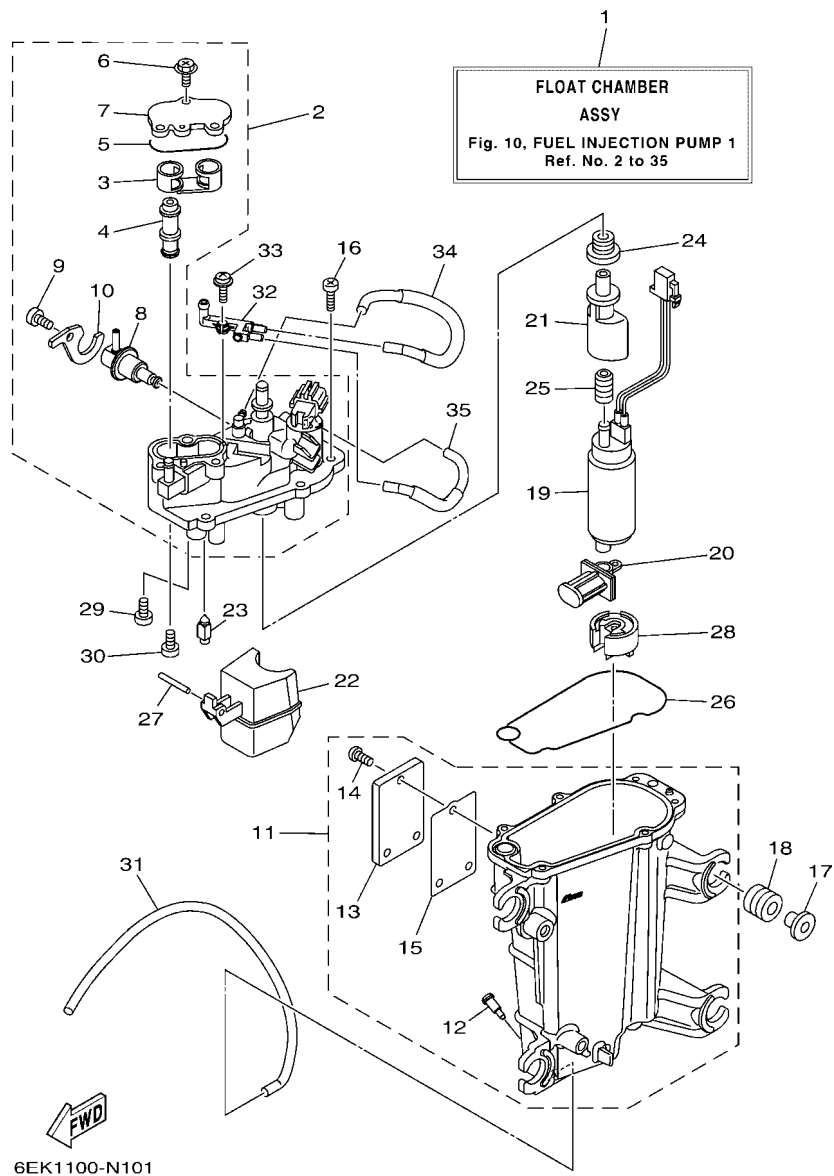


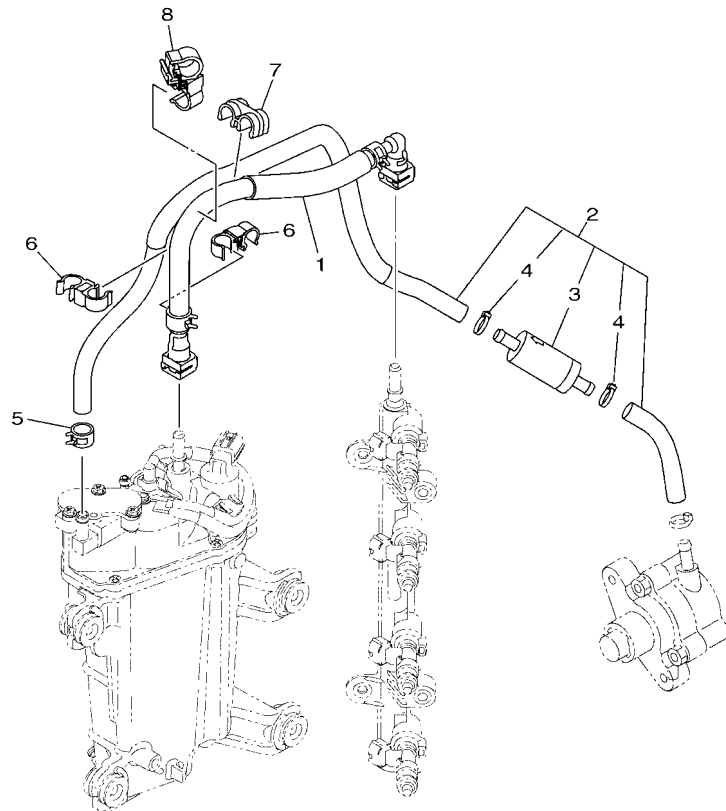
FIG. 10 FUEL INJECTION PUMP 1

BOMBA DE INYECTOR 1

REF. NO.	PART NO. CODIGO N°	DESCRIPTION DESCRIPCION	ET	EHT	6EL6	REMARKS OBSERVACIONES
24	6CB-1447B-00	BUSH 1 BUJE 1	1	1	1	
25	6AW-13781-00	DAMPER, PUMP AMORTIGUADOR DE BOMBA	1	1	1	
26	6CB-14984-00	GASKET, FLOAT CHAMBER EMPAQUE CAMARA DE BOIA	1	1	1	
27	6P2-14386-00	PIN, FLOAT PASADOR DE BOIA	1	1	1	
28	6AW-13784-00	COVER, PUMP CUBIERTA DE BOMBA	1	1	1	
29	4SV-24453-00	SCREW TORNILLO	1	1	1	EXCEPT FOR BRA
	69J-24453-00	SCREW TORNILLO	1		1	EXCEPT FOR BRA
30	98507-04008	SCREW, PAN HEAD TORNILLO DE CABEZA CON PLANA	1	1	1	FOR BRA
	68V-14592-10	SCREW TORNILLO	1		1	EXCEPT FOR BRA
31	6AW-14197-00	PIPE TUBO RESPIRADERO	1	1	1	FOR BRA
32	68V-24379-10	PIPE, JOINT 4 TUBO DE UNION 4	1	1	1	
33	68V-14216-00	SCREW TORNILLO	1	1	1	
34	6EK-1475H-00	PIPE 5 TUBO 5	1	1	1	
35	6EK-1475J-00	PIPE 6 TUBO 6	1	1	1	

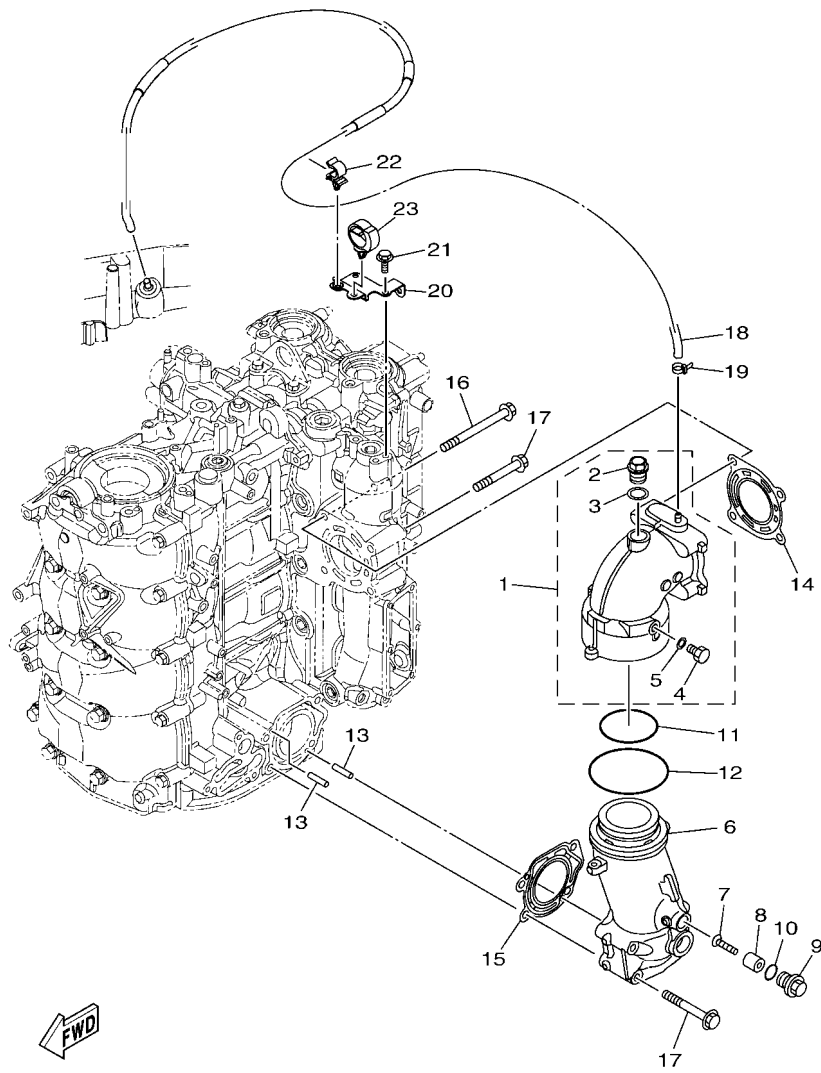
FIG. 11 FUEL INJECTION PUMP 2

BOMBA DE INYECTOR 2



REF. NO.	PART NO. CODIGO N°	DESCRIPTION DESCRIPCION	ET	EHT	6EL6	REMARKS OBSERVACIONES
1	6EK-2450B-00	FUEL HOSE ASSY TUBO DE COMBUSTIBLE COMPL.	1	1	1	
2	6EK-24330-00	FUEL PIPE ASSY TUBO DE COMBUSTIBLE COMPL.	1	1	1	
3	6C5-24251-00	.STRAINER 1 .COLADOR 1	1	1	1	
4	90465-11M10	.CLAMP .BRIDA	2	2	2	
5	90467-120A7	CLIP PRESILLA	1	1	1	
6	90464-12009	CLAMP BRIDA	2	2	2	
7	90464-12224	CLAMP BRIDA	1	1	1	
8	90464-12012	CLAMP BRIDA	1	1	1	


6EK1100-N110

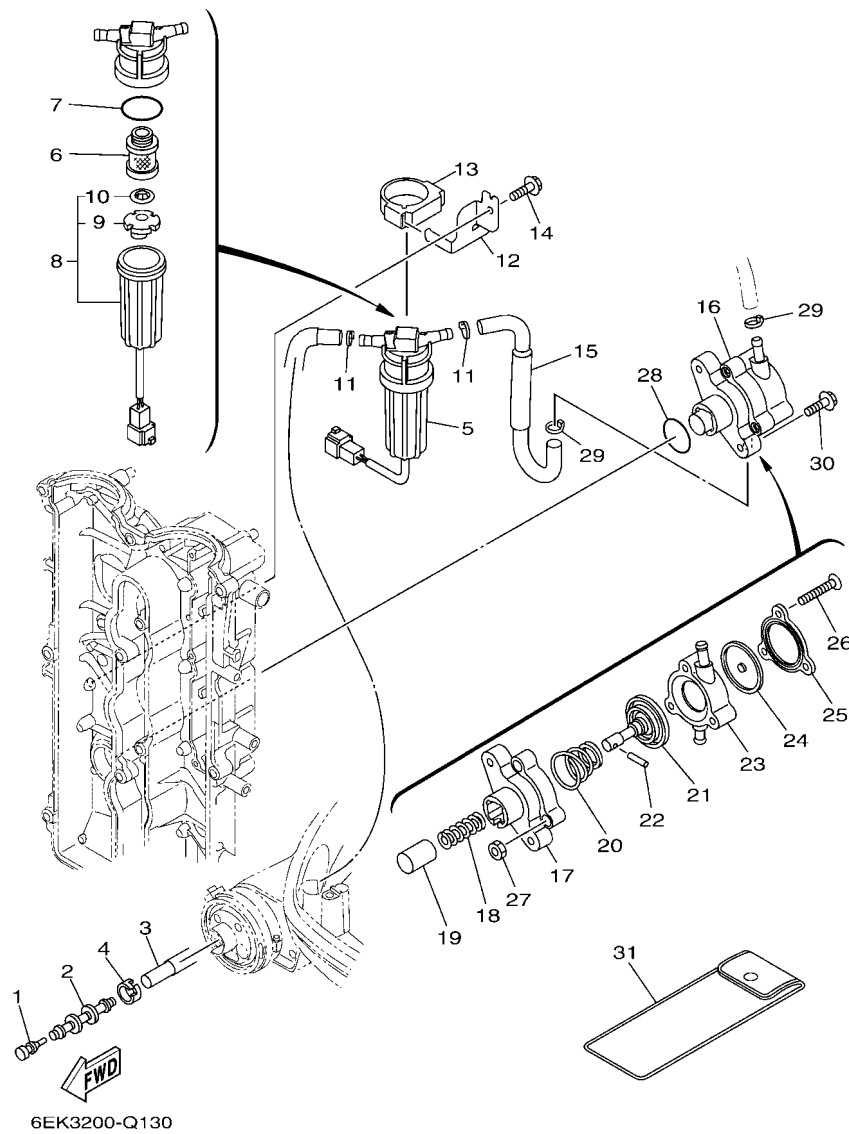


6EK6100-T120

FIG. 12 EXHAUST

DESCARGA

REF. NO.	PART NO. CODIGO N°	DESCRIPTION DESCRIPCION	ET	EHT	6EL6	REMARKS OBSERVACIONES
1	6EK-14615-10	JOINT, EXHAUST 1 EMPAQUE DE ESCAPE 1	1	1	1	
2	90340-18M09	.PLUG, STRAIGHT SCREW .TORNILLO, DE DRENAJE	1	1	1	
3	90201-186F1	.WASHER, PLATE .ARANDELA PLANA	1	1	1	
4	97D95-08014	.BOLT, HEXAGON DEEP RECESS .TORNILLO HEXAGONAL	1	1	1	
5	90430-08143	.GASKET .JUNTA	1	1	1	
6	6EK-14625-00	JOINT, EXHAUST 2 EMPAQUE DE ESCAPE 2	1	1	1	
7	98780-05025	SCREW, FLAT HEAD TORNILLO CABEZA PLANA	1	1	1	
8	6EK-11325-00	ANODE ANODO	1	1	1	
9	6G8-11197-A0	PLUG, BLIND TAPON CIEGO	1	1	1	
10	93210-13M63	O-RING ANILLO O	1	1	1	
11	93210-64001	O-RING ANILLO O	1	1	1	
12	93210-84001	O-RING ANILLO O	1	1	1	
13	91690-50014	PIN, SPRING PASADOR DE RESORTE	2	2	2	
14	6EK-41114-00	GASKET, EXHAUST OUTER COVER EMPAQUE	1	1	1	
15	6EK-41124-00	GASKET, EXHAUST OUTER COVER EMPAQUE	1	1	1	
16	90105-08247	BOLT, FLANGE TORNILLO	2	2	2	
17	90105-08220	BOLT, FLANGE TORNILLO	6	6	6	
18	6EM-42542-00	PIPE TUBO	1	1	1	
19	90465-11M10	CLAMP BRIDA	1	1	1	
20	6EK-82398-00	PLATE 3 PLACA 3	1	1	1	
21	95D95-06012	BOLT, FLANGE DEEP RECESS CERROJO, REBORDE HUECO PROFUND	2	2	2	
22	90464-09129	CLAMP BRIDA	1	1	1	
23	90464-12183	CLAMP BRIDA	1	1	1	

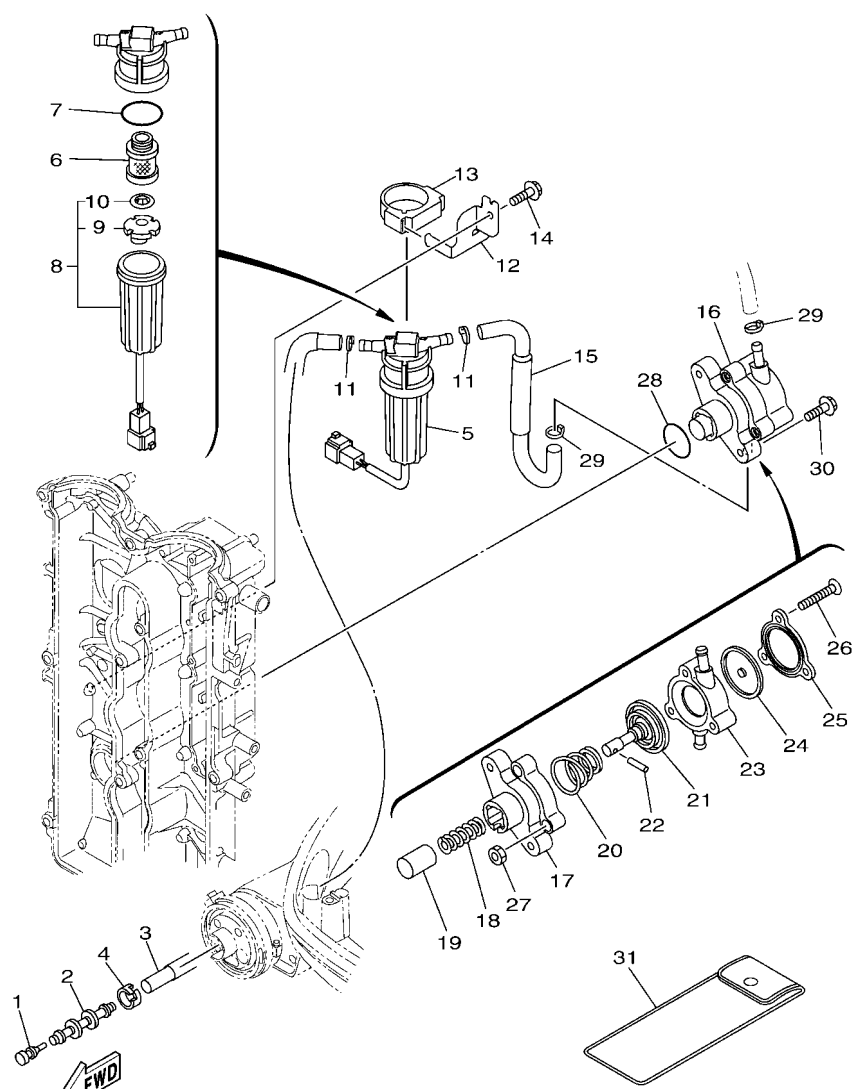


6EK3200-Q130

FIG. 13 FUEL 1

COMBUSTIBLE 1

REF. NO.	PART NO. CODIGO N°	DESCRIPTION DESCRIPCION	ET	EHT	6EL6	REMARKS OBSERVACIONES
1	689-85547-00	DAMPER AMORTIGUADOR	1	1	1	
2	6AW-24377-01	PIPE, JOINT 2 TUBO DE UNION 2	1	1	1	
3	6EK-24314-00	PIPE 4 TUBO 4	1	1	1	
4	6E5-24351-51	BAND 1 ABRAZADERA 1	1	1	1	
5	6EK-24560-00	FILTER ASSY FILTRO COMPLETO	1	1	1	
6	6D8-24563-00	.ELEMENT, FILTER .ELEMENTO DEL FILTRO	1	1	1	
7	6D8-24564-00	.GASKET .EMPAQUE	1	1	1	
8	6D8-24562-00	.CUP, FILTER .COPA DE FILTRO	1	1	1	
9	6D8-24469-00	..FLOAT, WATER LEVEL ..BOIA	1	1	1	
10	6D8-24519-00	..CLIP ..PRESILLA	1	1	1	
11	90465-11M10	CLAMP BRIDA	2	2	2	
12	6EK-24566-00	BRACKET, FILTER SOPORTE DEL FILTRO	1	1	1	
13	6EK-24568-00	BAND, FILTER BANDA DE FILTO	1	1	1	
14	95D95-06016	BOLT, FLANGE DEEP RECESS CERROJO, REBORDE HUECO PROFUND	1	1	1	
15	6EK-24311-00	PIPE, FUEL 1 TUBO DE COMBUSTIBLE 1	1	1	1	
16	6EK-24410-00	FUEL PUMP ASSY BOMBA DE COMBUSTIBLE COMPLETA	1	1	1	
17	68V-24412-00	.BODY 1 .CUERPO 1	1	1	1	
18	68V-24454-00	.SPRING .RESORTE	1	1	1	
19	63P-13131-00	.PLUNGER .ESPACIADOR	1	1	1	
20	63P-24423-00	.SPRING, DIAPHRAGM .RESORTE DE DIAFRAGMA	1	1	1	
21	68V-24411-00	.DIAPHRAGM .DIAFRAGMA	1	1	1	
22	68V-24374-00	.PIN .PASADOR	1	1	1	
23	6EK-24413-00	.BODY 2 .CUERPO 2	1	1	1	
24	68V-24471-10	.DIAPHRAGM .DIAFRAGMA	1	1	1	
25	6EK-24414-00	.BODY 3 .CUERPO 3	1	1	1	
26	68V-24444-00	.SCREW .TORNILLO	3	3	3	
27	68V-24149-00	.NUT .TUERCA	3	3	3	



6EK3200-Q130

FIG. 13 FUEL 1

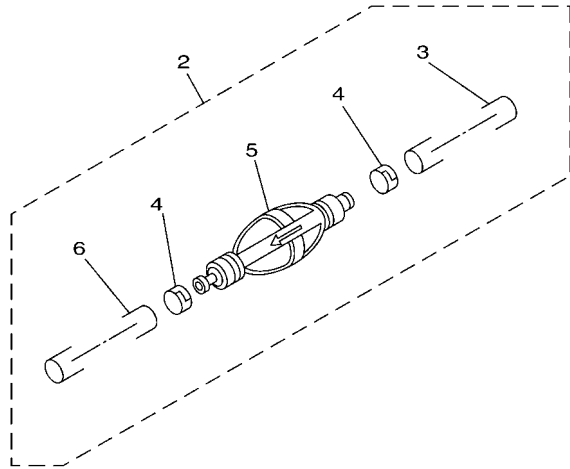
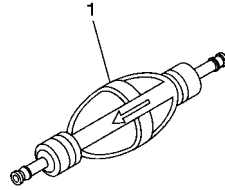
COMBUSTIBLE 1

REF. NO.	PART NO. CODIGO N°	DESCRIPTION DESCRIPCION	ET	EHT	6EL6	REMARKS OBSERVACIONES
28	93210-30682	O-RING ANILLO O	1	1	1	
29	90465-11M10	CLAMP BRIDA	2	2	2	
30	90105-06208	BOLT, FLANGE TORNILLO	2	2	2	
31	67F-28100-02	TOOL KIT JUEGO DE HERRAMIENTAS	1	1	1	UR
	67F-28100-11	TOOL KIT JUEGO DE HERRAMIENTAS	1			UR UR CHN,NME,OTH UR CHN,NME,OTH

FIG. 14 FUEL 2

COMBUSTIBLE 2

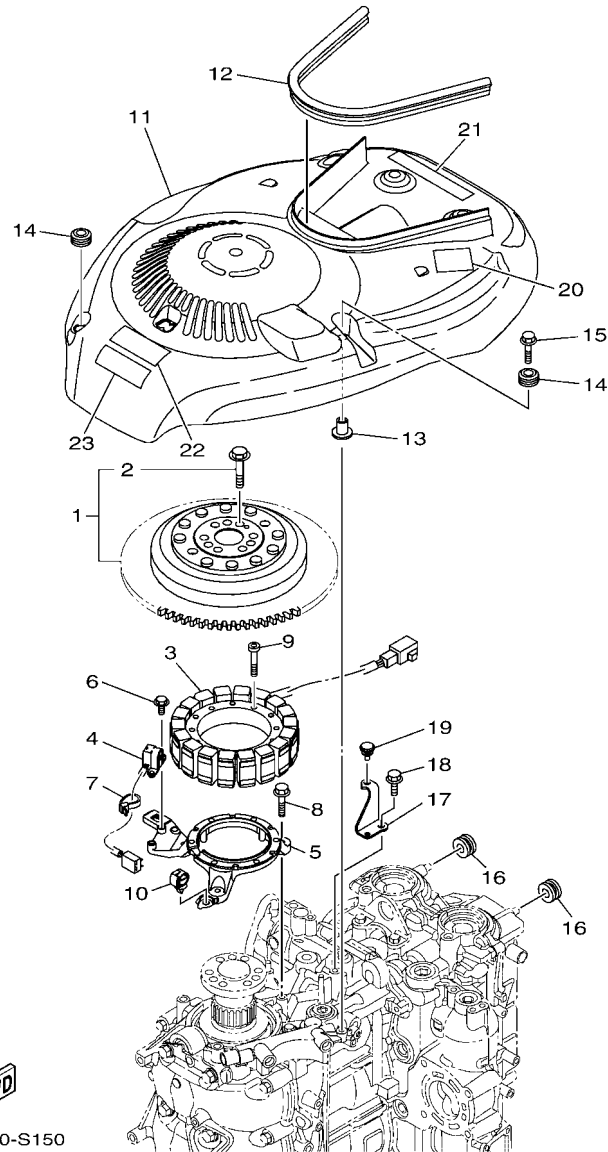
REF. NO.	PART NO. CODIGO N°	DESCRIPTION DESCRIPCION	ET	EHT	6EL6	REMARKS OBSERVACIONES
1	6YK-24360-73	PRIMER PUMP ASSY SOPORTE BOMBA	1		1	AP FOR CAR
2	6Y2-24307-60	FUEL PIPE COMP. 2 MANGUERA COMPL,COMBUSTIBLE 2	1	1	1	AP FOR CAR AP EXCEPT FOR CAR
3	90445-13M01	.HOSE (L2050) .MANGUERA (L2050)	1	1	1	
4	6E5-24351-51	.BAND 1 .ABRAZADERA 1	2	2	2	
5	6Y2-24360-60	.PRIMER PUMP ASSY .SOPORTE BOMBA	1	1	1	
6	90445-13M06	.HOSE (L1500) .MANGUERA (L1500)	1	1	1	



6EM1200-P140

FIG. 15 GENERATOR

GENERADOR

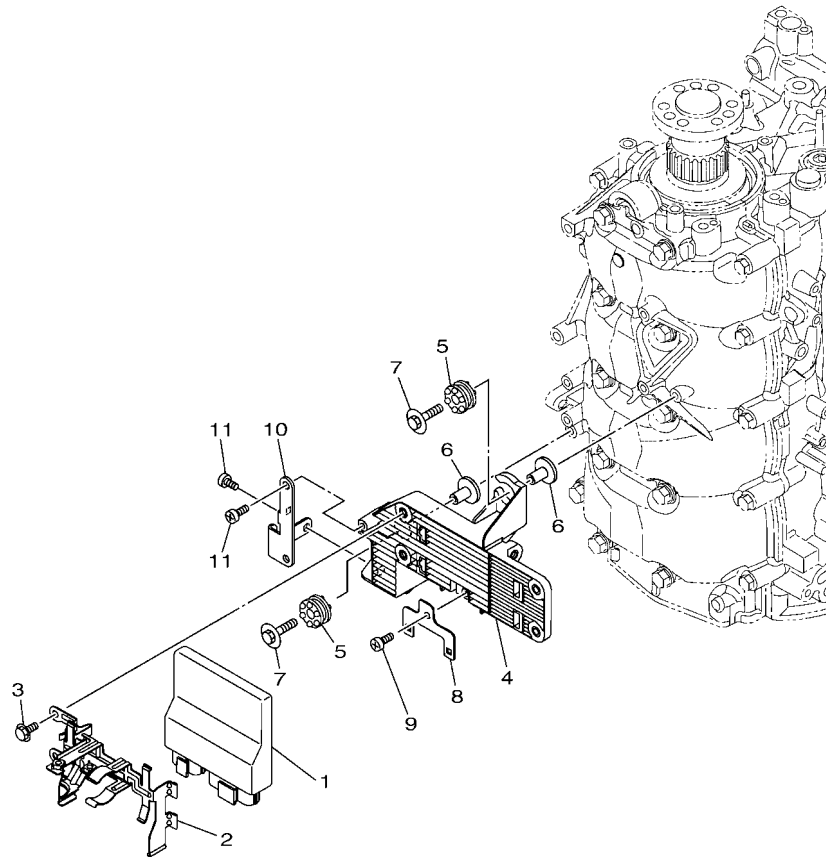


6EK5300-S150

REF. NO.	PART NO. CODIGO N°	DESCRIPTION DESCRIPCION	E1	EHT	6EL6	REMARKS OBSERVACIONES
1	6EK-W8145-01	ROTOR ASSY WITH BOLTS ROTOR COMPLETO CON TORNILLO	1	1	1	
2	6EK-W9010-00	.BOLT SET .JUEGO DE TORNILLO	1	1	1	
3	6EK-81410-00	STATOR ASSY ESTATOR COMPLETO	1	1	1	
4	6CB-85580-00	COIL, PULSER BOBINA DE PULSACION	1	1	1	
5	6EK-85561-00	BASE, MAGNETO BASE DE MAGNETO	1	1	1	
6	97595-05516	BOLT, WITH WASHER PERNO CON ARANDELA	2	2	2	
7	90465-13M97	CLAMP BRIDA	1	1	1	
8	95D95-06030	BOLT, FLANGE DEEP RECESS CERROJO, REBORDE HUECO PROFUND	3	3	3	
9	91312-06035	BOLT, HEXAGON SOCKET HEAD TORNILLO ALLEN	6	6	6	
10	90464-13249	CLAMP BRIDA	1	1	1	
11	6EK-81337-00	COVER, FLYWHEEL CUBIERTA DE VOLANTE	1	1	1	
12	6EK-42617-00	DAMPER, FORM HULE DE FORMA	1	1	1	
13	90387-06119	COLLAR ESPACIADOR	1	1	1	
14	6A0-82317-00	DAMPER, IGNITION COIL AMORTIGUADOR BOBINA ENCENDIDO	2	2	2	
15	95D95-06030	BOLT, FLANGE DEEP RECESS CERROJO, REBORDE HUECO PROFUND	1	1	1	
16	90480-12314	GROMMET TAPON	2	2	2	
17	6EK-8132G-00	PLATE PLACA	1	1	1	
18	95D95-06016	BOLT, FLANGE DEEP RECESS CERROJO, REBORDE HUECO PROFUND	1	1	1	
19	90480-06M19	GROMMET TAPON	1	1	1	
20	6EK-83626-01	MARK 6 MARCA 6	1	1	1	
21	6EK-13437-61	MARK, CAUTION MARKER	1	1	1	EXCEPT FOR BRA EXCEPT FOR BRA
22	6EE-81994-40	LABEL, SAFETY ETIQUETA DE SEGURIDAD	1	1	1	EXCEPT FOR BRA EXCEPT FOR BRA
	6AH-81994-70	LABEL, SAFETY ETIQUETA DE SEGURIDAD	1	1	1	FOR BRA FOR BRA
23	6EE-81994-50	LABEL, SAFETY ETIQUETA DE SEGURIDAD	1	1	1	FOR CAR FOR CAR

FIG. 16 ELECTRICAL 1

EQUIPO ELECTRICO 1

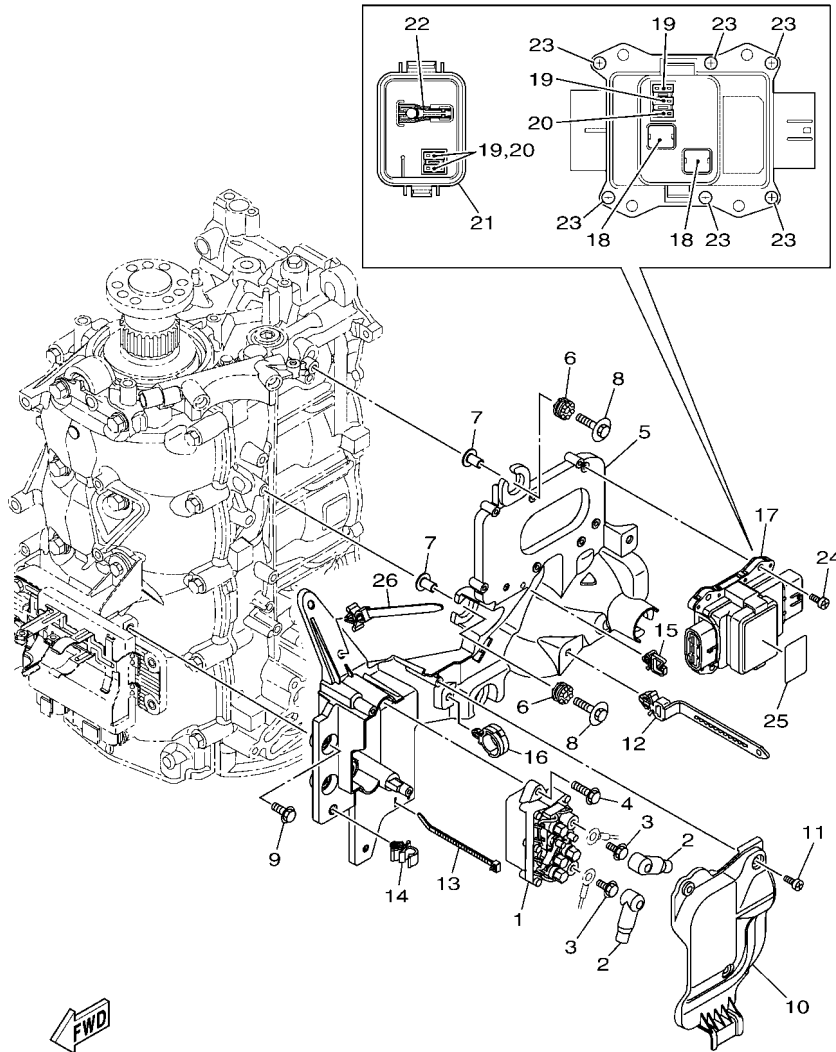


REF. NO.	PART NO. CODIGO N°	DESCRIPTION DESCRIPCION	ET	EHT	6EL6	REMARKS OBSERVACIONES
1	6EK-8591A-20	ENGINE CONTROL UNIT ASSY UNIDAD CONTROL	1	1	1	EXCEPT FOR BRA EXCEPT FOR BRA FOR BRA FOR BRA
	6EK-8591A-30	ENGINE CONTROL UNIT ASSY UNIDAD CONTROL	1		1	
2	6EK-8253C-00	SPRING, PLATE LOCK RESORTE, PLACA DE CIERRE	1	1	1	
3	95D95-06010	BOLT, FLANGE DEEP RECESS CERROJO, REBORDE HUECO PROFUND	2	2	2	
4	6EK-81948-01	BRACKET SOPORTE	1	1	1	
5	60V-85564-00	GROMMET ANILLO PROTECTOR	2	2	2	
6	90387-06176	COLLAR ESPACIADOR	2	2	2	
7	68F-85119-00	BOLT PERNO	2	2	2	
8	6C5-8257V-00	PLATE, CONNECTOR PLACA DE CONECTOR	1	1	1	
9	97780-60620	SCREW, TAPPING TORNILLO DE CABEZA DE CONO ACH	1	1	1	
10	6EK-85548-00	HOLDER SOSTEN	1	1	1	
11	97780-60620	SCREW, TAPPING TORNILLO DE CABEZA DE CONO ACH	2	2	2	


6EK6100-T160

FIG. 17 ELECTRICAL 2

EQUIPO ELECTRICO 2

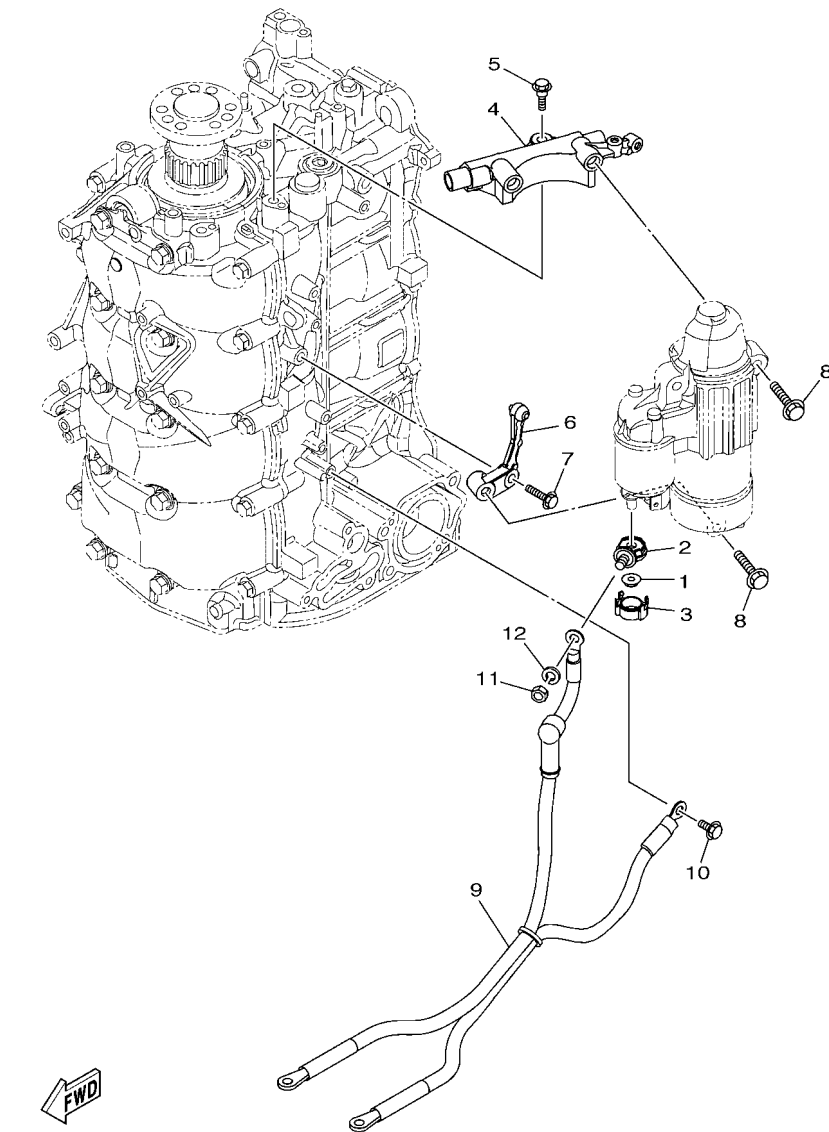


6EK6100-T170

REF. NO.	PART NO. CODIGO N°	DESCRIPTION DESCRIPCION	ET	EHT	6EL6	REMARKS OBSERVACIONES
1	63P-81950-00	RELAY ASSY RELE COMPLETO	1	1	1	
2	682-82119-01	COVER, LEAD WIRE CUBIERTA DE CABLE CONDUCTOR	2	2	2	
3	97E95-06610	BOLT, HEXAGON W/W DEEP RECESS TORNILLO HEXAGONAL CON RONDONA	2	2	2	
4	97E95-06520	BOLT, HEXAGON W/W DEEP RECESS TORNILLO HEXAGONAL CON RONDONA	2	2	2	
5	6EK-81952-10	HOLDER, RELAY SOSTEN DE RELE	1	1	1	
6	60V-85564-00	GROMMET ANILLO PROTECTOR	4	4	4	
7	90387-06176	COLLAR ESPACIADOR	4	4	4	
8	68F-85119-00	BOLT PERNO	4	4	4	
9	95D95-06016	BOLT, FLANGE DEEP RECESS CERROJO, REBORDE HUECO PROFUND	2	2	2	
10	6EK-81942-10	COVER CUBIERTA	1	1	1	
11	90169-05M00	SCREW, TRUSS HEAD TAPPING TORNILLO	3	3	3	
12	90465-13M76	CLAMP BRIDA	1	1	1	
13	90465-11M52	CLAMP BRIDA	1	1	1	
14	90464-10M32	CLAMP BRIDA	1	1	1	
15	90464-08004	CLAMP BRIDA	1	1	1	
16	90464-12183	CLAMP BRIDA	1	1	1	
17	6FP-82170-00	FUSE BOX ASSY CAJA DE FUSIBLES COMPL.	1	1	1	
18	6FP-82151-00	.FUSE (50A) .FUSIBLE (50A)	2	2	2	
19	6CB-82151-20	.FUSE (20A) .FUSIBLE (20A)	3	3	3	
20	6CB-82151-30	.FUSE (30A) .FUSIBLE (30A)	2	2	2	
21	6FP-85544-00	.COVER .CUBIERTA	1	1	1	
22	6CB-2812A-00	.PULLER, FUSE .TIRADOR DE FUSIBLE	1	1	1	
23	6P2-82113-00	.SCREW (M3) .TORNILLO (M3)	6	6	6	
24	97780-50620	SCREW, TAPPING TORNILLO DE CABEZA DE CONO ACH	4	4	4	
25	6EK-81919-10	GRAPHIC, REGULATOR CALCAMONIA DE REGULADOR	1	1	1	
26	90465-12M56	CLAMP BRIDA	1	1	1	

FIG. 18 ELECTRICAL 3

EQUIPO ELECTRICO 3

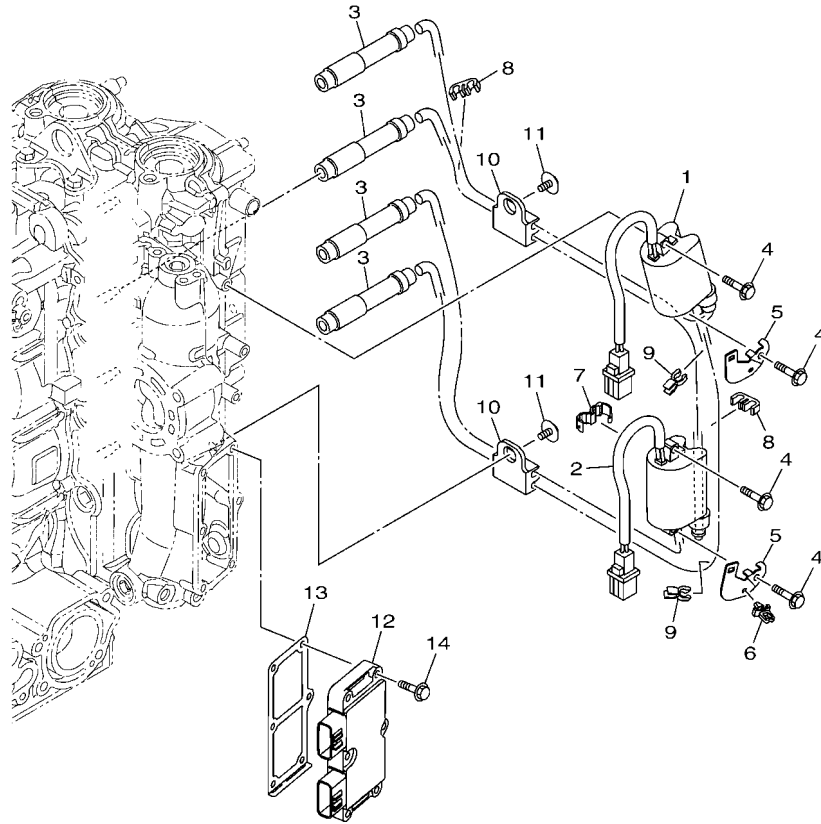


6EK4100-R180

REF. NO.	PART NO. CODIGO N°	DESCRIPTION DESCRIPCION	ET	EHT	6EL6	REMARKS OBSERVACIONES
1	90179-08003	NUT TUERCA	1	1	1	
2	60V-81925-00	TERMINAL TERMINAL	1	1	1	
3	68F-82582-00	CAP,1 TAPA 1	1	1	1	
4	6EK-81822-01	BRACKET, STARTING MOTOR SOPORTE DE MOTOR DE ARRANQUE	1	1	1	
5	90109-08240	BOLT PERNO	2	2	2	
6	6EK-81823-00	STAY, STARTING MOTOR SUPORTE	1	1	1	
7	95812-08030	BOLT, FLANGE TORNILLO DE REBORDE	1	1	1	
8	90105-08248	BOLT, FLANGE TORNILLO	3	3	3	
9	68V-82105-01	BATTERY CABLE CABLE DE BATERIA	1	1	1	AP
10	90105-06M14	BOLT FLANGE TORNILLO	1	1	1	AP AP AP AP
11	95333-08600	NUT TUERCA	1	1	1	AP AP AP AP
12	92903-08100	WASHER, SPRING RONDANA SENCILLA	1	1	1	

FIG. 19 ELECTRICAL 4

EQUIPO ELECTRICO 4



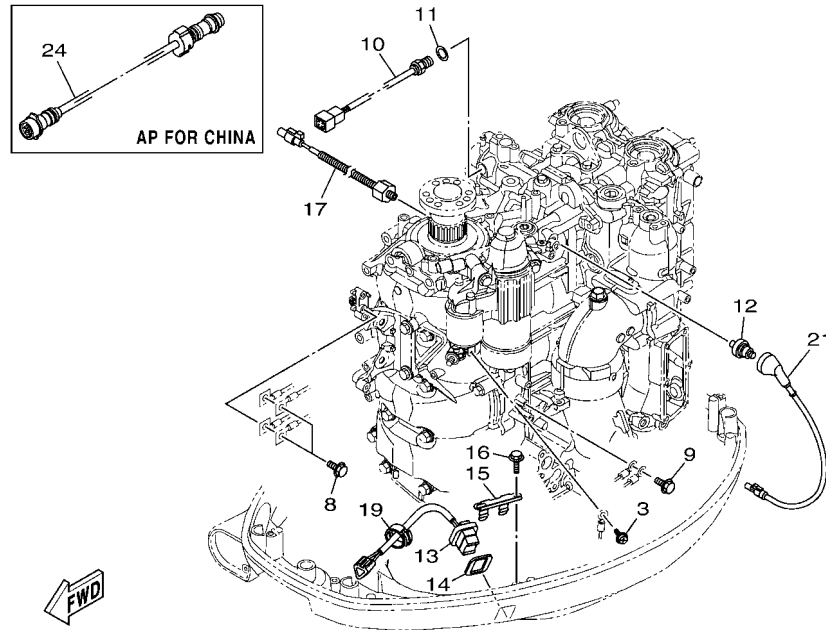
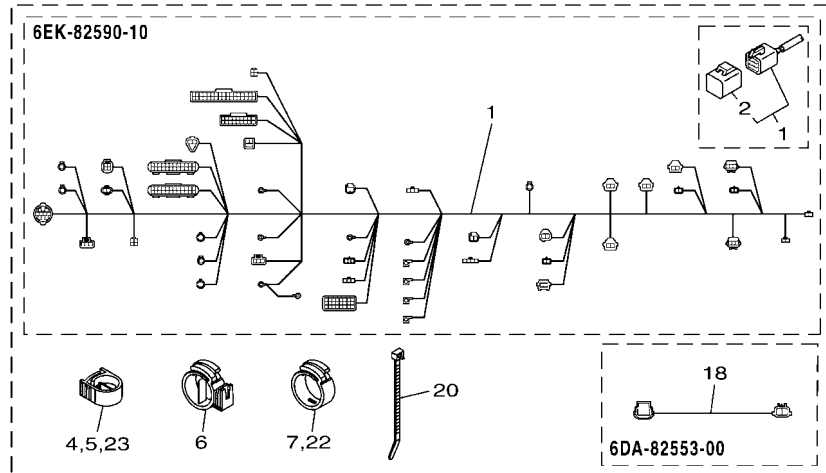
REF. NO.	PART NO. CODIGO N°	DESCRIPTION DESCRIPCION	ET	EHT	6EL6	REMARKS OBSERVACIONES
1	6EK-82310-00	IGNITION COIL ASSY BOBINA DE ENCENDIDO COMPLETA	1	1	1	
2	6EK-82310-10	IGNITION COIL ASSY BOBINA DE ENCENDIDO COMPLETA	1	1	1	
3	6EK-82370-00	PLUG CAP ASSY TAPON DE BUJIA COMPLT	4	4	4	
4	97E95-06525	BOLT, HEXAGON W/W DEEP RECESS TORNILLO HEXAGONAL CON RONDONA	4	4	4	
5	6EK-82388-00	PLATE PLACA	2	2	2	
6	90464-06001	CLAMP BRIDA	1	1	1	
7	90464-13227	CLAMP BRIDA	1	1	1	
8	67F-82361-00	CLAMP, CORD GRAMPA DE CABLE	2	2	2	
9	90464-07M41	CLAMP BRIDA	2	2	2	
10	67F-82362-00	CLAMP, CORD 2 GRAMPA DE CABLE 2	2	2	2	
11	90119-06M09	BOLT, WITH WASHER TORNILLO CON ARANDELA	2	2	2	
12	6EK-81960-10	RECTIFIER & REGULATOR ASSY RECTIFICADOR Y REGULADOR	1	1	1	
13	6EK-81975-01	PLATE, RECTIFIER FITTING PLACA ACCESORIA RECTIF.	1	1	1	
14	97E95-06530	BOLT, HEXAGON W/W DEEP RECESS TORNILLO HEXAGONAL CON RONDONA	6	6	6	



6EK6100-T190

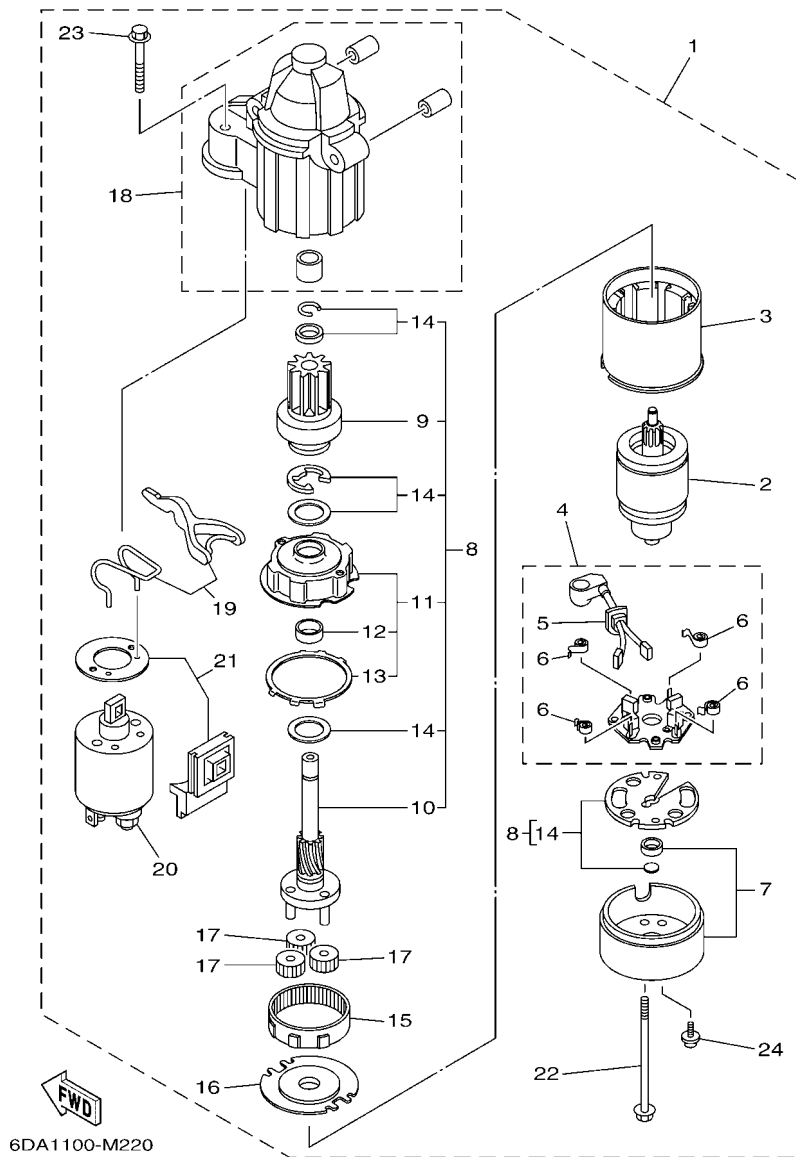
FIG. 20 ELECTRICAL 5

EQUIPO ELECTRICO 5



6EK6200-T200

REF. NO.	PART NO. CODIGO N°	DESCRIPTION DESCRIPCION	ET	EHT	6EL6	REMARKS OBSERVACIONES
1	6EK-82590-10	WIRE HARNESS ASSY CONJUNTO DE CABLES	1	1	1	
2	6Y8-82582-11	.CAP 1 (4PIN) .TAPA 1	1	1	1	
3	97985-04308	SCREW, WITH WASHER TORNILLO, CON ARANDELA	1	1	1	
4	90464-18004	CLAMP BRIDA	1	1	1	
5	90464-18004	CLAMP BRIDA	1	1	1	
6	90464-22005	CLAMP BRIDA	1	1	1	
7	90464-16001	CLAMP BRIDA	1	1	1	
8	97E95-06516	BOLT, HEXAGON W/W DEEP RECESS TORNILLO HEXAGONAL CON RONDONA	2	2	2	
9	97E95-06516	BOLT, HEXAGON W/W DEEP RECESS TORNILLO HEXAGONAL CON RONDONA	1	1	1	
10	6CJ-85790-00	THERMOSENSOR ASSY TERMICA SENSORIO	1	1	1	
11	90430-14115	GASKET JUNTA	1	1	1	
12	68V-82504-00	OIL PRESSURE SWITCH ASSY INTERRUPTOR PRESION DE ACEITE	1	1	1	
13	69J-82563-01	TRIM & TILT SWITCH ASSY INTERRUPTOR DE INCLINACION	1	1	1	
14	69J-82587-00	GASKET EMPAQUETADURA	1	1	1	
15	69J-83614-00	BRACKET SOPORTE	1	1	1	
16	90109-06M86	BOLT PERNO	2	2	2	
17	6CJ-85780-00	SENSOR, KNOCK CHOCAR SENSORIO	1	1	1	
18	6DA-82553-00	EXTENSION, WIRE LEAD CABLE	1	1	1	
19	90464-16001	CLAMP BRIDA	1	1	1	
20	90465-13M18	CLAMP BRIDA	1	1	1	
21	6EK-82553-10	EXTENSION, WIRE LEAD CABLE	1	1	1	
22	90464-16001	CLAMP BRIDA	1	1	1	
23	90464-18004	CLAMP BRIDA	1	1	1	
24	688-8258A-30	EXTENSION, WIRE HARNESS (3M) EXTENSION, ARNES DE CABLES (3M)	1			AP FOR CHN (10P) AP FOR CHN (10P)



6DA1100-M220

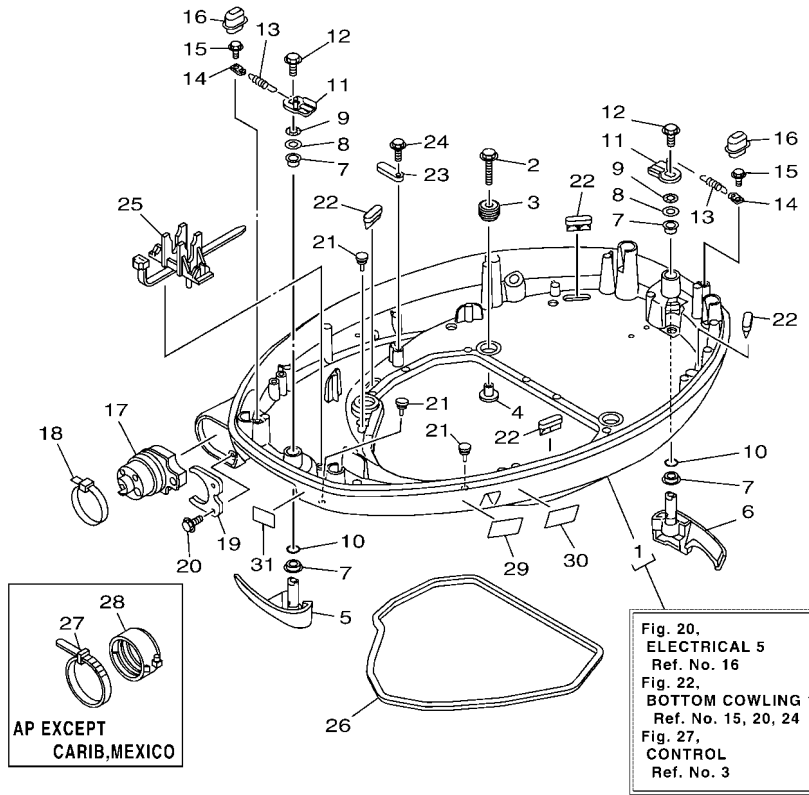
FIG. 21 STARTING MOTOR

MOTOR DE ARRANQUE

REF. NO.	PART NO. CODIGO N°	DESCRIPTION DESCRIPCION	ET	EHT	6EL6	REMARKS OBSERVACIONES
1	6EM-81800-01	STARTING MOTOR ASSY MOTOR DE ARRANQUE COMPLETO	1	1	1	
2	67F-81850-00	.ARMATURE ASSY .INDUCIDO COMPLETO	1	1	1	
3	67F-81810-00	.STATOR ASSY .ESTATOR COMPLETO	1	1	1	
4	69J-81840-11	.BRUSH HOLDER ASSY .SOSTEN DE ESCOBILLA COMPLETO	1	1	1	
5	69J-81801-11	.BRUSH SET .JUEGO DE ESCOBILLA	1	1	1	
6	67F-81813-00	.SPRING, BRUSH .RESORTE DE ESCOBILLA	4	4	4	
7	6CB-81820-00	.REAR BRACKET ASSY .CUBIERTA TRASERA COMPL	1	1	1	
8	6CB-81807-00	.GEAR ASSY, STARTING MOTOR .PINON CONJUNTO	1	1	1	
9	6CB-81832-00	.CLUTCH, OVER RUN .PINON COMPL	1	1	1	
10	6CB-81836-00	.SHAFT, PINION .ARBOL, PINON	1	1	1	
11	67F-81821-00	.BRACKET, CENTER 1 .SOPORTE, CENTRO 1	1	1	1	
12	67F-81841-00	...BEARING ...PORTADOR	1	1	1	
13	67F-8183R-00	...GASKET ...EMPAQUETADURA	1	1	1	
14	6CB-81809-00	.WASHER KIT .JUEGO DE ARANDELA	1	1	1	
15	67F-81891-00	.GEAR, RING .ENGRANAJE ANILLO	1	1	1	WITH 67F-8183R-00 WITH 67F-8183R-00
16	67F-81830-00	.BRACKET, CENTER 2 .SOPORTE, CENTRO 2	1	1	1	
17	60V-8183T-00	.GEAR, IDLER .ENGRANAJE NEUTRO	3	3	3	
18	6CB-81842-00	.COVER .TAPA	1	1	1	
19	6C5-81839-00	.LEVER ASSY .PALANCA COMPL.	1	1	1	
20	6EM-81941-00	.STARTER RELAY ASSY .RELE DE ARRANQUE	1	1	1	
21	6C5-81869-00	.COVER, DUST .CUBIERTA PARA POLVO	1	1	1	
22	6CB-81826-00	.BOLT .PERNO	2	2	2	
23	69J-81828-00	.BOLT 2 .TORNILLO DE EMPUJE 2	2	2	2	
24	67F-81846-00	.SCREW .TORNILLO	2	2	2	

FIG. 22 BOTTOM COWLING 1

CUBIERTA INFERIOR 1



REF. NO.	PART NO. CODIGO N°	DESCRIPTION DESCRIPCION	ET	EHT	6EL6	REMARKS OBSERVACIONES
1	6EK-42710-01	BOTTOM COWLING ASSY CUBIERTA INFERIOR COMPL.	1	1	1	
2	90119-08M22	BOLT, WITH WASHER TORNILLO CON ARANDELA	4	4	4	
3	90480-22M15	GROMMET TAPON	4	4	4	
4	90387-08M37	COLLAR ESPACIADOR	4	4	4	
5	6EK-42815-01-8D	LEVER, CLAMP 1 PALANCA ABRAZADERA 1	1	1	1	
6	6EK-42816-01-8D	LEVER, CLAMP 2 PALANCA ABRAZADERA 2	1	1	1	
7	90386-15M73	BUSH BUJE	4	4	4	
8	90201-156J2	WASHER, PLATE ARANDELA PLANA	2	2	2	
9	90206-15M18	WASHER, WAVE ARANDELA ONDULADA	2	2	2	
10	93210-13M63	O-RING ANILLO O	2	2	2	
11	6CB-42818-00	LEVER, CLAMP 4 PALANCA, ABRAZADERA 4	2	2	2	
12	95D95-08012	BOLT, FLANGE DEEP RECESS CERROJO, REBORDE HUECO PROFUND	2	2	2	
13	90506-22001	SPRING, TENSION RESORTE DE TENSION	2	2	2	
14	66T-43144-00	HOOK, SPRING GANCHO	2	2	2	
15	90109-06M86	BOLT PERNO	2	2	2	
16	6EK-42728-00	CAP TAPA	2	2	2	
17	6EK-42725-00	GROMMET TAPON	1	1	1	
18	90465-13M30	CLAMP BRIDA	1	1	1	FOR CAR,MEX FOR CAR,MEX
19	6CB-42761-00	STOPPER RETEN 1	1	1	1	
20	90109-06316	BOLT PERNO	2	2	2	
21	6H4-42748-00	GROMMET TAPON	3	3	3	
22	67F-42717-00	RUBBER, SEAL 2 GOMA	4	4	4	
23	6E5-82588-00	PLATE PLACA	1	1	1	
24	90109-06M81	BOLT PERNO	1	1	1	
25	68V-82594-00	CLAMP GRAMPA	1	1	1	
26	6EK-42716-00	RUBBER SEAL 1 SELLO DE GOMA 1	1	1	1	
27	90464-20258	CLAMP BRIDA	1	1	1	AP EXCEPT CAR,MEX AP EXCEPT CAR,MEX

6EK4200-R220

FIG. 22 BOTTOM COWLING 1

CUBIERTA INFERIOR 1

REF. NO.	PART NO. CODIGO N°	DESCRIPTION DESCRIPCION	ET	EHT	6EL6	REMARKS OBSERVACIONES
28	68F-42753-00	FASTNER TIRADOR	1		1	AP EXCEPT CAR,MEX AP EXCEPT CAR,MEX
29	6EE-42794-40	LABEL, WARNING (GENERAL) ETIQUETA DE PRECAUCION	1	1	1	EXCEPT BRA EXCEPT BRA
	6AH-42794-70	LABEL, WARNING (GENERAL) ETIQUETA DE PRECAUCION	1		1	FOR BRA FOR BRA
30	6EE-42794-50	LABEL, WARNING (GENERAL) ETIQUETA DE PRECAUCION	1		1	FOR CAR FOR CAR
31	6AH-81996-00	MARK MARCA	1		1	FOR CAR FOR CAR

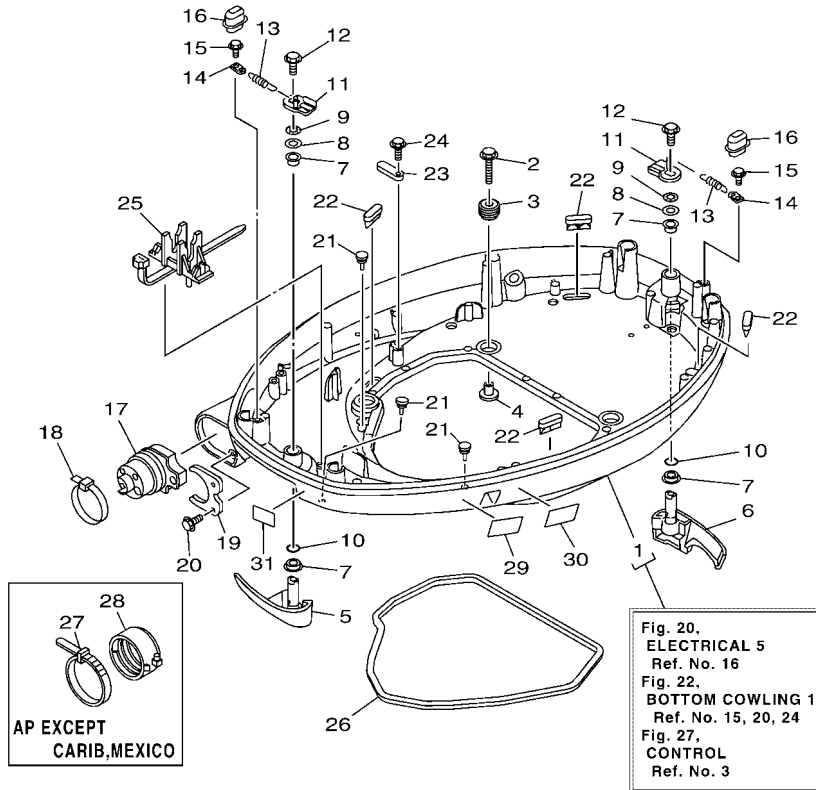
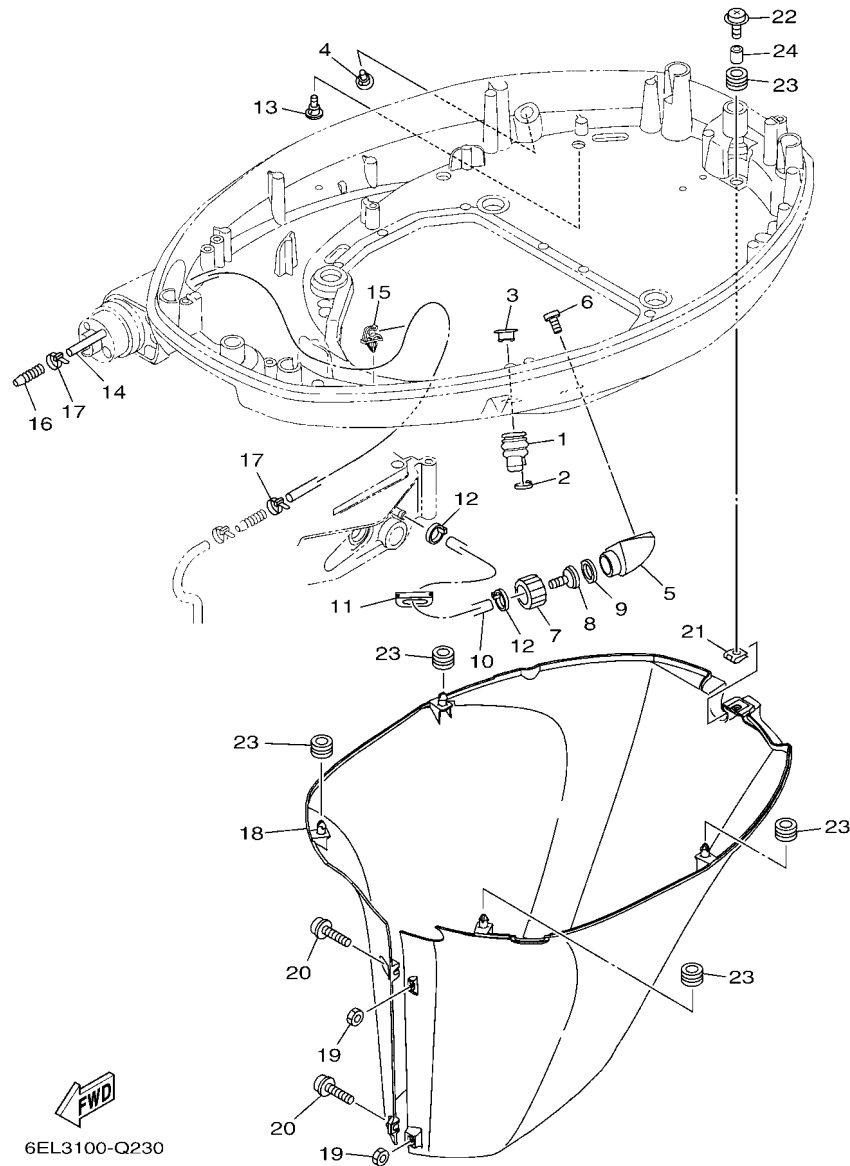


FIG. 23 BOTTOM COWLING 2

CUBIERTA INFERIOR 2

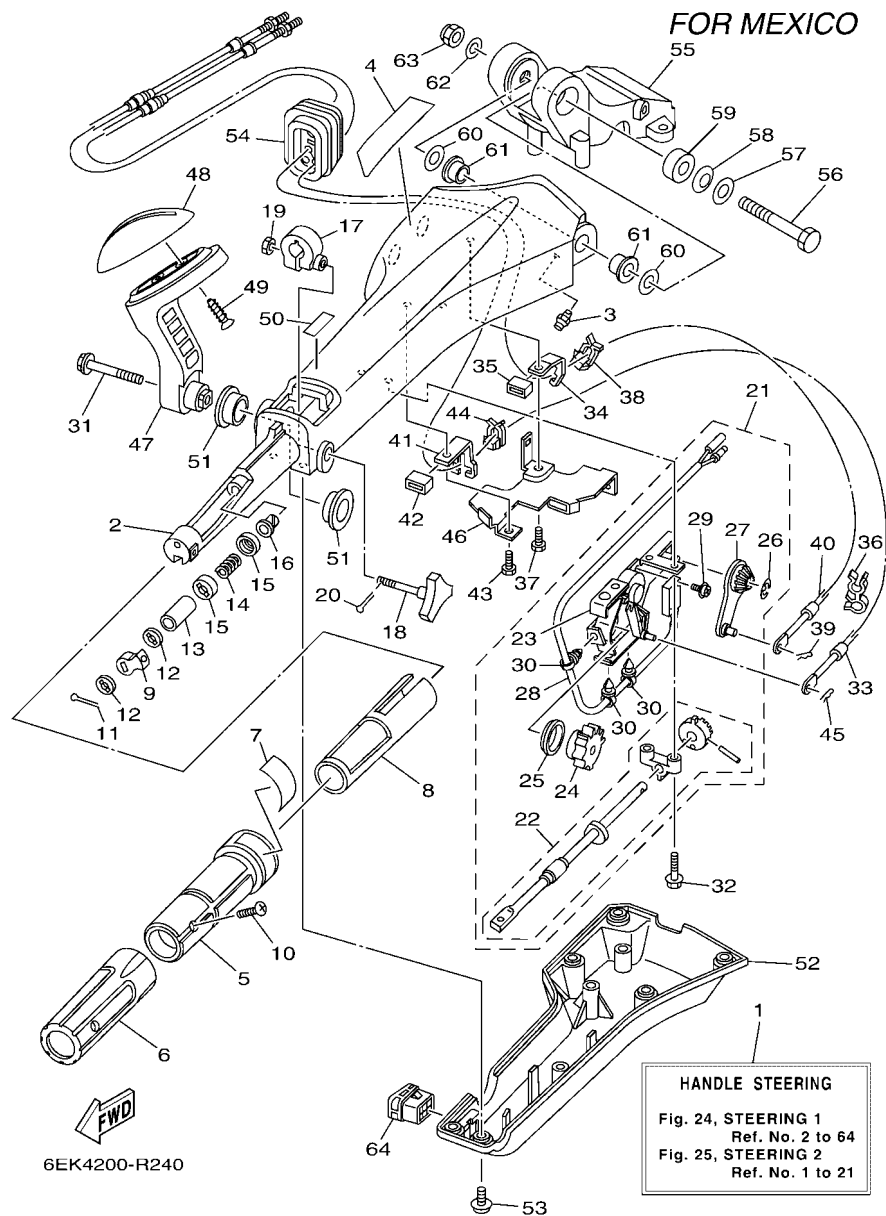


6EL3100-Q230

REF. NO.	PART NO. CODIGO N°	DESCRIPTION DESCRIPCION	ET	EHT	6EL6	REMARKS OBSERVACIONES
1	6H1-42726-30	GROMMET TAPON	1	1	1	
2	90465-11M10	CLAMP BRIDA	1	1	1	
3	6BG-42384-00	SEAL, CAP SELLO DE TAPA	1	1	1	
4	6P2-44391-00	NIPPLE, HOSE NIPLE MANGUERA	1	1	1	
5	6AW-12572-00	ADAPTER ADAPTADOR	1	1	1	
6	97780-60520	SCREW, TAPPING TORNILLO DE CABEZA DE CONO ACH	2	2	2	
7	6R3-12581-00	JOINT, HOSE 1 CONEXION	1	1	1	
8	6R3-12582-00	JOINT, HOSE 2 CONEXION	1	1	1	
9	6R3-12583-00	GASKET, HOSE JOINT EMPAQUETADURA JUNTA DE MANGUE	1	1	1	
10	6EK-42541-00	PIPE 1 TUBO 1	1	1	1	
11	6AH-42726-00	GROMMET TAPON	1	1	1	
12	90465-11M10	CLAMP BRIDA	2	2	2	
13	6P2-44391-00	NIPPLE, HOSE NIPLE MANGUERA	1	1	1	
14	90445-073F9	HOSE (L1200) TUBO (L1200)	1	1	1	
15	90464-07259	CLAMP BRIDA	1	1	1	
16	6E5-83558-00	END, NIPPLE EXTREMO DE NIPLE	1	1	1	
17	90465-11M10	CLAMP BRIDA	2	2	2	
18	6EK-42741-00-8D	APRON MANDIL	1	1	1	
19	95380-06600	NUT, HEXAGON TUERCA	2	2	2	
20	90159-06M28	SCREW, WITH WASHER TORNILLO CON VALONA	2	2	2	
21	90183-061A8	NUT, SPRING TUERCA DE RESORTE	1	1	1	
22	90159-06053	SCREW, WITH WASHER TORNILLO CON VALONA	1	1	1	
23	90480-13M24	GROMMET TAPON	5	5	5	
24	90387-06M43	COLLAR ESPACIADOR	1	1	1	

FIG. 24 STEERING 1

DIRECCION 1



REF. NO.	PART NO. CODIGO N°	DESCRIPTION DESCRIPCION	ET	EHT	6EL6	REMARKS OBSERVACIONES
1	6BC-42101-41	HANDLE, STEERING MANIJA DE DIRECCION		1		
2	6X4-42111-02-8D	HANDLE, STEERING MANIJA DE DIRECCION		1		
3	93700-06002	NIPPLE, GREASE BOQUILLA DE ENGRASAR		1		
4	6X4-48215-00	GRAPHIC CALCOMANIA 1		1		
5	6X4-42119-01	GRIP, STEERING HANDLE MANGO, MANIJA DE DIRRECCION		1		
6	6X4-42177-00	RUBBER, HANDLE HULE DE MANIJA		1		
7	6X4-42137-00	INDICATOR, THROTTLE INDICADOR ACELERADOR		1		
8	6X4-41291-00	BUSHING BUJE		1		
9	6X4-44139-01	COLLAR COLLAR		1		
10	90152-05007	SCREW, COUNTERSUNK TORNILLO EMBUTIDO		1		
11	91490-20010	PIN, COTTER CHAVETA		1		
12	6X4-44177-00	WASHER RONDANA		2		
13	6X4-42128-00	COLLAR, DISTANCE 1 COLLAR DISTANCIADOR 1		1		
14	90501-23215	SPRING, COMPRESSION RESORTE DE COMPRESION		1		
15	6X4-44188-00	WASHER ARANDELLA		2		
16	90386-08032	BUSH BUJE		1		
17	63D-42126-00	FRICTION, STEERING HANDLE GRIP FRICCION DE MANGO DIRECCION		1		
18	6X4-48154-00	KNOB, THROTTLE PERILLA DE ACELERADOR		1		
19	95380-06600	NUT, HEXAGON TUERCA		1		
20	91490-20010	PIN, COTTER CHAVETA		1		
21	6X4-44100-01	SHIFT LINK ASSY ESLABON DE SLECTOR COMPLETO		1		
22	6X4-42115-00	.SHAFT, STEERING HANDLE .EJE MANIJA DE DIRECCION		1		
23	6X4-44102-00	.SHIFT ASSIST ASSY. .SELECTOR DE ASISTIR		1		
24	6X4-47731-01	.GEAR, DRIVE .ENGRANAJE DE TRACCION		1		
25	6X4-44132-00	.BUSHING .BUJE		1		
26	6X4-14137-00	.CLIP .PRESILLA		1		
27	6X4-48261-00	.ARM, THROTTLE .BRAZO ACELERADOR		1		

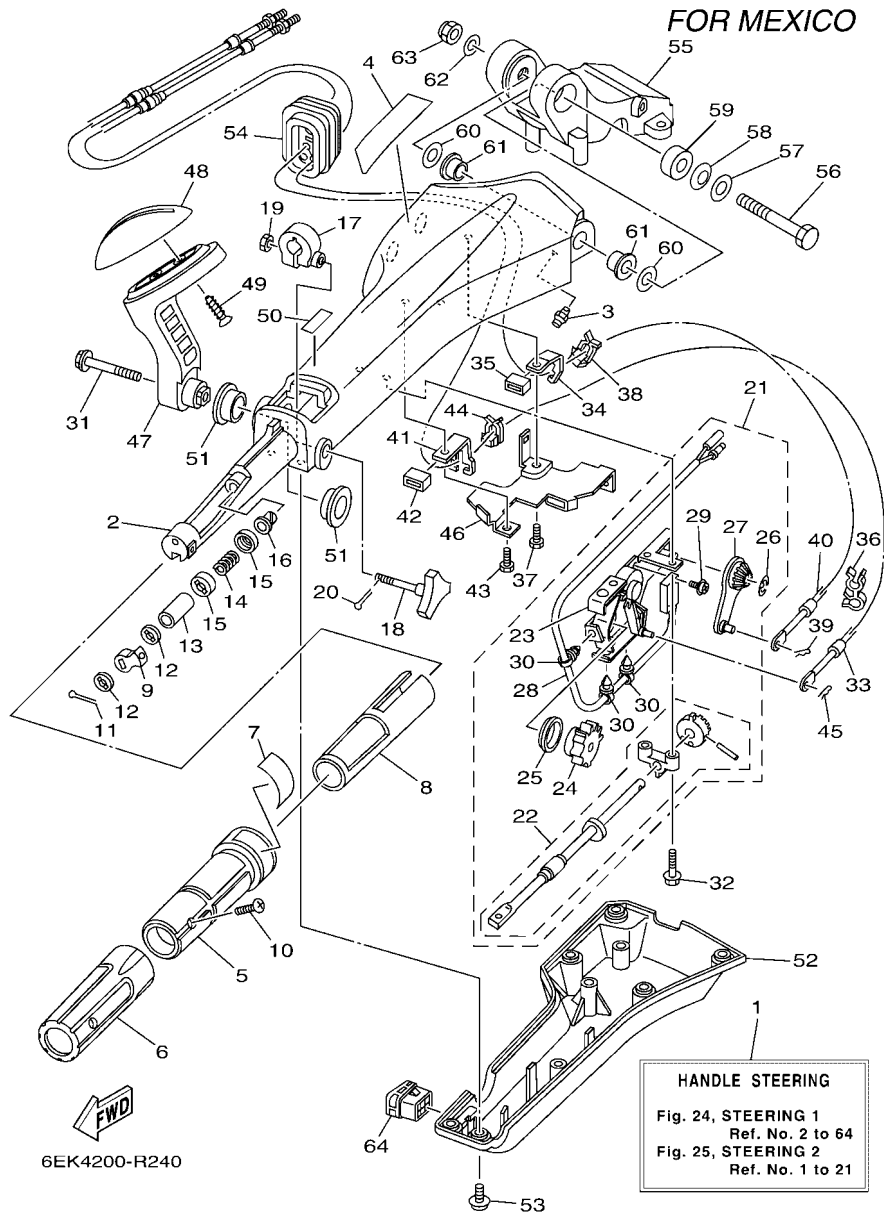


FIG. 24 STEERING 1

DIRECCION 1

REF. NO.	PART NO. CODIGO N°	DESCRIPTION DESCRIPCION	ET	EHT	6EL6	REMARKS OBSERVACIONES
28	6X4-82540-00	.NEUTRAL SWITCH ASSY .INTERRUPTOR NEUTRAL COMPL		1		
29	703-48129-00	.SCREW 3 .TORNILLO 3		2		
30	6X4-42821-00	.BAND, CLAMP .BRIDA DE CINTA		3		
31	97E95-08540	BOLT, HEXAGON W/W DEEP RECESS TORNILLO HEXAGONAL CON RONDONA		1		
32	97E95-06530	BOLT, HEXAGON W/W DEEP RECESS TORNILLO HEXAGONAL CON RONDONA		2		
33	6EK-48321-00	CABLE CABLE CONTROL REMOTO		1		
34	6X4-48538-00	CLAMP, CABLE 1 GRAMPA DE CABLE		1		
35	6X4-26367-00	PROTECTOR ACCESORIA		1		
36	90464-09M42	CLAMP BRIDA		1		
37	97D95-06014	BOLT, HEXAGON DEEP RECESS TORNILLO HEXAGONAL		1		
38	63D-48538-00	CLAMP, CABLE 1 GRAMPA DE CABLE		1		
39	90468-10005	CLIP PRESILLA		1		
40	6EK-26301-00	THROTTLE CABLE ASSY CABLE DE ACELERADOR COMPLETO		1		
41	6X4-48538-10	CLAMP, CABLE 1 GRAMPA DE CABLE		1		
42	6X4-26367-00	PROTECTOR ACCESORIA		1		
43	97D95-06014	BOLT, HEXAGON DEEP RECESS TORNILLO HEXAGONAL		1		
44	63D-48538-00	CLAMP, CABLE 1 GRAMPA DE CABLE		1		
45	90468-10005	CLIP PRESILLA		1		
46	6X4-42159-00	STAY SOPORTE		1		
47	6X4-44159-A0-8D	HANDLE, GEAR SHIFT MANIJA DE CAMBIO DE MARCHAS		1		
48	6X4-44173-00	LEVER, SHIFT CONTROL PALANCA CONTROL CAMBIOS		1		
49	97780-60920	SCREW, TAPPING TORNILLO DE CABEZA DE CONO ACH		2		
50	6X3-44191-00	INDICATOR, SHIFT INDICADOR DE CAMBIOS		1		
51	90386-26MA3	BUSH BUJE		2		
52	6X4-42131-11	COVER, HANDLE STEERING CUBIERTA MANIJA DIRRECCION		1		
53	97985-06216	SCREW, WITH WASHER TORNILLO, CON ARANDELA		6		
54	6X4-42725-01	GROMMET TAPON		1		

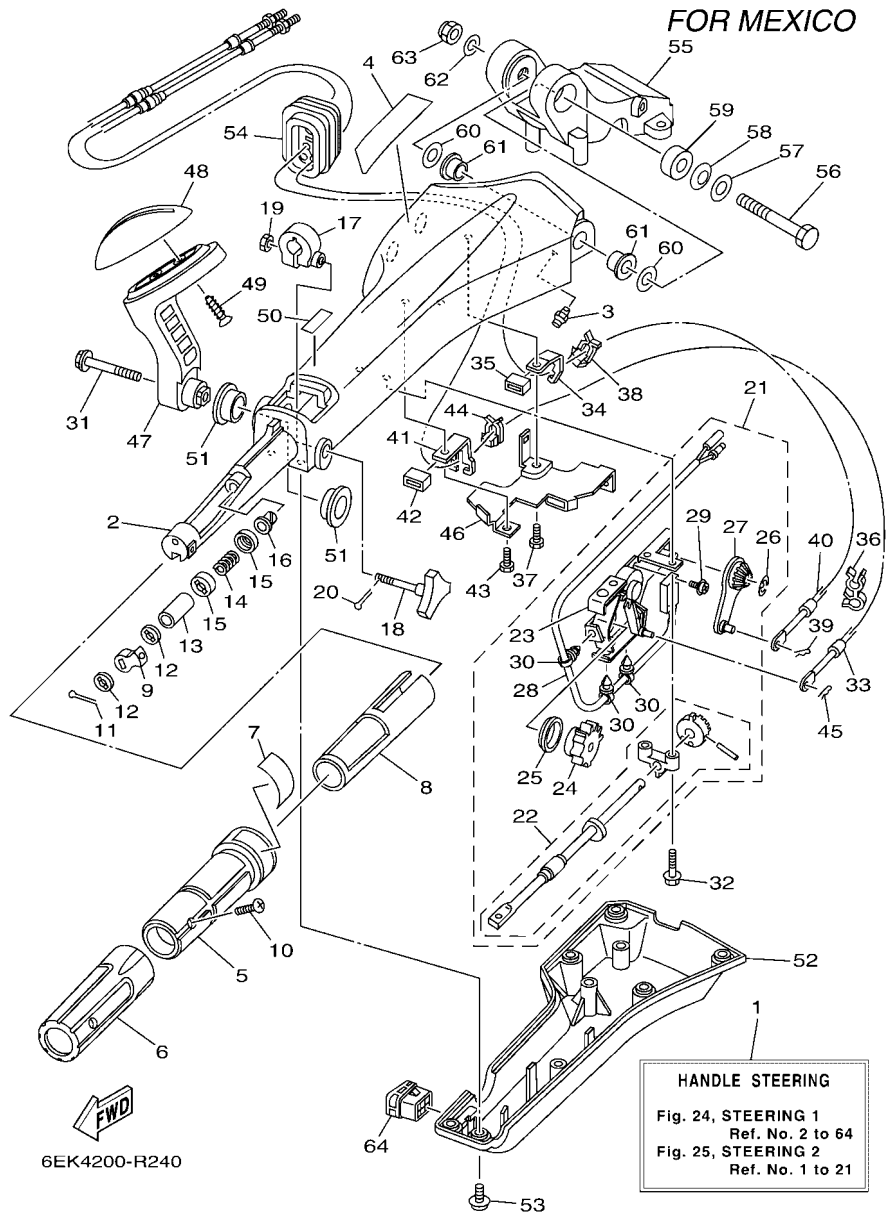


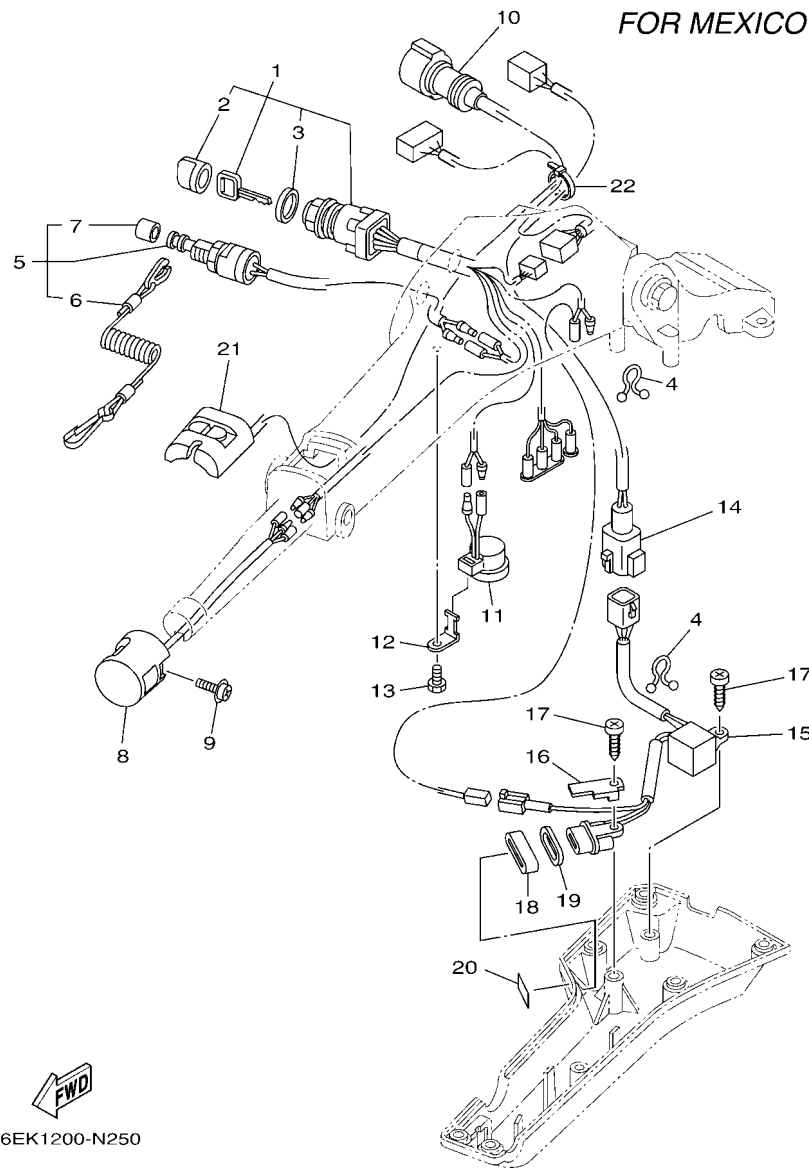
FIG. 24 STEERING 1

DIRECCION 1

REF. NO.	PART NO. CODIGO N°	DESCRIPTION DESCRIPCION	ET	EHT	6EL6	REMARKS OBSERVACIONES
55	63D-42121-22-8D	BRACKET SOPORTE		1		
56	90101-12014	BOLT TORNILLO		1		
57	92990-12200	WASHER, PLAIN ARANDELA PLANA		1		
58	90206-12M22	WASHER, WAVE ARANDELA ONDULADA		1		
59	90387-12M02	COLLAR ESPACIADOR		1		
60	90201-12035	WASHER, PLATE ARANDELA PLANA		2		
61	90386-12003	BUSH BUJE		2		
62	92990-12600	WASHER, PLATE ARANDELA PLANA		1		
63	90185-12M12	NUT, SELF-LOCKING TUERCA AUTOBLOCANTE		1		
64	6X4-42728-10	CAP TAPA		1		

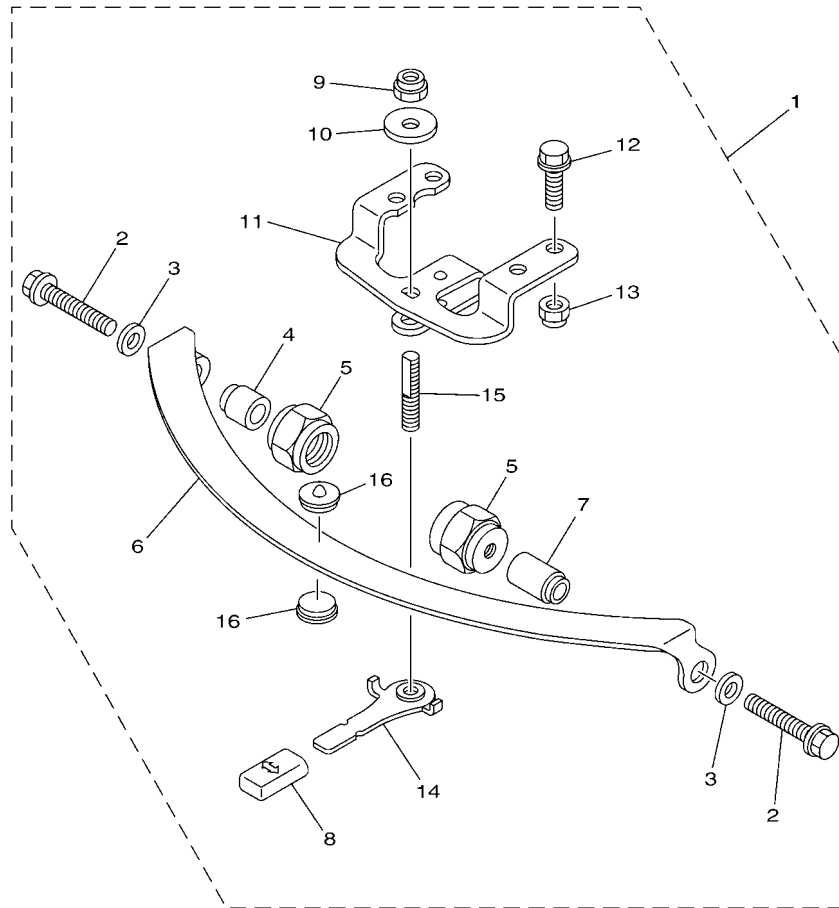
FIG. 25 STEERING 2

DIRECCION 2



6EK1200-N250

REF. NO.	PART NO. CODIGO N°	DESCRIPTION DESCRIPCION	ET	EHT	6EL6	REMARKS OBSERVACIONES
1	6X4-82510-41	MAIN SWITCH ASSY CONJUNTO DE LLAVE IGNICION		1		
2	676-82577-01	.CAP, KEY .TAPA		1		
3	703-82532-00	.CAP .TAPA		1		
4	90464-08M07	CLAMP BRIDA		2		
5	69W-82575-00	ENGINE STOP SWITCH ASSY INTERRUPTOR DE PARADA COMPL		1		
6	682-82556-00	.LANYARD, STOP SWITCH .CORDON DE INTERRUPTOR PARADA		1		
7	689-8257Y-00	.CAP .TAPA		1		
8	6X4-82563-01	TRIM & TILT SWITCH ASSY INTERRUPTOR DE INCLINACION		1		
9	97980-06216	SCREW, WITH WASHER TORNILLO, CON ARANDELA		1		
10	6X4-82586-10	EXT., WIRE HARNESS (L:950MM) EXT, CONJ. DE CABLES (L:950MM)		1		
11	6X4-83383-00	BUZZER ZUMBADOR		1		
12	6X4-83386-00	STAY, BUZZER TIRANTE DE ZUMBADOR		1		
13	97D95-06014	BOLT, HEXAGON DEEP RECESS TORNILLO HEXAGONAL		1		
14	6X4-83653-20	WIRE, LEAD (L:700MM) CABLE CONDUCTOR (L:700MM)		1		
15	6C5-84301-00	PILOT LIGHT ASSY 1 LUZ PILOTO COMPLETA 1		1		
16	6X4-44114-00	STOPPER RETEN		1		
17	97780-60620	SCREW, TAPPING TORNILLO DE CABEZA DE CONO ACH		2		
18	6X4-42727-00	GROMMET TAPON		1		
19	6FM-83589-00	GASKET EMPAQUE		1		
20	6X4-85415-00	MARK, SIGNAL LAMP MARCO DE FOCO DE SENAL		1		
21	6X4-81860-00	SWITCH ASSY INTERRUPTOR COMPL		1		
22	90465-13M24	CLAMP BRIDA		1		



FWD
6FP1200-R390

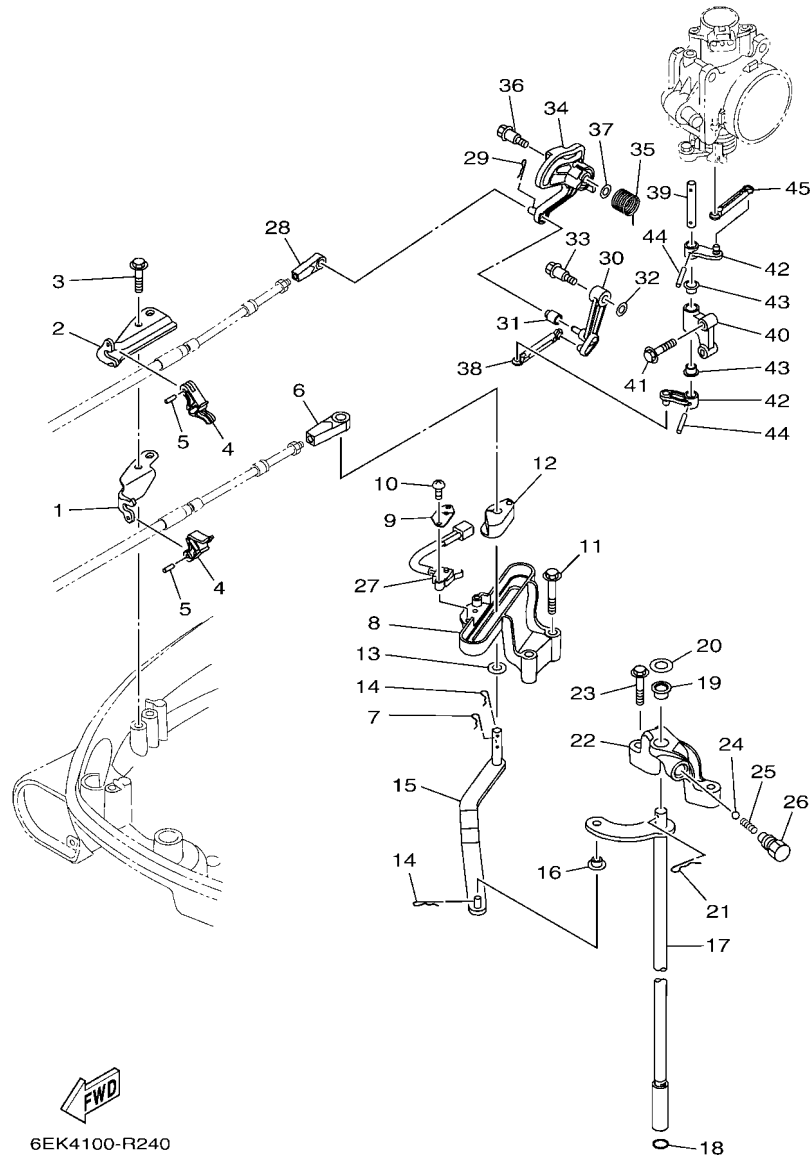
FIG. 26 STEERING FRICTION

FRICCION DE DIRECCION

REF. NO.	PART NO. CODIGO N°	DESCRIPTION DESCRIPCION	ET	EHT	6EL6	REMARKS OBSERVACIONES
1	67G-42508-11	STEERING FRICTION ASSY DIRECCION FRICCION COMP.		1		
2	90119-08M74	.BOLT, WITH WASHER .TORNILLO CON ARANDELA		2		
3	90201-08M01	.WASHER, PLATE .ARANDELA PLANA		2		
4	67G-42541-00	.PIPE 1 .TUBO 1		1		
5	67G-42546-00	.NUT .TUERCA		2		
6	63D-42527-00	.PLATE, FRICTION .PLACA DE FRICCION		1		
7	67G-42541-10	.PIPE 1 .TUBO 1		1		
8	682-43318-01	.COVER .CUBIERTA		1		
9	90185-10M14	.NUT, SELF-LOCKING .TUERCA AUTOBLOCANTE		1		
10	90201-10M76	.WASHER, PLATE .ARANDELA PLANA		1		
11	6X4-42526-00	.PLATE, FRICTION .PLACA DE FRICCION		1		
12	97E95-08525	.BOLT, HEXAGON W/W DEEP RECESS .TORNILLO HEXAGONAL CON RONDONA		2		
13	90185-08057	.NUT, SELF-LOCKING .TUERCA AUTOBLOCANTE		2		
14	67G-42561-00	.KNOB, STEERING LOCK .PERILLA		1		
15	67G-42562-00	.SHAFT, STEERING LOCK .EJE, CERRADURA DE DIRECCION		1		
16	63D-42528-00	.PLATE, FRICTION .PIEZA DE FRICCION		2		

FIG. 27 CONTROL

CONTROL

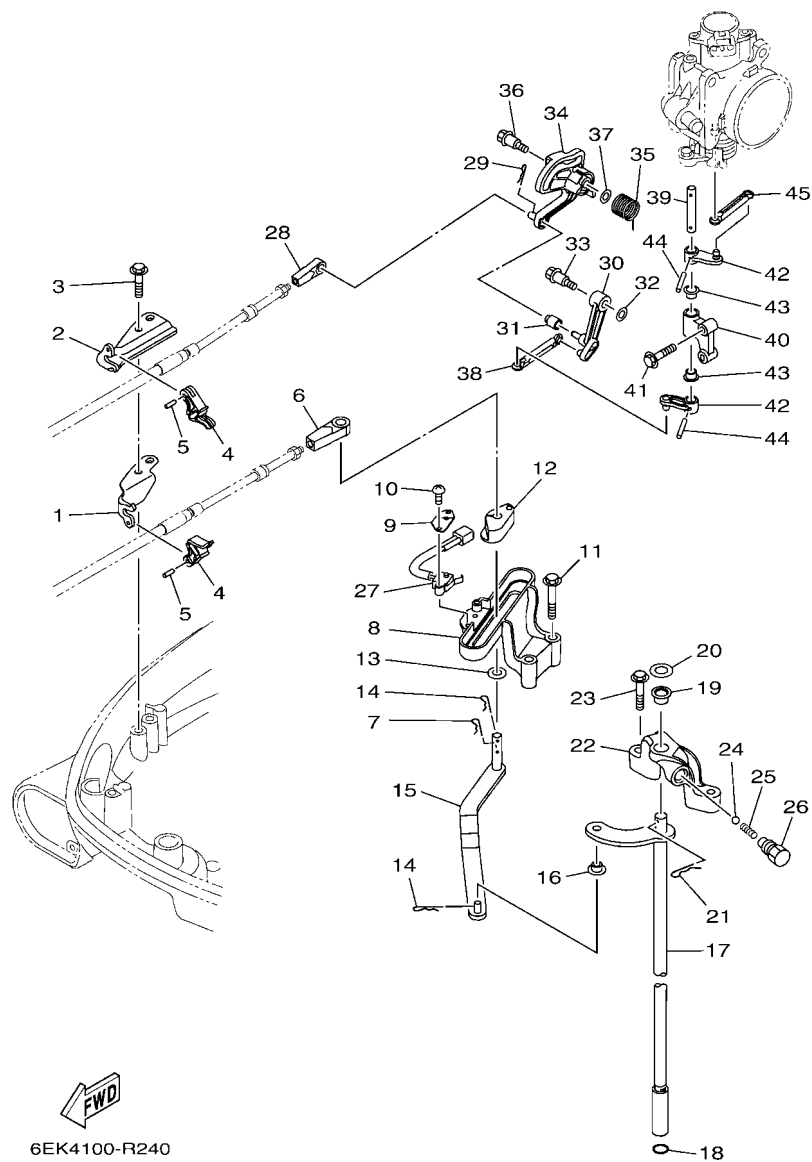


REF. NO.	PART NO. CODIGO N°	DESCRIPTION DESCRIPCION	ET	EHT	6EL6	REMARKS OBSERVACIONES
1	6EK-48531-01	BRACKET, REMOTE CONTROL 1 SOPORTE DE CONTROL REMOTO	1	1	1	
2	6EK-48532-00	BRACKET, REMOTE CONTROL 2 SOPORTE DE CONTROL REMOTO	1	1	1	
3	90109-06M81	BOLT PERNO	2	2	2	
4	6EK-48538-00	CLAMP, CABLE 1 GRAMPA DE CABLE	2	2	2	
5	91690-30010	PIN, SPRING PASADOR DE RESORTE	2	2	2	
6	6E5-48344-00	CABLE END, REMOTE CONTROL BASE CONTROL	1	1	1	
7	90468-18008	CLIP PRESILLA	1	1	1	
8	6EK-44117-01	BRACKET SOPORTE	1	1	1	
9	61A-82588-01	PLATE PLACA	1	1	1	
10	97985-04116	SCREW, WITH WASHER TORNILLO, CON ARANDELA	2	2	2	
11	95D75-06040	BOLT, FLANGE DEEP RECESS CERROJO, REBORDE HUECO PROFUND	2	2	2	
12	63P-44122-00	BUSHING, SHIFT ROD LEVER BUJE PALANCA VARILLA DE CAMBIO	1	1	1	
13	90202-08M20	WASHER, PLATE ARANDELA DE PLANA	1	1	1	
14	90468-18008	CLIP PRESILLA	2	2	2	
15	6EK-44121-00	LEVER, SHIFT ROD PALANCA VARILLA CAMBIOS	1	1	1	
16	90386-06M12	BUSH BUJE	1	1	1	
17	6EK-44120-00	HANDLE GEAR SHIFT ASSY MANIJA DE CAMBIO COMPL	1			L(20.3")
	6EK-44120-10	HANDLE GEAR SHIFT ASSY MANIJA DE CAMBIO COMPL	1	1	1	L(20.3") X(25.3") X(25.3")
18	93210-09165	O-RING ANILLO O	1	1	1	
19	90386-10001	BUSH BUJE	1	1	1	
20	90201-11008	WASHER, PLATE ARANDELA PLANA	1	1	1	
21	90468-180A0	CLIP PRESILLA	1	1	1	
22	6EK-44118-00	BRACKET SOPORTE	1	1	1	
23	95D95-06030	BOLT, FLANGE DEEP RECESS CERROJO, REBORDE HUECO PROFUND	2	2	2	
24	93501-04M02	BALL BOLA	1	1	1	
25	90501-12082	SPRING, COMPRESSION RESORTE DE COMPRESION	1	1	1	
26	648-42715-00	BUSHING BUJE	1	1	1	

6EK4100-R240

FIG. 27 CONTROL

CONTROL

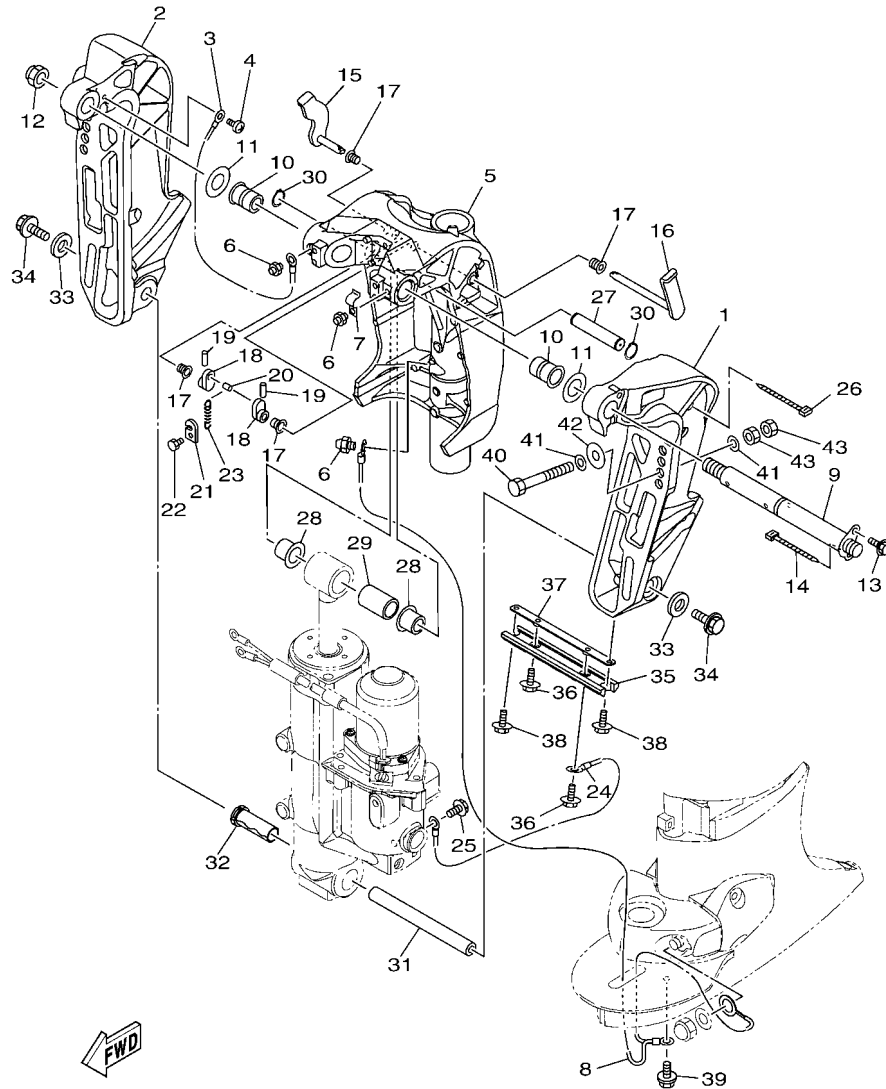


6EK4100-R240

REF. NO.	PART NO. CODIGO N°	DESCRIPTION DESCRIPCION	ET	EHT	6EL6	REMARKS OBSERVACIONES
27	60V-8259F-00	SWITCH ASSY INTERRUPTOR	1	1	1	
28	6E5-48344-00	CABLE END, REMOTE CONTROL BASE CONTROL	1	1	1	
29	90468-18008	CLIP PRESILLA	1	1	1	
30	6EK-42154-00	LEVER, THROTTLE CONTROL PALANCA CONTROL ACELERADOR	1	1	1	
31	68V-42171-00	BUSHING BUJE	1	1	1	
32	90201-06M05	WASHER, PLATE ARANDELA PLANA	1	1	1	
33	90109-06288	BOLT PERNO	1	1	1	
34	6EK-41213-00	CAM, ACCEL. LEVA ACELERADOR	1	1	1	
35	6EK-44135-00	SPRING RESORTE	1	1	1	
36	90109-06288	BOLT PERNO	1	1	1	
37	90201-06M05	WASHER, PLATE ARANDELA PLANA	1	1	1	
38	6EK-41237-10	JOINT, LINK CONECTOR	1	1	1	
39	6EK-41635-00	SHAFT, LINK CONNECTING EJE ESLABON CONECTOR	1	1	1	
40	6EK-41662-00	BRACKET 2 SOPORTE 2	1	1	1	
41	95D95-06030	BOLT, FLANGE DEEP RECESS CERROJO, REBORDE HUECO PROFUND	2	2	2	
42	6EK-42157-00	LEVER, THROTTLE PALANCA DE ACELERADOR	2	2	2	
43	90386-10001	BUSH BUJE	2	2	2	
44	91690-30018	PIN, SPRING PASADOR DE RESORTE	2	2	2	
45	6EK-41237-00	JOINT, LINK CONECTOR	1	1	1	

FIG. 28 BRACKET 1

SOPORTE 1

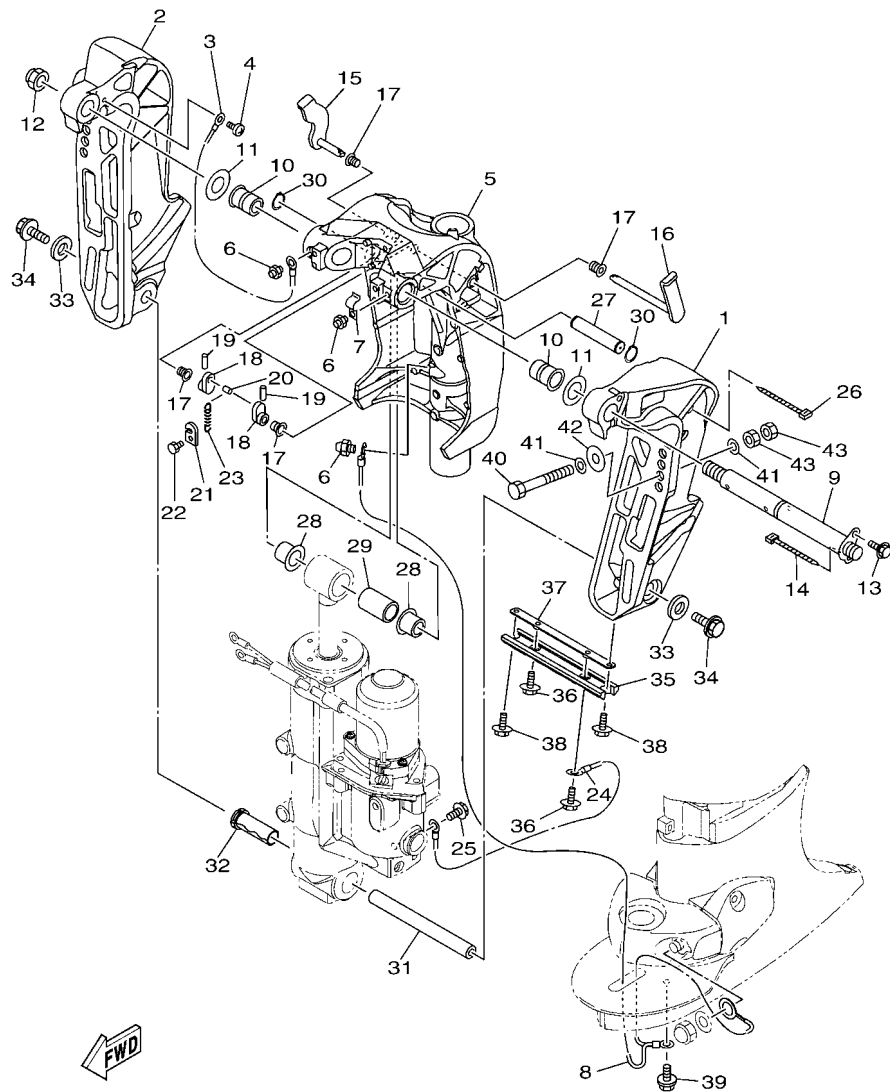


6EK4100-R250

REF. NO.	PART NO. CODIGO N°	DESCRIPTION DESCRIPCION	ET	EHT	6EL6	REMARKS OBSERVACIONES
1	6EK-43111-00-8D	BRACKET, CLAMP 1 SOPORTE DE LA ABRAZADERA 1	1	1	1	
2	6EK-43112-00-8D	BRACKET, CLAMP 2 SOPORTE DE LA ABRAZADERA 2	1	1	1	
3	6E5-82148-00	WIRE, LEAD 4 CABLE CONDUCTOR 4	1	1	1	
4	97880-06012	SCREW, PAN HEAD TORNILLO DE CABEZA CON PLANA	1	1	1	
5	6EK-43311-00-8D	BRACKET, SWIVEL 1 SOPORTE GIRATORIO 1	1			L(20.3") L(20.3")
6EK-43311-10-8D	BRACKET, SWIVEL 1 SOPORTE GIRATORIO 1	1	1	1		X(25.3") X(25.3")
6	93700-06002	NIPPLE, GREASE BOQUILLA DE ENGRASAR	3	3	3	
7	90465-08M63	CLAMP BRIDA	1	1	1	
8	66K-82149-00	WIRE, LEAD 3 CABLE CONDUCTOR 3	1			L(20.3") L(20.3")
68V-82149-30	WIRE, LEAD 3 CABLE CONDUCTOR 3	1	1	1		X(25.3") X(25.3")
9	64E-43131-30	BOLT, CLAMP BRACKET TORNILLO DE ABRAZADERA DEL SOP	1	1	1	
10	90386-25M31	BUSH BUJE	2	2	2	
11	90201-26M59	WASHER, PLATE ARANDELA PLANA	2	2	2	
12	90185-22M11	NUT, SELF-LOCKING TUERCA AUTOBLOCANTE	1	1	1	
13	97E95-08520	BOLT, HEXAGON W/W DEEP RECESS TORNILLO HEXAGONAL CON RONDONA	1	1	1	
14	90465-11M10	CLAMP BRIDA	1	1	1	
15	6EK-43181-00	LEVER, TILT STOP 1 PALANCA TOPE INCLINACION 1	1	1	1	
16	6EK-43185-00	LEVER, TILT STOP 2 PALANCA TOPE INCLINACION 2	1	1	1	
17	90386-10M16	BUSH BUJE	4	4	4	
18	6G5-43148-00	COLLAR, DISTANCE COLLAR	2	2	2	
19	91690-30020	PIN, SPRING PASADOR DE RESORTE	2	2	2	
20	90249-06M19	PIN PASADOR	1	1	1	
21	66T-43144-00	HOOK, SPRING GANCHO	1	1	1	
22	97D95-06010	BOLT, HEXAGON DEEP RECESS TORNILLO HEXAGONAL	1	1	1	
23	90506-14M24	SPRING, TENSION RESORTE DE TENSION	1	1	1	
24	6D8-82148-00	WIRE, LEAD 4 CABLE CONDUCTOR 4	1	1	1	
25	97E95-06510	BOLT, HEXAGON W/W DEEP RECESS TORNILLO HEXAGONAL CON RONDONA	1	1	1	

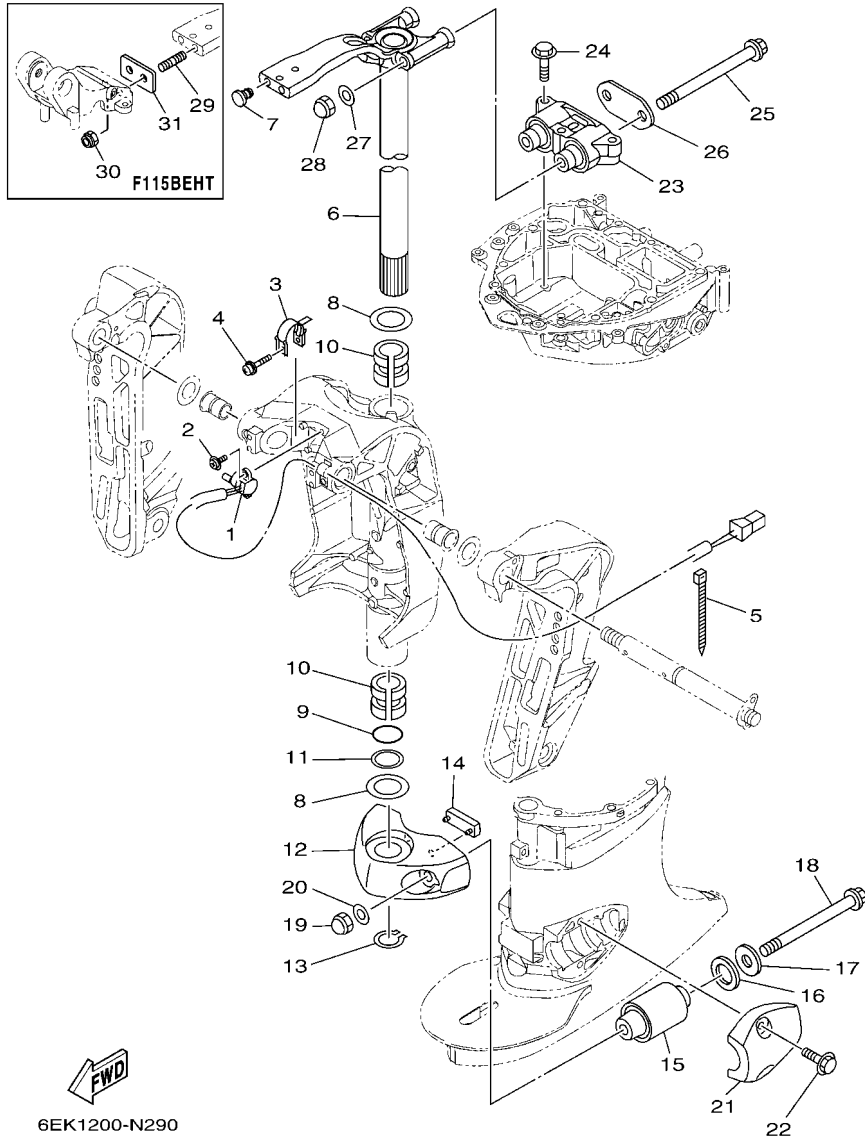
FIG. 28 BRACKET 1

SOPORTE 1



6EK4100-R250

REF. NO.	PART NO. CODIGO N°	DESCRIPTION DESCRIPCION	ET	EHT	6EL6	REMARKS OBSERVACIONES
26	90465-13M18	CLAMP BRIDA	1	1	1	
27	6EK-43126-00	PIN, UPPER SHOCK MOUNT PASADOR DE AMORTIGUADOR SUPERIOR	1	1	1	
28	90386-18M35	BUSH BUJE	2	2	2	
29	90386-18001	BUSH BUJE	1	1	1	
30	93410-18M05	CIRCLIP SEGURO	2	2	2	
31	6EK-43818-00	PIN, LOWER SHOCK MOUNT PASADOR AMORTIGUADOR INFERIOR	1	1	1	
32	90383-20001	BUSH, FORMED BUJE	1	1	1	
33	90201-10060	WASHER, PLATE ARANDELA PLANA	2	2	2	
34	90119-10054	BOLT, WITH WASHER TORNILLO CON ARANDELA	2	2	2	
35	6H1-45251-03	ANODE CATODE	1	1	1	
36	90119-06M81	BOLT, WITH WASHER TORNILLO CON ARANDELA	2	2	2	
37	6EK-44536-00	PLATE 2 PLACA 2	1	1	1	
38	97E95-06616	BOLT, HEXAGON W/W DEEP RECESS TORNILLO HEXAGONAL CON RONDONA	2	2	2	
39	95D95-06010	BOLT, FLANGE DEEP RECESS CERROJO, REBORDE HUECO PROFUNDO	1	1	1	
40	90101-12M05	BOLT (L:130MM) TORNILLO (L:130MM)	4	4	4	UR CHN,MEX,NME,OTH UR CHN,MEX,NME,OTH
	90101-12M03	BOLT (L:115MM) TORNILLO (L:115MM)	4		4	UR CAR UR CAR
	90101-12M05	BOLT (L:130MM) TORNILLO (L:130MM)	2		2	UR BRA,NME,OTH UR BRA,NME,OTH
	90101-12047	BOLT (L:150MM) TORNILLO (L:150MM)	2		2	UR BRA,NME,OTH UR BRA,NME,OTH
41	90201-13M01	WASHER, PLATE ARANDELA PLANA	8	8	8	
42	90201-12426	WASHER, PLATE ARANDELA PLANA	4	4	4	
43	95380-12600	NUT TUERCA	8	8	8	



6EK1200-N290

FIG. 29 BRACKET 2

SOPORTE 2

REF. NO.	PART NO. CODIGO N°	DESCRIPTION DESCRIPCION	ET	EHT	6EL6	REMARKS OBSERVACIONES
1	67H-83672-01	TRIM SENDER TRANSMISOR DE INCLINADOR	1	1	1	
2	97985-06216	SCREW, WITH WASHER TORNILLO, CON ARANDELA	2	2	2	
3	64E-43139-10	CAM, TRIM SENDER LEVA TRANSMISOR DE INCLINADOR	1	1	1	
4	90159-05059	SCREW, WITH WASHER TORNILLO CON VALONA	1	1	1	
5	90465-11M10	CLAMP BRIDA	2	2	2	
6	6EK-42510-00-8D	STEERING BRACKET ASSY SOPORTE DIRECCION COMPL.	1			L(20.3") L(20.3")
	6EK-42510-10-8D	STEERING BRACKET ASSY SOPORTE DIRECCION COMPL.	1	1	1	X(25.3") X(25.3")
7	90338-08174	PLUG TAPON	2	2	2	
8	90201-38M60	WASHER, PLATE ARANDELA PLANA	2	2	2	
9	93210-37MH7	O-RING ANILLO O	1	1	1	
10	90386-38M32	BUSH BUJE	2	2	2	
11	90202-40M47	WASHER, PLATE ARANDELA DE PLANA	1	1	1	
12	6EK-44551-00-8D	HOUSING, LOWER MOUNT RUBBER 1 CAJA AMORTIGUADOR INFERIOR HU	1	1	1	
13	93410-37M04	CIRCLIP SEGURO	1	1	1	
14	61A-44575-00	DAMPER, LOWER MOUNT RUBBER AMORTIGUADOR INFERIOR	1	1	1	
15	63P-44555-00	MOUNT DAMPER, LOWER SIDE AMORTIGUADOR DE HULE LADO INFE	2	2	2	
16	90202-32M19	WASHER, PLATE ARANDELA DE PLANA	2	2	2	
17	90201-16M55	WASHER, PLATE ARANDELA PLANA	2	2	2	
18	90105-14013	BOLT, FLANGE TORNILLO	2	2	2	
19	90176-14002	NUT, CROWN TUERCA CORONA	2	2	2	
20	92995-14600	WASHER ARANDELA	2	2	2	
21	6EK-44553-00-8D	COVER, LOWER MOUNT CUBIERTA, AMORTIGUADOR INFERIOR	2	2	2	
22	90119-10058	BOLT, WITH WASHER TORNILLO CON ARANDELA	4	4	4	
23	6EK-44514-00	MOUNT DAMPER, UPPER SIDE AMORTIGUADOR LADO SUPERIOR	1	1	1	
24	95D75-10060	BOLT, FLANGE DEEP RECESS CERROJO, REBORDE HUECO PROFUND	3	3	3	
25	90105-14007	BOLT, FLANGE TORNILLO	2	2	2	
26	6EK-44526-00	PLATE PLACA 1	1	1	1	

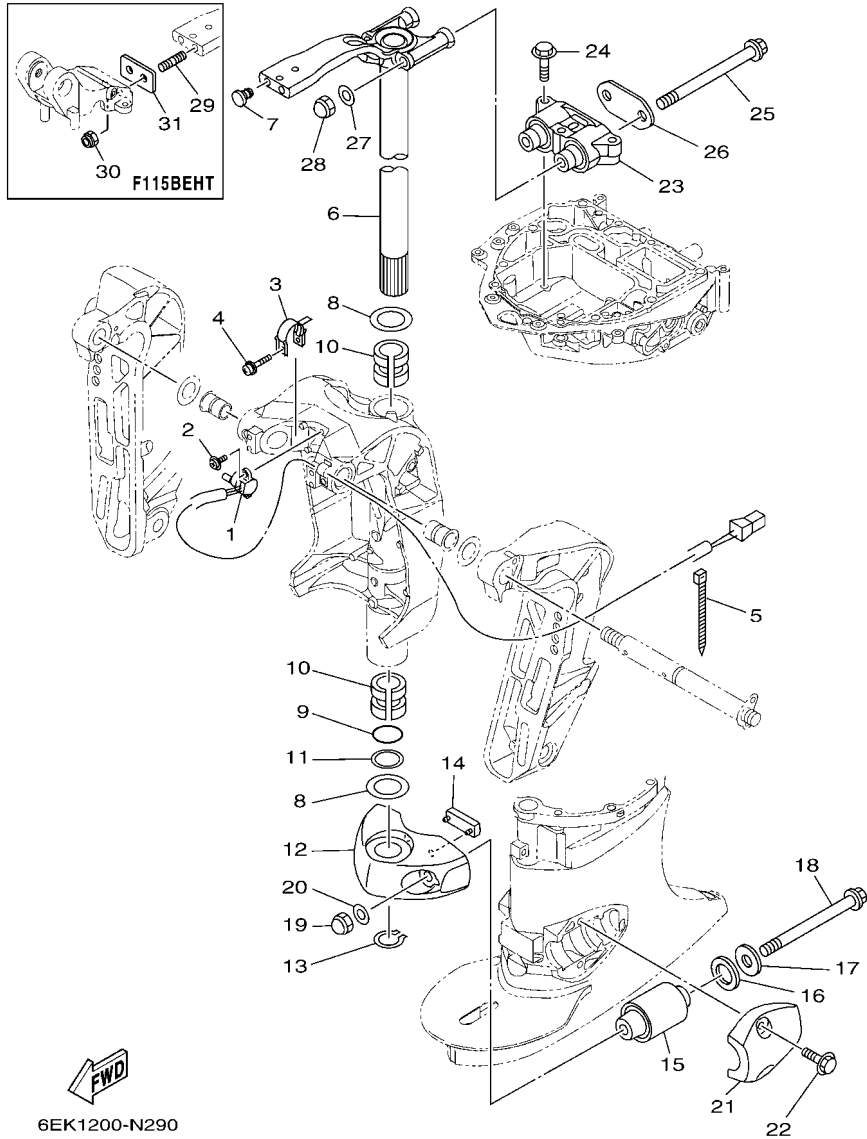


FIG. 29 BRACKET 2

SOPORTE 2

REF. NO.	PART NO. CODIGO N°	DESCRIPTION DESCRIPCION	ET	EHT	6EL6	REMARKS OBSERVACIONES
27	92995-14600	WASHER ARANDELA	2	2	2	
28	90176-14002	NUT, CROWN TUERCA CORONA	2	2	2	
29	90116-10063	BOLT, STUD ESPARRAGO		2		
30	90185-10027	NUT, SELF-LOCKING TUERCA AUTOBLOCANTE		2		
31	6EK-42121-00	BRACKET SOPORTE		1		

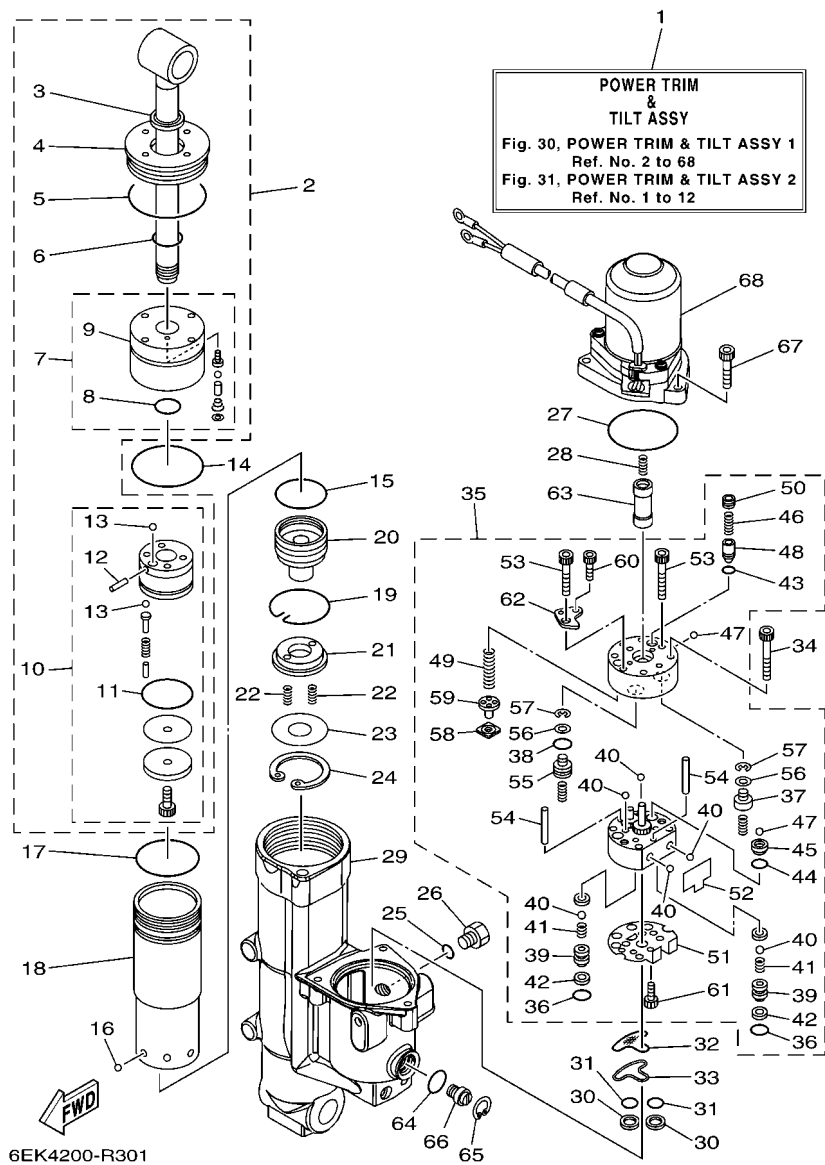


FIG. 30 POWER TRIM & TILT ASSY 1

COMPONER Y PODER VARILLA 1

REF. NO.	PART NO. CODIGO N°	DESCRIPTION DESCRIPCION	ET	EHT	6EL6	REMARKS OBSERVACIONES
1	6EK-43800-02	POWER TRIM & TILT ASSY ELEVADOR HIDRAULICO COMPL.	1	1	1	
2	6EK-43810-00	TILT PISTON SUB ASSY ELEVADOR SUB-PISTON COMPL.	1	1	1	
3	6H1-43812-00	.SEAL, DUST .SELLO DE POLVO	1	1	1	
4	6EK-43821-00	.SCREW, TRIM CYLINDER END .TORNILLO CILINDRO EXTREMO	1	1	1	
5	6EK-43861-00	.O-RING .ANILLO EN O 1	1	1	1	
6	6D8-43861-00	.O-RING .ANILLO EN O 1	1	1	1	
7	6EK-4380R-00	.CYLINDER END SUB ASSY .CILINDRO EXTREMO SUB-COMPL	1	1	1	
8	6D8-43861-00	.O-RING .ANILLO EN O 1	1	1	1	
9	6EK-43811-00	.SCREW, CYLINDER END .TORNILLO CILINDRO EXTREMO	1	1	1	
10	6EK-4380P-00	.PISTON SUB ASSY .SUB-PISTON COMPL	1	1	1	
11	6H1-43862-00	.O-RING .ANILLO EN O 2	1	1	1	
12	91609-16012	.PIN, SPRING .PASADOR DE RESORTE	1	1	1	
13	93505-32038	.BALL .BOLA	5	5	5	
14	67F-43865-00	O-RING ANILLO EN O 5	1	1	1	
15	6H1-43862-00	O-RING ANILLO EN O 2	1	1	1	
16	93503-16003	BALL ESFERA	6	6	6	
17	7BB-G3861-00	O-RING ANILLO EN O 1	1	1	1	
18	6EK-22471-01	CYLINDER, SHOCK ABSORBER CILINDRO DE AMORTIGUADOR	1	1	1	
19	6EK-43875-00	RING, SNAP ANILLO	1	1	1	
20	6EK-4381B-00	FREE PISTON SUB ASSY SUB-PISTON COMPL	1	1	1	
21	6EK-43899-00	PLATE STOPPER PLACA	1	1	1	
22	62X-4384H-00	SPRING RESORTE	2	2	2	
23	6EK-22434-00	PLATE, VALVE 1 PLATO DE VALVULA 1	1	1	1	
24	99009-47500	CIRCLIP PRESILLA REDONDA	1	1	1	
25	93210-09165	O-RING ANILLO O	1	1	1	
26	6EK-43829-00	PLUG, RESERVOIR TAPON DEPOSITO	1	1	1	
27	93210-68N50	O-RING ANILLO O	1	1	1	

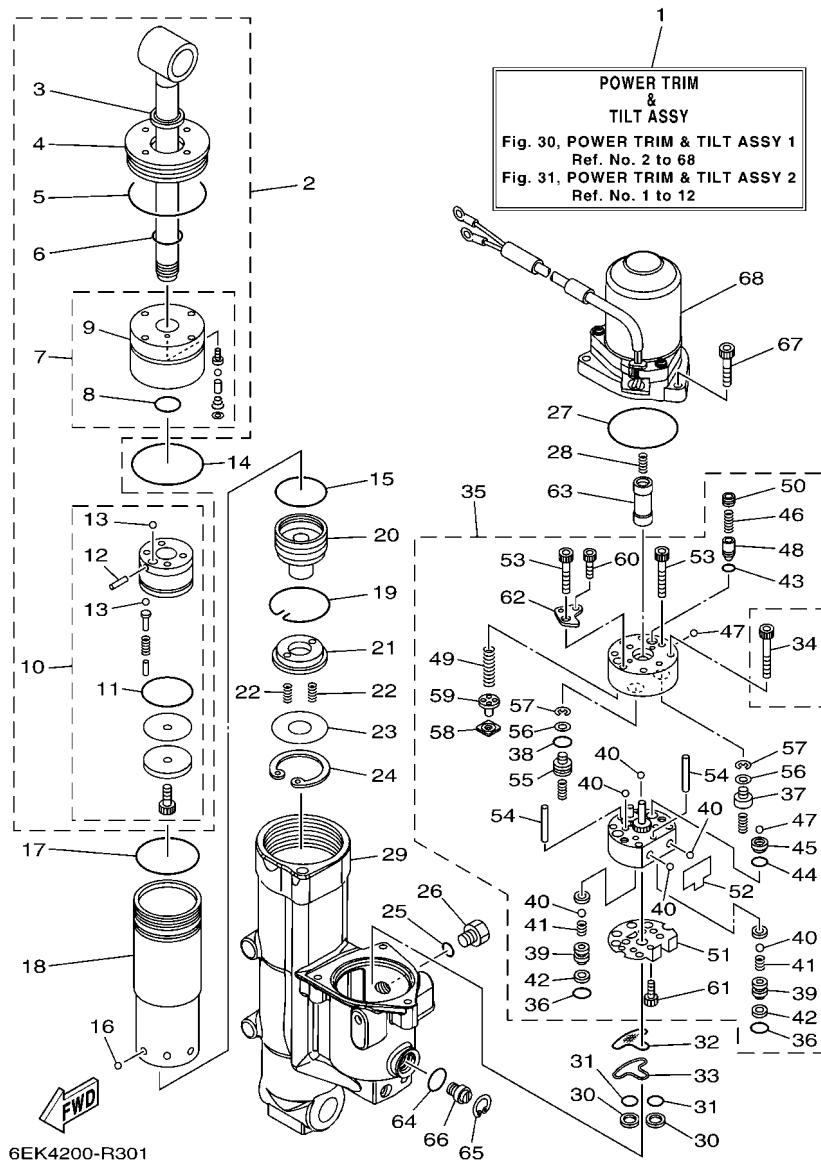


FIG. 30 POWER TRIM & TILT ASSY 1

COMPONER Y PODER VARILLA 1

REF. NO.	PART NO. CODIGO N°	DESCRIPTION DESCRIPCION	ET	EHT	6EL6	REMARKS OBSERVACIONES
28	62X-4384H-00	SPRING RESORTE	1	1	1	
29	6EK-4380K-02	CYLINDER, TILT SUB ASSY CILINDRO, INCLINACION	1	1	1	
30	6C6-43817-00	FILTER 2 FIELTRO 2	2	2	2	
31	69J-4389J-00	O-RING ANILLO O	2	2	2	
32	6C5-43816-00	FILTER 1 FIELTRO 1	1	1	1	
33	6C5-4380G-00	PLATE PLACA	1	1	1	
34	91318-05045	BOLT TORNILLO	4	4	4	
35	6EK-43830-00	GEAR PUMP ASSY ENGRANAJE BOMBA COMPL.	1	1	1	
36	69J-4389J-00	O-RING ANILLO O	2	2	2	
37	6D8-4384M-00	PISTON, SHUTTLE 2 PISTON 2	1	1	1	
38	6H1-43883-00	O-RING ANILLO EN O 10	1	1	1	
39	6EK-4382E-00	ADAPTOR 2 ADAPTADOR 2	2	2	2	
40	93505-32038	BALL BOLA	6	6	6	
41	6C6-43853-00	SPRING, MAIN VALVE RESORTE	2	2	2	
42	6C6-4387G-00	WASHER ARANDELA	2	2	2	
43	93210-04N51	O-RING ANILLO O	1	1	1	
44	93210-064A5	O-RING ANILLO O	1	1	1	
45	6D8-43851-00	SEAT, RELIEF VALVE ASIENTO VALVULA DE DESCARGA	1	1	1	
46	6C5-43855-10	SPRING, UP RELIEF RESORTE SEGURIDAD SUPERIOR	1	1	1	
47	93501-08001	BALL BOLA	2	2	2	
48	6D8-43844-00	PIN, VALVE SUPPORT PASADOR VALVULA SOPORTE	1	1	1	
49	6EK-43856-00	SPRING, DOWN RELIEF RESORTE SEGURIDAD	1	1	1	
50	6D8-43843-00	SCREW, VALVE LOCK TORNILLO	1	1	1	
51	6C5-43895-00	SEAT, RELIEF VALVE ASIENTO	1	1	1	
52	6C5-43854-00	SPRING, MANUAL RELEASE RESORTE DESCOPLO MANUAL	1	1	1	
53	91318-05030	BOLT TORNILLO	2	2	2	
54	93604-26256	PIN, DOWEL PASADOR DE CLAVIJA	2	2	2	

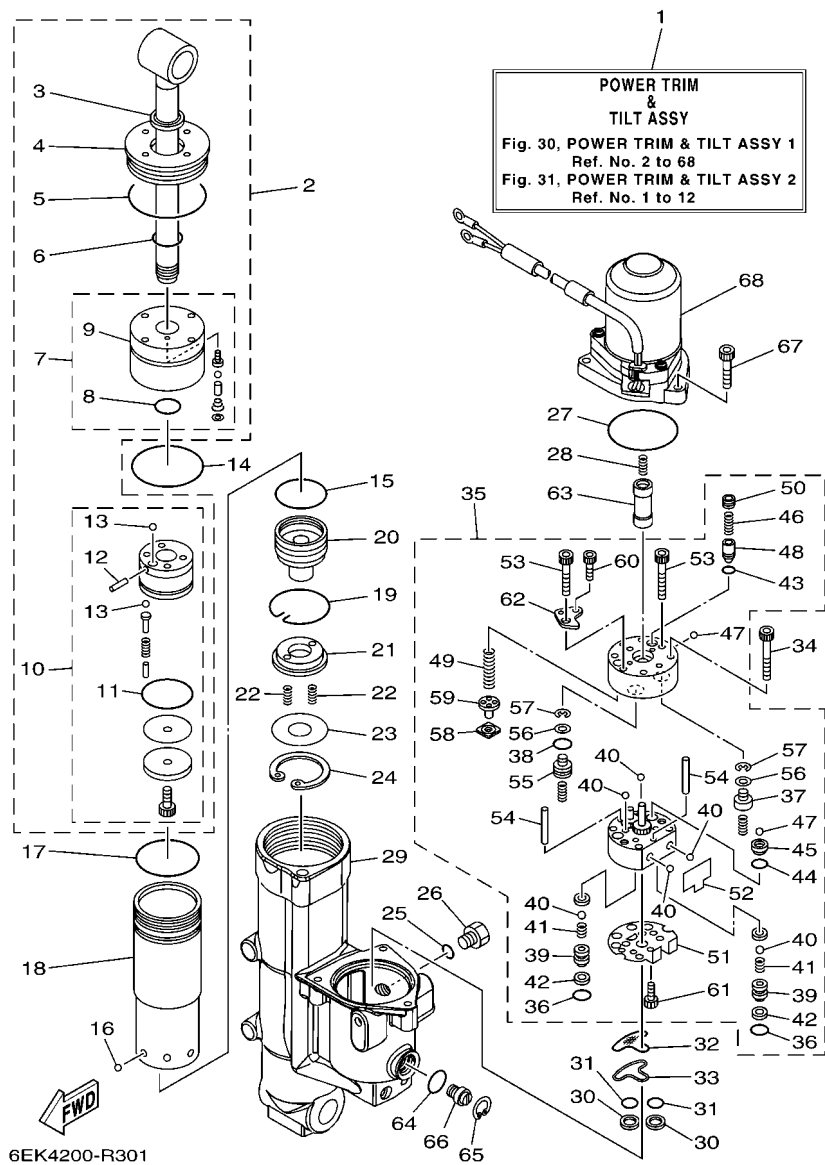


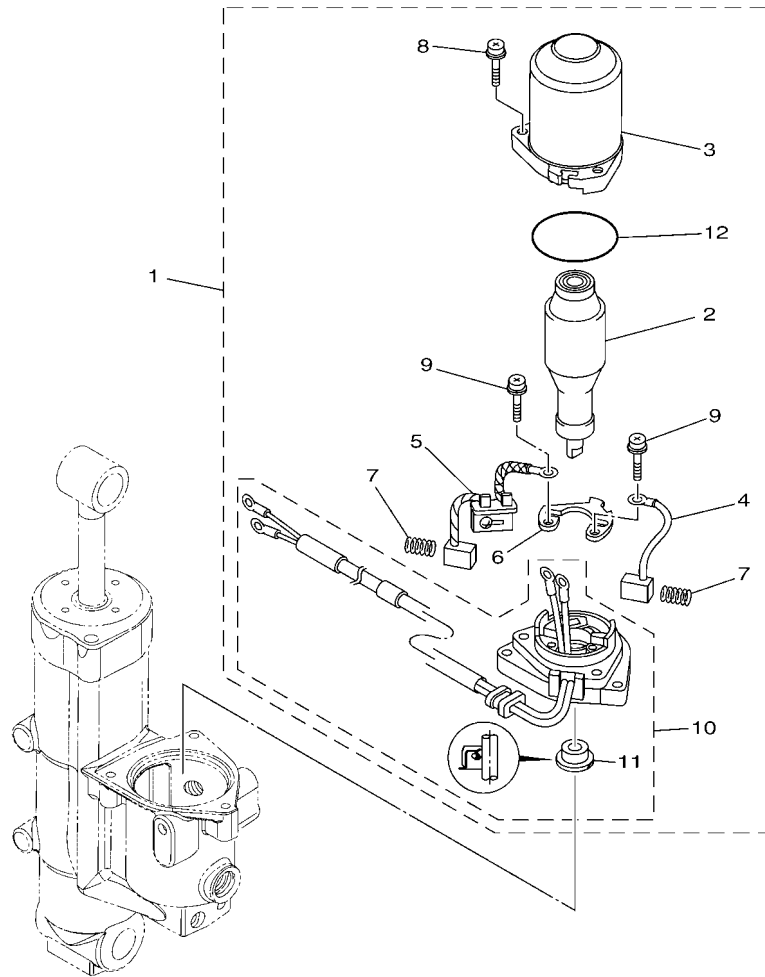
FIG. 30 POWER TRIM & TILT ASSY 1

COMPONER Y PODER VARILLA 1

REF. NO.	PART NO. CODIGO N°	DESCRIPTION DESCRIPCION	ET	EHT	6EL6	REMARKS OBSERVACIONES
55	6D8-43841-00	.PISTON, SHUTTLE .PISTON	1	1	1	
56	69A-4384F-00	.SEAL, MAIN VALVE .ASIENTO	2	2	2	
57	99002-03600	.CIRCLIP .PRESILLA REDONDA	2	2	2	
58	6H1-4384G-11	.SEAL, RELIEF VALVE .ASIENTO	1	1	1	
59	6H1-43844-10	.PIN, VALVE SUPPORT .PASADOR VALVULA SOPORTE	1	1	1	
60	91318-03025	.BOLT .TORNILLO	2	2	2	
61	91318-03005	.BOLT .TORNILLO	1	1	1	
62	6D8-4382L-00	.CAP, RELIEF VALVE .TAPA	1	1	1	
63	6EK-43831-00	CONNECTOR, SHAFT CONEXION EJE	1	1	1	
64	6D8-43863-00	O-RING ANILLO EN O 3	1	1	1	
65	6H1-43875-00	RING, SNAP ANILLO	1	1	1	
66	6EK-43845-00	SCREW, MANUAL RELEASE TORNILLO DESCOPLO MANUAL	1	1	1	
67	91380-06025	BOLT PERNO	3	3	3	
68	6EK-43880-11	MOTOR ASSY MOTOR COMPL.	1	1	1	REFER TO FIG.31 REFER TO FIG.31

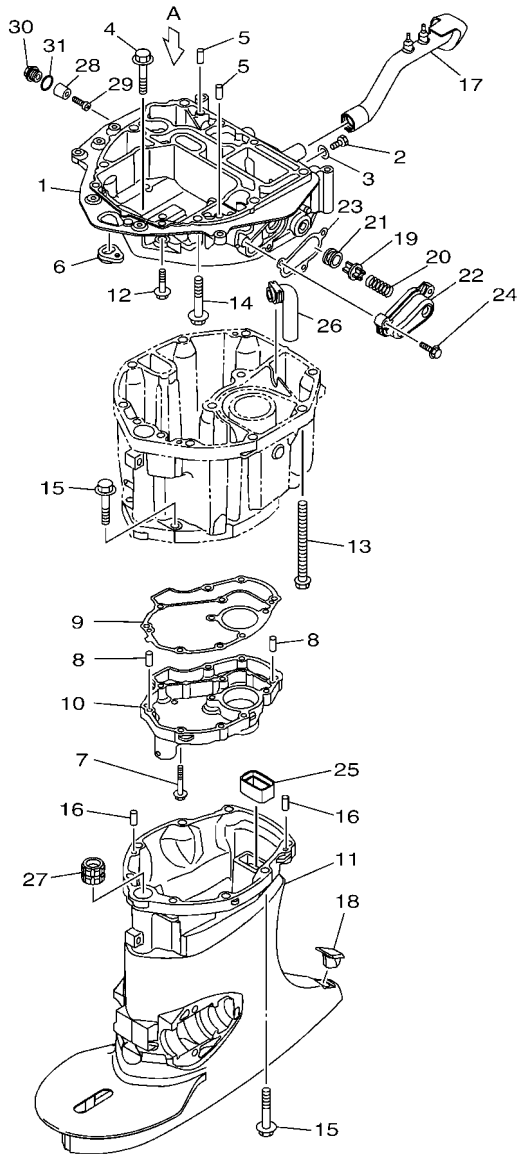
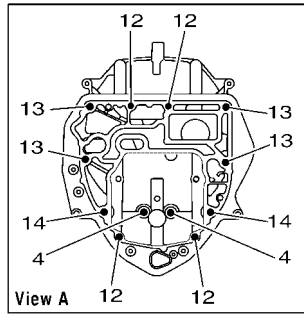
FIG. 31 POWER TRIM & TILT ASSY 2

COMPONER Y PODER VARILLA 2



REF. NO.	PART NO. CODIGO N°	DESCRIPTION DESCRIPCION	ET	EHT	6EL6	REMARKS OBSERVACIONES
1	6EK-43880-11	MOTOR ASSY MOTOR COMPL.	1	1	1	
2	6EK-43805-01	.ARMATURE ASSY .INDUCIDO COMPL.	1	1	1	
3	6EK-43804-11	.STATOR ASSY .ESTATOR COMPL	1	1	1	
4	6EK-43892-00	.BRUSH 2 .ESCOBILLA 2	1	1	1	
5	6EK-82181-00	.CIRCUIT BREAKER COMP. .RUPTOR DE CIRCUITO COMPL	1	1	1	
6	6EK-4380F-00	.PLATE, BRUSH HOLDER .PLACA	1	1	1	
7	62X-4386K-00	.SPRING, BRUSH .RESORTE, ESCOBILLA	2	2	2	
8	63P-43879-10	.SCREW, WITH WASHER .TORNILLO CON RONDANA	3	3	3	
9	97602-04316	.SCREW, PAN HEAD WITH WASHER .TORNILLO CON RONDONA	2	2	2	
10	6EK-43881-11	.FRAME, END .CUADRO EXTERMO	1	1	1	
11	6EK-43882-00	.OIL SEAL .SELLO ACEITE	1	1	1	
12	93210-554A9	.O-RING .ANILLO O	1	1	1	

 6EK1100-N281

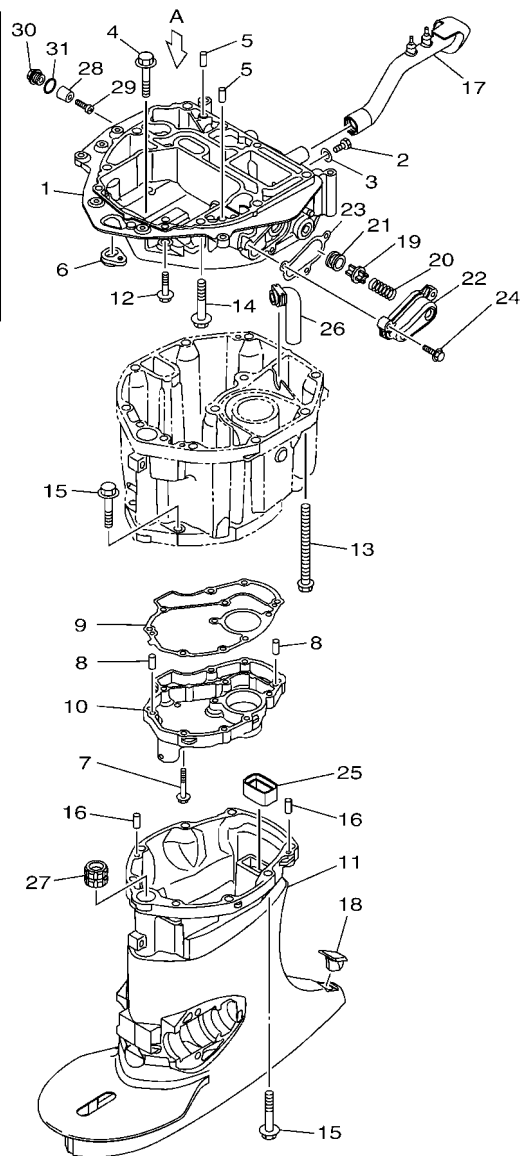
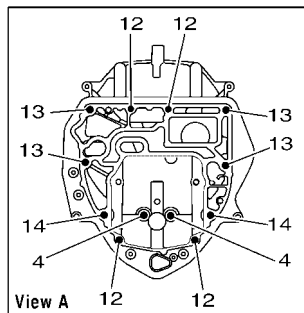



6EK1100-N290

FIG. 32 UPPER CASING

FUNDA SUPERIOR

REF. NO.	PART NO. CODIGO N°	DESCRIPTION DESCRIPCION	ET	EHT	6EL6	REMARKS OBSERVACIONES
1	6EK-41137-01	GUIDE, EXHAUST GUIA DE ESCAPE	1	1	1	
2	97D95-08014	BOLT, HEXAGON DEEP RECESS TORNILLO HEXAGONAL	1	1	1	
3	90430-08143	GASKET JUNTA	1	1	1	
4	97E75-10545	BOLT, HEXAGON W/W DEEP RECESS TORNILLO HEXAGONAL CON RONDONA	2	2	2	
5	93608-12M05	PIN, DOWEL PASADOR DE CLAVIJA	2	2	2	
6	6EK-42727-00	GROMMET TAPON	1	1	1	
7	95D95-06030	BOLT, FLANGE DEEP RECESS CERROJO, REBORDE HUECO PROFUND	11	11	11	
8	93606-12019	PIN, DOWEL PASADOR DE CLAVIJA	2	2	2	
9	6EK-41134-00	GASKET, EXHAUST MANIFOLD EMPAQUE	1	1	1	
10	6EK-45181-01	PLATE PLACA	1	1	1	
11	6EK-45111-00-8D 6EK-45111-10-8D	CASING, UPPER CAJA SUPERIOR CASING, UPPER CAJA SUPERIOR	1 1	 1	 1	L(20.3") L(20.3") X(25.3") X(25.3")
12	97E75-08535	BOLT, HEXAGON W/W DEEP RECESS TORNILLO HEXAGONAL CON RONDONA	4	4	4	
13	90119-10007	BOLT, WITH WASHER TORNILLO CON ARANDELA	4	4	4	
14	97E75-10545	BOLT, HEXAGON W/W DEEP RECESS TORNILLO HEXAGONAL CON RONDONA	2	2	2	
15	97E75-10545	BOLT, HEXAGON W/W DEEP RECESS TORNILLO HEXAGONAL CON RONDONA	8	8	8	
16	93606-12019	PIN, DOWEL PASADOR DE CLAVIJA	2	2	2	
17	6EK-42769-00	SEAL, RUBBER SELLO DE GOMA	1	1	1	
18	6C5-45155-00	CAP TAPA	1	1	1	
19	6G5-12416-00	VALVE, PRESSURE CONTROL VALVULA DE CONTROL DE PRESION	1	1	1	
20	90501-200A2	SPRING, COMPRESSION RESORTE DE COMPRESION	1	1	1	
21	90480-20M05	GROMMET TAPON	1	1	1	
22	6EK-1246A-00-9S	COVER 1 CUBIERTA 1	1	1	1	
23	6EK-12435-A0	GASKET EMPAQUE	1	1	1	
24	95D95-06025	BOLT, FLANGE DEEP RECESS CERROJO, REBORDE HUECO PROFUND	3	3	3	
25	67F-45127-00	SEAL SELLO DE GOMA	1	1	1	
26	6EK-45135-00	PIPE TUBO 1	1	1	1	




6EK1100-N290

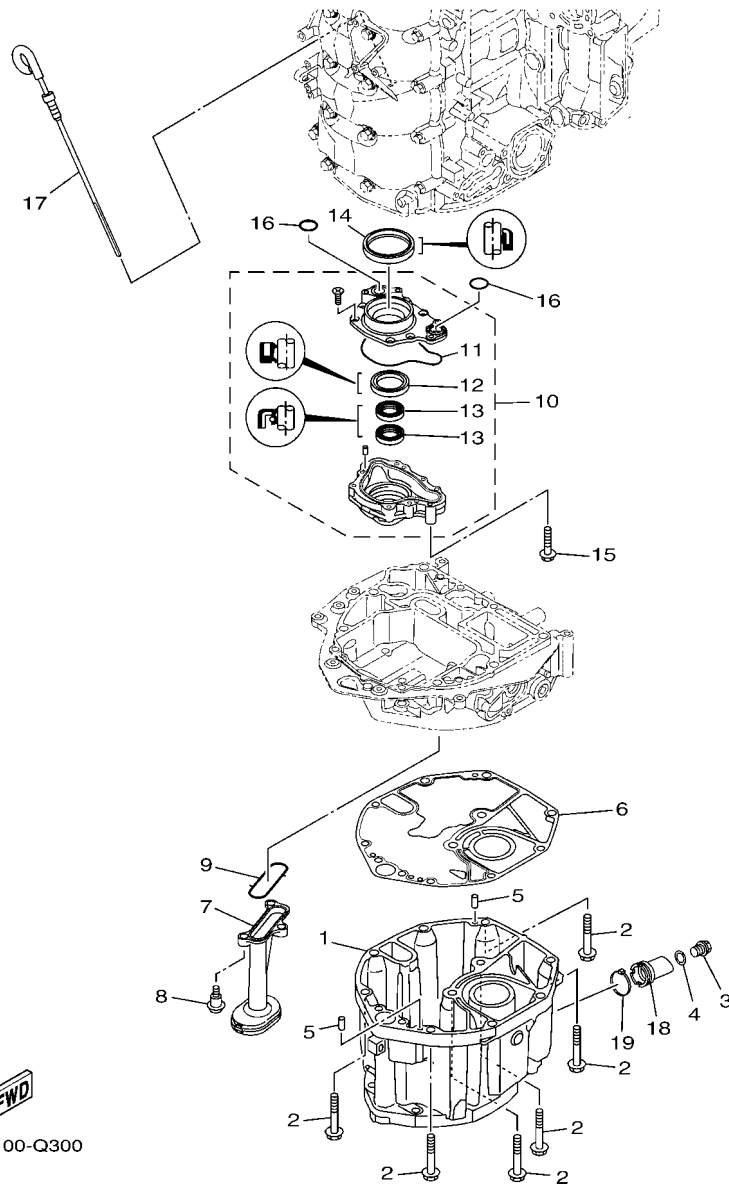
FIG. 32 UPPER CASING

FUNDA SUPERIOR

REF. NO.	PART NO. CODIGO N°	DESCRIPTION DESCRIPCION	ET	EHT	6EL6	REMARKS OBSERVACIONES
27	6EK-45318-00	BUSHING, DRIVE SHAFT BUJE, EJE DE MANDO	1	1	1	X(25.3") X(25.3")
28	6G8-11325-00	ANODE ANODO	1	1	1	
29	98980-05025	SCREW, BIND TORNILLO DE LIGAR	1	1	1	
30	6G8-11197-A0	PLUG, BLIND TAPON CIEGO	1	1	1	
31	93210-13M63	O-RING ANILLO O	1	1	1	
<hr/>						
<hr/>						
<hr/>						
<hr/>						
<hr/>						
<hr/>						
<hr/>						
<hr/>						

FIG. 33 OIL PAN

OIL PAN



6EK3100-Q300

REF. NO.	PART NO. CODIGO N°	DESCRIPTION DESCRIPCION	ET	EHT	6EL6	REMARKS OBSERVACIONES
1	6EK-15311-01	OIL PAN BANDEJA DE ACEITE	1	1	1	
2	97E75-10545	BOLT, HEXAGON W/W DEEP RECESS TORNILLO HEXAGONAL CON RONDONA	6	6	6	
3	90340-14M06	PLUG, STRAIGHT SCREW TORNILLO, DE DRENAJE	1	1	1	
4	90430-14M09	GASKET JUNTA	1	1	1	
5	93606-12019	PIN, DOWEL PASADOR DE CLAVIJA	2	2	2	
6	6EK-15312-00	GASKET, OIL PAN EMPAQ BANDEJA DE ACEITE	1	1	1	
7	67F-13411-00	STRAINER, OIL FILTRO DE ACEITE	1	1	1	
8	90109-06292	BOLT PERNO	3	3	3	
9	67F-13415-00	SEAL, OIL STRAINER SELLO COLADOR ACEITE	1	1	1	
10	6EK-13300-00	OIL PUMP ASSY BOMBA DE ACEITE COMPLETA	1	1	1	
11	6EK-13329-00	GASKET, PUMP COVER EMPAQUE TAPA DE BOMBA	1	1	1	
12	6AW-13119-00	OIL SEAL SELLO ACEITE	1	1	1	
13	69J-13631-00	OIL SEAL SELLO ACEITE	2	2	2	
14	69J-11355-00	SEAL, CYLINDER 1 RETEN ACEITE CILINDRO 1	1	1	1	
15	90105-06151	BOLT, FLANGE TORNILLO	4	4	4	
16	93210-19MJ1	O-RING ANILLO O	2	2	2	
17	6EK-15362-10	PLUG, OIL LEVEL TAPON DEL NIVEL DE ACEITE	1	1	1	
18	6EK-15316-00	DAMPER 1 AMORTIGUADOR 1	1	1	1	
19	90465-11M59	CLAMP BRIDA	1	1	1	

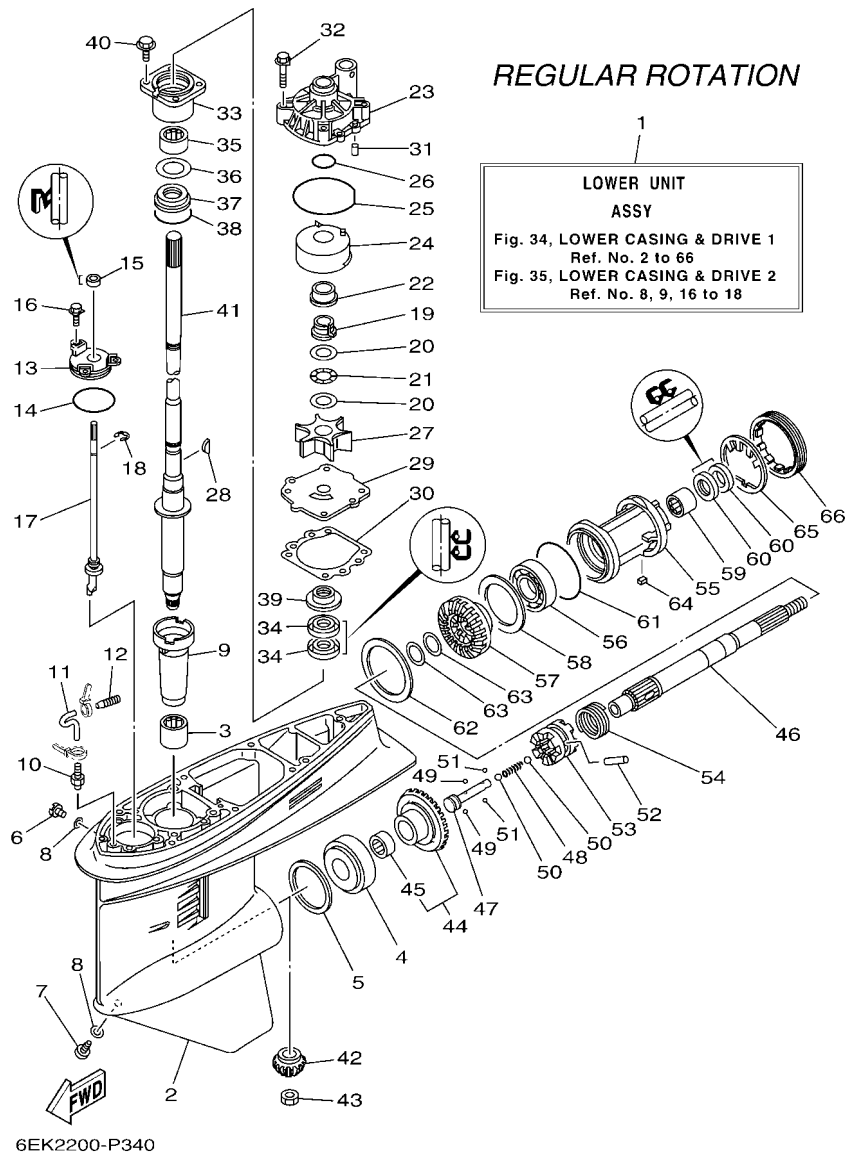


FIG. 34 LOWER CASING & DRIVE 1

IMPULSOR E INFERIOR 1

REF. NO.	PART NO. CODIGO N°	DESCRIPTION DESCRIPCION	ET	EHT	6EL6	REMARKS OBSERVACIONES
1	6EK-45300-01-8D	LOWER UNIT ASSY CONJUNTO UNIDAD INFERIOR	1			L(20.3"),RH L(20.3"),RH
	6EK-45300-11-8D	LOWER UNIT ASSY CONJUNTO UNIDAD INFERIOR	1	1		X(25.3"),RH X(25.3"),RH
2	6E5-45301-07-8D	CASING, LOWER FUNDA INFERIOR COMPLETA	1	1		
3	93315-628U9	BEARING COJINETE DE RODILLOS	1	1		
4	93332-000U7	BEARING COJINETE	1	1		
5	6E5-45567-01	SHIM (T:0.10MM) LAMINA(T:0.10MM)	1	1		UR
	6E5-45567-10	SHIM (T:0.12MM) LAINA (T:0.12MM)	1	1		UR
	6E5-45567-20	SHIM (T:0.15MM) LAINA (T:0.15MM)	1	1		UR
	6E5-45567-30	SHIM (T:0.18MM) LAINA (T:0.18MM)	1	1		UR
	6E5-45567-40	SHIM (T:0.30MM) LAINA (T:0.30MM)	1	1		UR
	6E5-45567-50	SHIM (T:0.40MM) LAINA (T:0.40MM)	1	1		UR
	6E5-45567-60	SHIM (T:0.50MM) LAINA (T:0.50MM)	1	1		UR
6	90340-08002	PLUG, STRAIGHT SCREW TORNILLO, DE DRENAJE	1	1		
7	688-45341-10	PLUG, DRAIN TAPON, DREN	1	1		
8	90430-08003	GASKET JUNTA	2	2		
9	6E5-45536-00	SLEEVE, DRIVE SHAFT CAMISA EJE DE MANDO	1	1		
10	6E5-45378-00	NIPPLE, HOSE NIPLE MANGUERA	1	1		
11	90445-07ME8	HOSE (L80) TUBO (L80)	1			L(20.3") L(20.3")
	90445-07ME9	HOSE (L120) TUBO (L120)	1	1		X(25.3") X(25.3")
12	6E5-83558-10	END, NIPPLE EXTREMO DE NIPLE	1	1		
13	6E5-45321-00	PLATE PLACA	1	1		
14	93210-58144	O-RING ANILLO O	1	1		
15	93106-09014	OIL SEAL SELLO ACEITE	1	1		
16	90119-06M10	BOLT, WITH WASHER TORNILLO CON ARANDELA	3	3		
17	6E5-44150-03	SHIFT CAM ASSY CONJUNTO EJE LEVA COMPL.	1	1		
18	99001-08600	CIRCLIP PRESILLA REDONDA	1	1		
19	61A-45538-00	SPACER 1 ESPACIADOR 1	1	1		

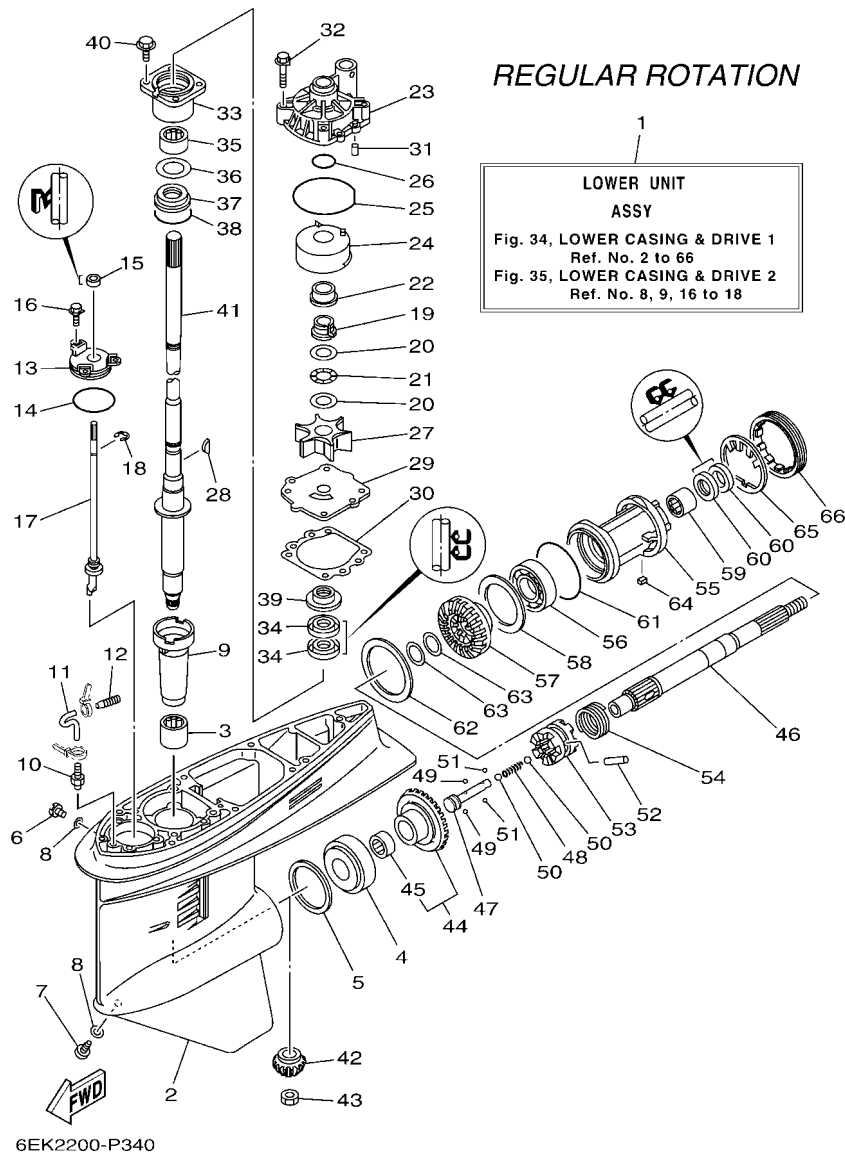


FIG. 34 LOWER CASING & DRIVE 1

IMPULSOR E INFERIOR 1

REF. NO.	PART NO. CODIGO N°	DESCRIPTION DESCRIPCION	ET	EHT	6EL6	REMARKS OBSERVACIONES
20	90201-22M01	WASHER, PLATE ARANDELA PLANA	2	2		
21	90206-22M19	WASHER, WAVE ARANDELA ONDULADA	1	1		
22	61A-45527-00	COLLAR, DRIVE SHAFT COLLAR EJE FLECHA DE PROPULSION	1	1		
23	61A-44311-01	HOUSING, WATER PUMP CAJA BOMBA DE AGUA	1	1		
24	61A-44322-02	INSERT, CARTRIDGE CARTUCHO	1	1		
25	93210-86M38	O-RING ANILLO O	1	1		
26	93210-37160	O-RING ANILLO O	1	1		
27	6E5-44352-01	IMPELLER IMPULSOR	1	1		
28	90280-04M05	KEY, WOODRUFF CUNA WOODRUFF	1	1		
29	6EK-44323-00	OUTER PLATE, CARTRIDGE PLACA EXTERIOR DEL CARTUCHO	1	1		
30	6E5-44315-A0	GASKET, WATER PUMP EMPAQUE	1	1		
31	93606-12019	PIN, DOWEL PASADOR DE CLAVIJA	2	2		
32	90119-08M14	BOLT, WITH WASHER TORNILLO CON ARANDELA	4	4		
33	6E5-45331-00-9S	HOUSING, BEARING CAJA DE COJINETE	1	1		
34	93101-28M16	OIL SEAL SELLO ACEITE	2	2		
35	93317-330U2	BEARING COJINETE	1	1		
36	6E5-45587-01	SHIM (T:0.10MM) LAINA (T:0.10MM)	1	1		UR
	6E5-45587-10	SHIM (T:0.12MM) LAINA (T:0.12MM)	1	1		UR
	6E5-45587-20	SHIM (T:0.15MM) LAINA (T:0.15MM)	1	1		UR
	6E5-45587-30	SHIM (T:0.18MM) LAINA (T:0.18MM)	1	1		UR
	6E5-45587-40	SHIM (T:0.30MM) LAINA (T:0.30MM)	1	1		UR
	6E5-45587-50	SHIM (T:0.40MM) LAINA (T:0.40MM)	1	1		UR
	6E5-45587-60	SHIM (T:0.50MM) LAINA (T:0.50MM)	1	1		UR
37	93341-930V2	BEARING COJINETES CON RODAMIENTOS	1	1		
38	93210-55M14	O-RING ANILLO O	1	1		
39	6E5-45344-00	COVER, OIL SEAL CUBIERTA SELLO ACEITE	1	1		
40	97E95-08525	BOLT, HEXAGON W/W DEEP RECESS TORNILLO HEXAGONAL CON RONDONA	4	4		

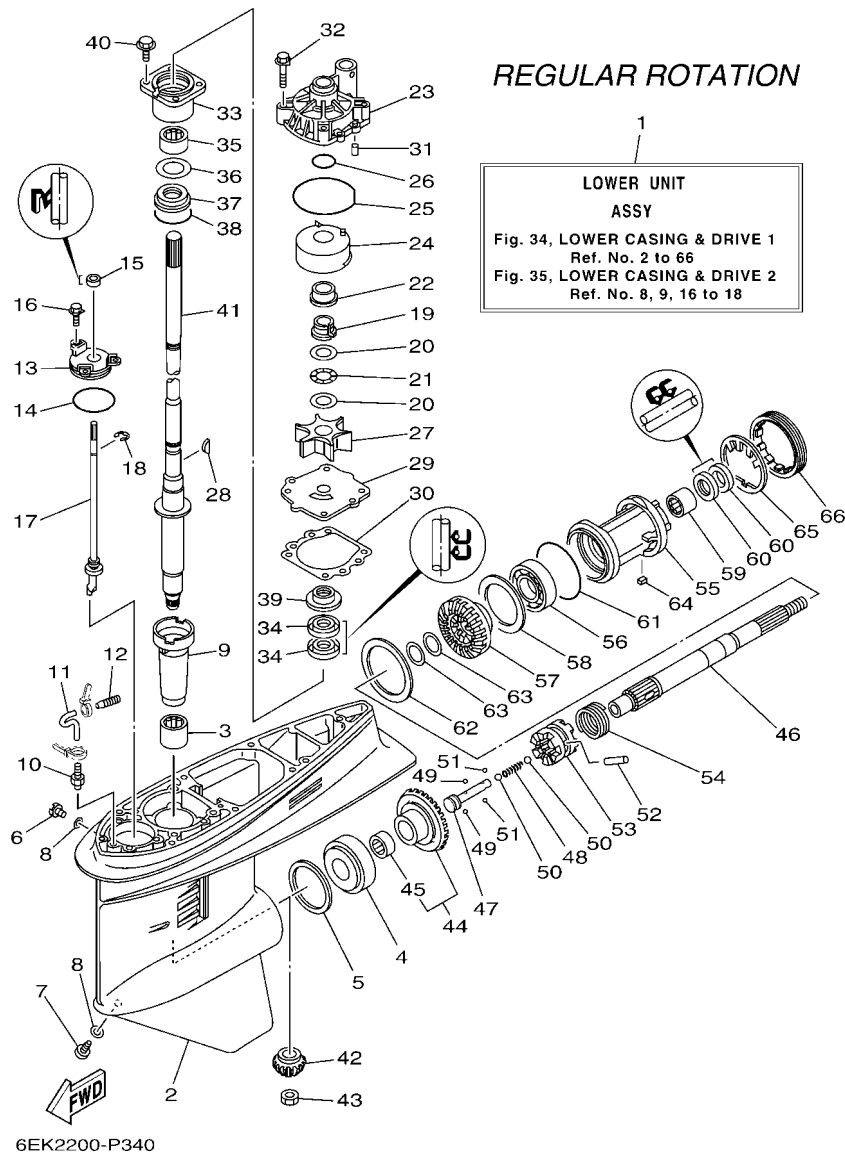


FIG. 34 LOWER CASING & DRIVE 1

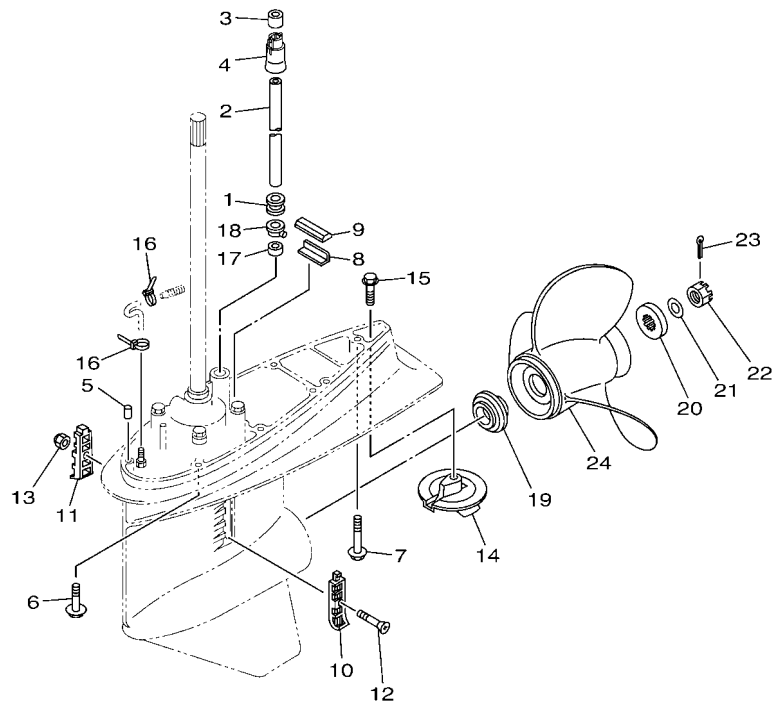
IMPULSOR E INFERIOR 1

REF. NO.	PART NO. CODIGO N°	DESCRIPTION DESCRIPCION	ET	EHT	6EL6	REMARKS OBSERVACIONES
41	6EK-45501-00	DRIVE SHAFT COMP. EJE DE MANDO COMPL.	1			L(20.3") L(20.3")
	6EK-45501-10	DRIVE SHAFT COMP. EJE DE MANDO COMPL.	1	1		X(25.3") X(25.3")
42	68V-45551-00	PINION (13T) PINON (13T)	1	1		
43	90170-16M01	NUT TUERCA	1	1		
44	68V-45560-00	GEAR 1 (28T) ENGRANAJE 1 (28T)	1	1		
45	93315-425U7	.BEARING .COJINETE DE RODILLOS	1	1		
46	6E5-45611-01	SHAFT, PROPELLER EJE PROPUSOR	1	1		
47	6E5-45634-02	SLIDE, SHIFT DESILIZADOR, CAMBIO	1	1		
48	90501-16M37	SPRING, COMPRESSION RESORTE DE COMPRESION	1	1		
49	93507-32009	BALL ESFERA	2	2		
50	93511-32017	BALL ESFERA	2	2		
51	93503-16003	BALL ESFERA	2	2		
52	90250-08M07	PIN, STRAIGHT PASADOR CILINDRICO	1	1		
53	68V-45631-01	CLUTCH, DOG EMBRAGUE DE GARRA	1	1		
54	6E5-45633-01	RING, CROSS PIN ANILLO DE PASADOR	1	1		
55	6E5-45332-00-CA	HOUSING, BEARING CAJA BALERO 2	1	1		
56	93306-208U0	BEARING COJINETE	1	1		
57	68V-45571-00	GEAR 2 (28T) ENGRANAJE 2 (28T)	1	1		
58	6E5-45576-00	WASHER, THRUST 2 ARANDELA DE EMPUJE AXIAL 2	1	1		
59	93315-430U8	BEARING COJINETE DE RODILLOS	1	1		
60	93101-30M17	OIL SEAL SELLO ACEITE	2	2		
61	93210-86M39	O-RING ANILLO O	1	1		
62	6L6-45577-00	SHIM (T:0.10MM) LAINA (T:0.10MM)	1	1		UR
	6L6-45577-10	SHIM (T:0.12MM) LAINA (:0.12MM)	1	1		UR
	6L6-45577-20	SHIM (T:0.15MM) LAINA (T:0.15MM)	1	1		UR
	6L6-45577-30	SHIM (T:0.18MM) LAINA (T:0.18MM)	1	1		UR
	6L6-45577-40	SHIM (T:0.30MM) LAINA (T:0.30MM)	1	1		UR

FIG. 35 LOWER CASING & DRIVE 2

IMPULSOR E INFERIOR 2

REGULAR ROTATION



6EK5200-S350

REF. NO.	PART NO. CODIGO N°	DESCRIPTION DESCRIPCION	ET	EHT	6EL6	REMARKS OBSERVACIONES
1	6E5-44366-00	DAMPER, WATER SEAL 2 GOMA DEL SELLO DE AGUA 2	1	1		
2	90440-16001	PIPE (L167) TUBO (L167)	1			L(20.3") L(20.3")
	90440-16002	PIPE (L294) TUBO (L294)	1	1		X(25.3") X(25.3")
3	6EK-44365-01	DAMPER, WATER SEAL 1 HULE DE SELLO DE AGUA 1	1	1		
4	6EK-44379-00	GUIDE, WATER TUBE GUIA DE TUBO DE AGUA	1	1		
5	93608-12M05	PIN, DOWEL PASADOR DE CLAVIJA	2	2		
6	97E95-10545	BOLT, HEXAGON W/W DEEP RECESS TORNILLO HEXAGONAL CON RONDONA	6	6		
7	90119-10M89	BOLT, WITH WASHER TORNILLO CON ARANDELA	1	1		
8	663-45376-00	GUIDE, SEAL DAMPER GUIA DE SELLO GOMA	1	1		
9	688-45375-00	DAMPER, SEAL GOMA DE SELLO	1	1		
10	688-45214-02	COVER, WATER INLET 1 CUBIERTA ENTRADA AGUA 1	1	1		
11	688-45215-02	COVER, WATER INLET 2 CUBIERTA ENTRADA AGUA 2	1	1		
12	90152-05M07	SCREW, COUNTERSUNK TORNILLO EMBUTIDO	1	1		
13	90185-05002	NUT, NYLON TUERCA AUTOBLOCANTE	1	1		
14	6E5-45371-01	TAB-TRIM QUILLA ESTABILIZADOR	1	1		
15	90105-10M00	BOLT, FLANGE TORNILLO	1	1		
16	90465-11M10	CLAMP BRIDA	2	2		
17	6E5-44365-00	DAMPER, WATER SEAL 1 HULE DE SELLO DE AGUA 1	1	1		
18	6E5-44312-00	COVER, WATER PUMP HOUSING CUBIERTA CAJA BOMBA DE AGUA	1	1		
19	63P-45987-00	SPACER 1 ESPACIADOR 1	1	1		
20	688-45997-01	SPACER 2 ESPACIADOR 2	1	1		
21	92990-18200	WASHER ARANDELA PLANA	1	1		
22	90171-18M04	NUT, CASTLE TUERCA ENTALLADA	1	1		
23	91490-40030	PIN, COTTER CHAVETA	1	1		
24	688-45930-02	PROPELLER (3X13"X17"-K2) PROPELA (3X13"X17"-K2)	1	1		UR UR
	688-45970-03	PROPELLER (3X13"X19"-K) PROPELA (3X13"X19"-K)	1	1		UR UR

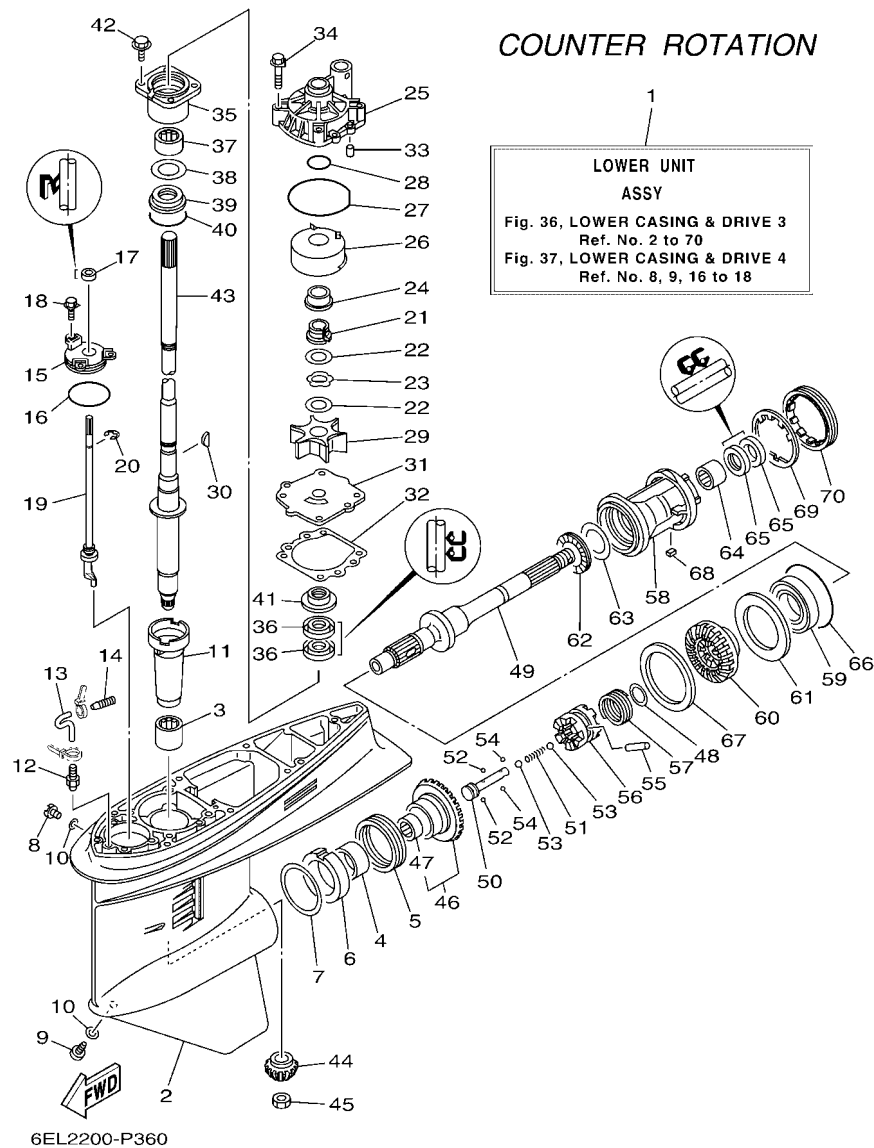


FIG. 36 LOWER CASING & DRIVE 3

IMPULSOR E INFERIOR 3

REF. NO.	PART NO. CODIGO N°	DESCRIPTION DESCRIPCION	ET	EHT	6EL6	REMARKS OBSERVACIONES
1	6EL-45300-11-8D	LOWER UNIT ASSY CONJUNTO UNIDAD INFERIOR			1	X(25.3"),LH X(25.3"),LH
2	6E5-45301-07-8D	CASING, LOWER FUNDA INFERIOR COMPLETA			1	
3	93315-628U9	BEARING COJINETE DE RODILLOS			1	
4	93315-345W0	BEARING COJINETE DE RODILLOS			1	
5	93341-360U8	BEARING COJINETES CON RODAMIENTOS			1	
6	6L6-45538-00	SPACER 1 ESPACIADOR 1			1	
7	6E5-45567-01	SHIM (T:0.10MM) LAMINA(T:0.10MM)			1	UR
	6E5-45567-10	SHIM (T:0.12MM) LAINA (T:0.12MM)			1	UR
	6E5-45567-20	SHIM (T:0.15MM) LAINA (T:0.15MM)			1	UR
	6E5-45567-30	SHIM (T:0.18MM) LAINA (T:0.18MM)			1	UR
	6E5-45567-40	SHIM (T:0.30MM) LAINA (T:0.30MM)			1	UR
	6E5-45567-50	SHIM (T:0.40MM) LAINA (T:0.40MM)			1	UR
	6E5-45567-60	SHIM (T:0.50MM) LAINA (T:0.50MM)			1	UR
8	90340-08002	PLUG, STRAIGHT SCREW TORNILLO, DE DRENAJE			1	
9	688-45341-10	PLUG, DRAIN TAPON, DREN			1	
10	90430-08003	GASKET JUNTA			2	
11	6E5-45536-00	SLEEVE, DRIVE SHAFT CAMISA EJE DE MANDO			1	
12	6E5-45378-00	NIPPLE, HOSE NIPLE MANGUERA			1	
13	90445-07ME9	HOSE (L120) TUBO (L120)			1	X(25.3")
14	6E5-83558-10	END, NIPPLE EXTREMO DE NIPLE			1	X(25.3")
15	6E5-45321-00	PLATE PLACA			1	
16	93210-58144	O-RING ANILLO O			1	
17	93106-09014	OIL SEAL SELLO ACEITE			1	
18	90119-06M10	BOLT, WITH WASHER TORNILLO CON ARANDELA			3	
19	6L6-44150-02	SHIFT CAM ASSY CONJUNTO EJE LEVA COMPL.			1	
20	99001-08600	CIRCLIP PRESILLA REDONDA			1	
21	61A-45538-00	SPACER 1 ESPACIADOR 1			1	

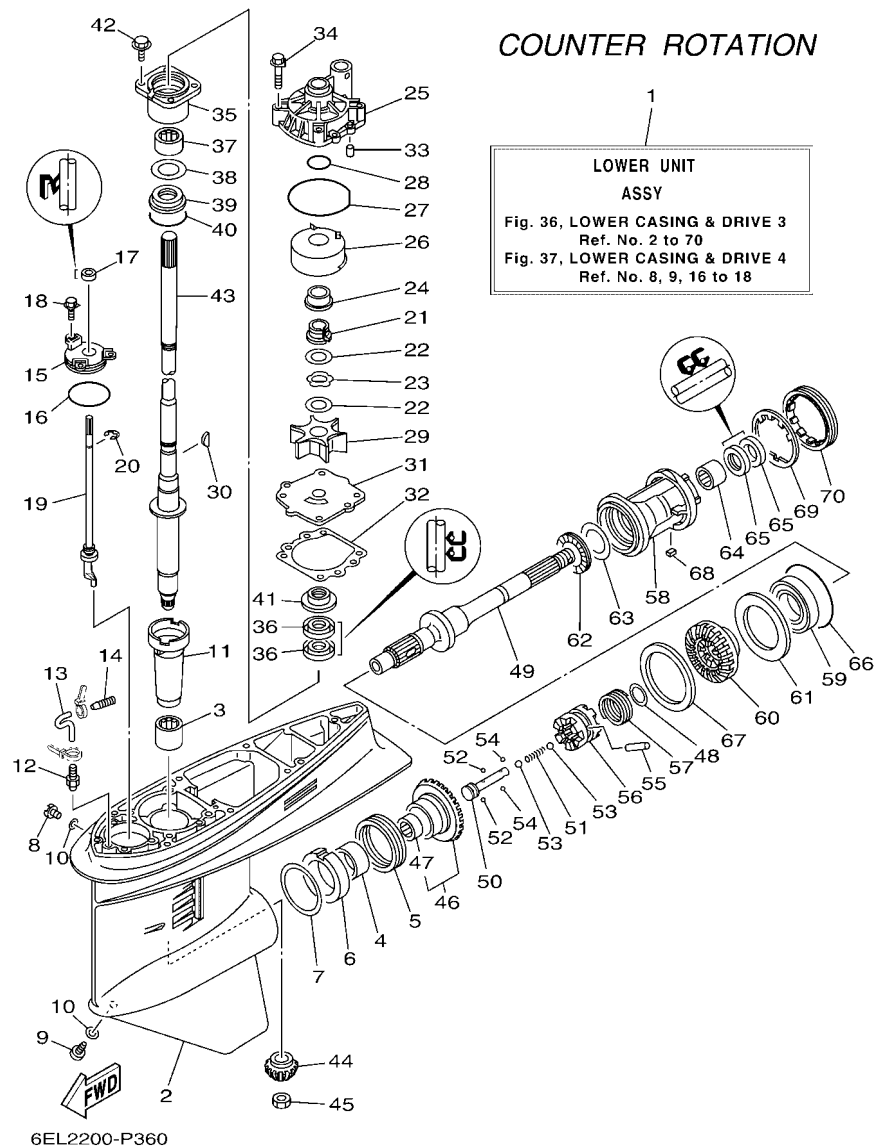


FIG. 36 LOWER CASING & DRIVE 3

IMPULSOR E INFERIOR 3

REF. NO.	PART NO. CODIGO N°	DESCRIPTION DESCRIPCION	ET	EHT	6EL6	REMARKS OBSERVACIONES
22	90201-22M01	WASHER, PLATE ARANDELA PLANA			2	
23	90206-22M19	WASHER, WAVE ARANDELA ONDULADA			1	
24	61A-45527-00	COLLAR, DRIVE SHAFT COLLAR EJE FLECHA DE PROPULSIO			1	
25	61A-44311-01	HOUSING, WATER PUMP CAJA BOMBA DE AGUA			1	
26	61A-44322-02	INSERT, CARTRIDGE CARTUCHO			1	
27	93210-86M38	O-RING ANILLO O			1	
28	93210-37160	O-RING ANILLO O			1	
29	6E5-44352-01	IMPELLER IMPULSOR			1	
30	90280-04M05	KEY, WOODRUFF CUNA WOODRUFF			1	
31	6EK-44323-00	OUTER PLATE, CARTRIDGE PLACA EXTERIOR DEL CARTUCHO			1	
32	6E5-44315-A0	GASKET, WATER PUMP EMPAQUE			1	
33	93606-12019	PIN, DOWEL PASADOR DE CLAVIJA			2	
34	90119-08M14	BOLT, WITH WASHER TORNILLO CON ARANDELA			4	
35	6E5-45331-00-9S	HOUSING, BEARING CAJA DE COJINETE			1	
36	93101-28M16	OIL SEAL SELLO ACEITE			2	
37	93317-330U2	BEARING COJINETE			1	
38	6E5-45587-01	SHIM (T:0.10MM) LAINA (T:0.10MM)			1	UR
	6E5-45587-10	SHIM (T:0.12MM) LAINA (T:0.12MM)			1	UR
	6E5-45587-20	SHIM (T:0.15MM) LAINA (T:0.15MM)			1	UR
	6E5-45587-30	SHIM (T:0.18MM) LAINA (T:0.18MM)			1	UR
	6E5-45587-40	SHIM (T:0.30MM) LAINA (T:0.30MM)			1	UR
	6E5-45587-50	SHIM (T:0.40MM) LAINA (T:0.40MM)			1	UR
	6E5-45587-60	SHIM (T:0.50MM) LAINA (T:0.50MM)			1	UR
39	93341-930V2	BEARING COJINETES CON RODAMIENTOS			1	
40	93210-55M14	O-RING ANILLO O			1	
41	6E5-45344-00	COVER, OIL SEAL CUBIERTA SELLO ACEITE			1	
42	97E95-08525	BOLT, HEXAGON W/W DEEP RECESS TORNILLO HEXAGONAL CON RONDONA			4	

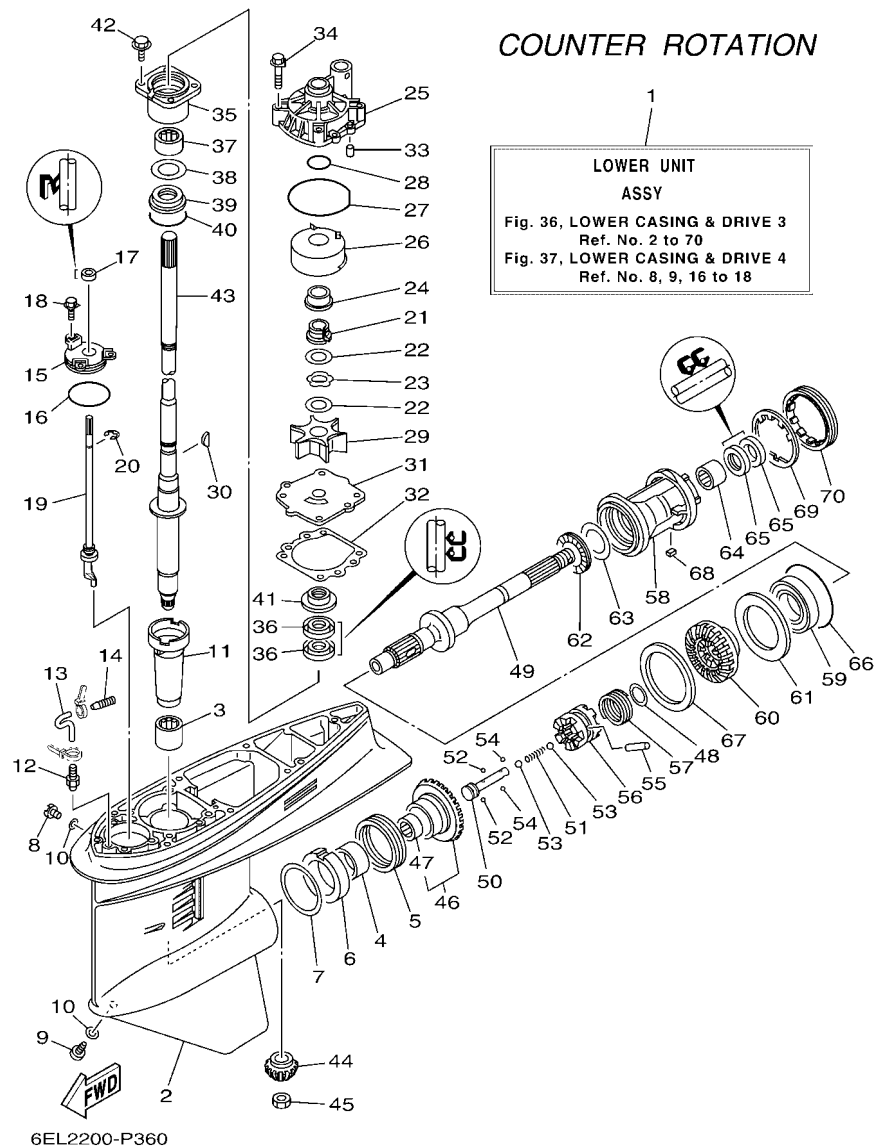


FIG. 36 LOWER CASING & DRIVE 3

IMPULSOR E INFERIOR 3

REF. NO.	PART NO. CODIGO N°	DESCRIPTION DESCRIPCION	ET	EHT	6EL6	REMARKS OBSERVACIONES
43	6EK-45501-10	DRIVE SHAFT COMP. EJE DE MANDO COMPL.			1	X(25.3") X(25.3")
44	68V-45551-00	PINION (13T) PINON (13T)			1	
45	90170-16M01	NUT TUERCA			1	
46	68W-45560-00	GEAR 1 (28T) ENGRANAJE 1 (28T)			1	
47	93315-425U7	.BEARING .COJINETE DE RODILLOS			1	
48	90201-26M00	WASHER, PLATE ARANDELA PLANA			1	
49	68W-45611-01	SHAFT, PROPELLER EJE PROPUSOR			1	
50	6E5-45634-02	SLIDE, SHIFT DESILIZADOR, CAMBIO			1	
51	90501-16M37	SPRING, COMPRESSION RESORTE DE COMPRESION			1	
52	93507-32009	BALL ESFERA			2	
53	93511-32017	BALL ESFERA			2	
54	93503-16003	BALL ESFERA			2	
55	90250-08M07	PIN, STRAIGHT PASADOR CILINDRICO			1	
56	68V-45631-01	CLUTCH, DOG EMBRAGUE DE GARRA			1	
57	6E5-45633-01	RING, CROSS PIN ANILLO DE PASADOR			1	
58	6L6-45332-00-CA	HOUSING, BEARING CAJA BALERO 2			1	
59	93332-000V7	BEARING COJINETE			1	
60	68W-45570-10	GEAR 2 (28T) ENGRANAJE 2 (28T)			1	
61	6L6-45576-00	WASHER, THRUST 2 ARANDELA DE EMPUJE AXIAL 2			1	
62	93341-440U5	BEARING COJINETES CON RODAMIENTOS			1	
63	6K1-45578-01	SHIM (T:0.10MM) LAINA (T:0.10MM)			1	UR UR
	6K1-45578-10	SHIM (T:0.12MM) LAINA (:0.12MM)			1	UR UR
	6K1-45578-20	SHIM (T:0.15MM) LAINA (T:0.15MM)			1	UR UR
	6K1-45578-30	SHIM (T:0.18MM) LAINA (T:0.18MM)			1	UR UR
	6K1-45578-40	SHIM (T:0.30MM) LAINA (T:0.30MM)			1	UR UR
	6K1-45578-50	SHIM (T:0.40MM) LAINA (T:0.40MM)			1	UR UR
	6K1-45578-60	SHIM (T:0.50MM) LAINA (T:0.50MM)			1	UR UR

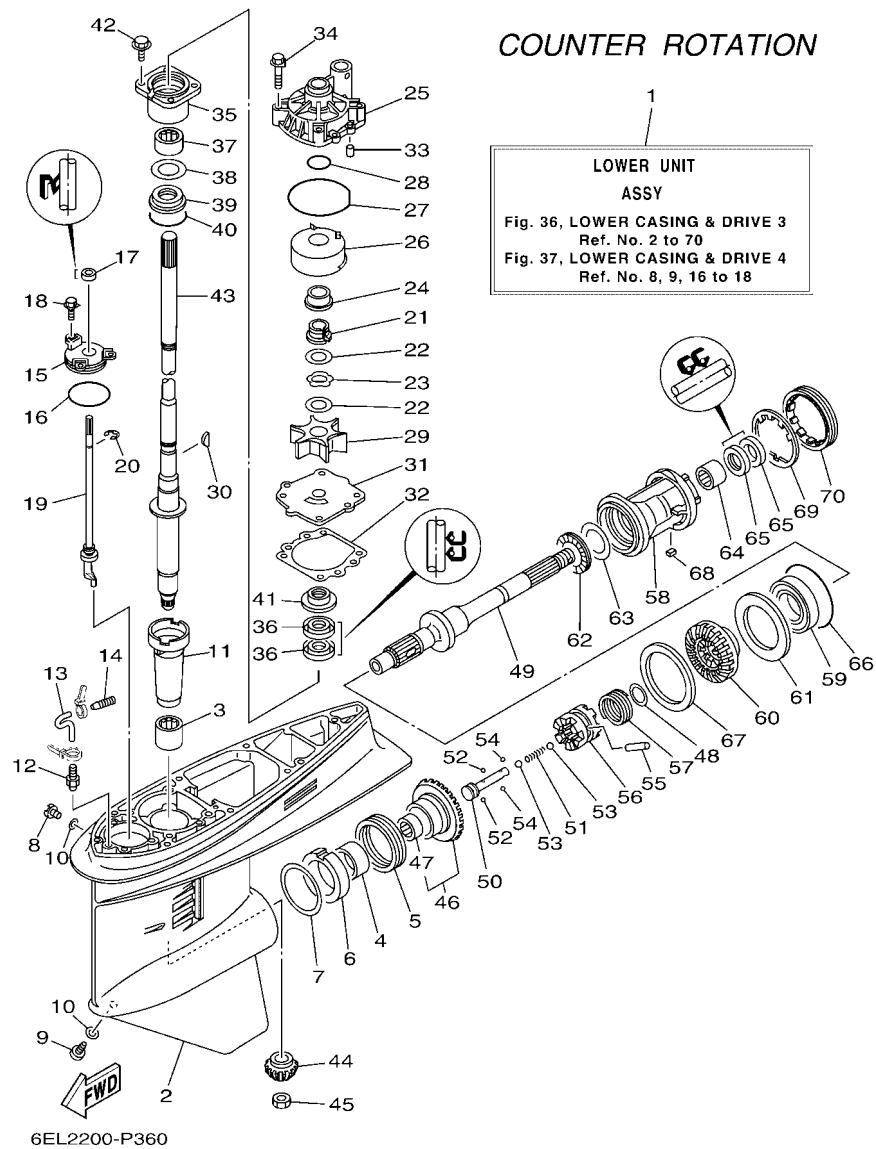


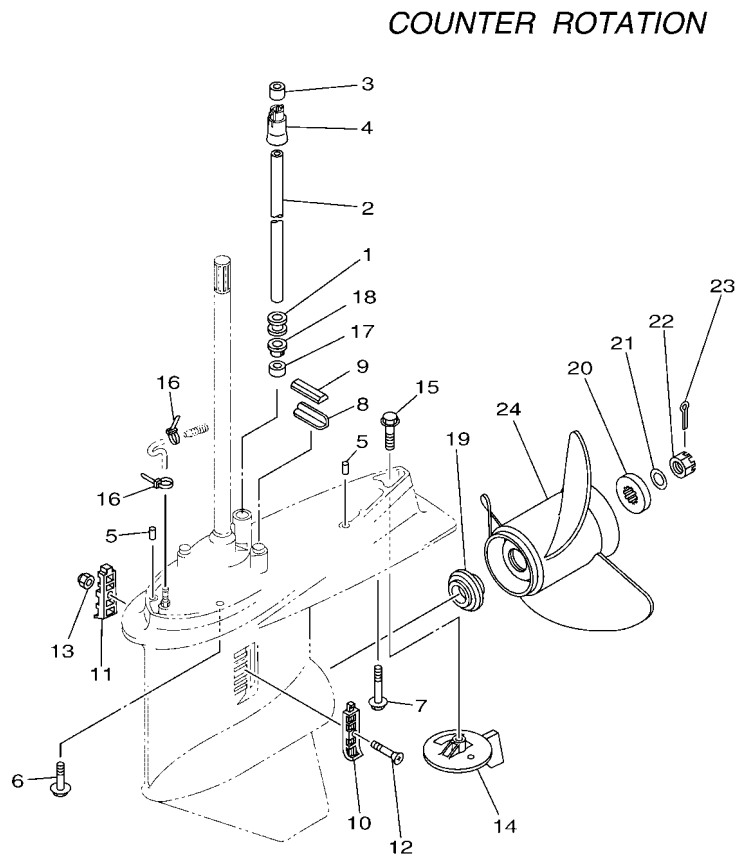
FIG. 36 LOWER CASING & DRIVE 3

IMPULSOR E INFERIOR 3

REF. NO.	PART NO. CODIGO N°	DESCRIPTION DESCRIPCION	ET	EHT	6EL6	REMARKS OBSERVACIONES
64	93315-43061	BEARING COJINETE DE RODILLOS			1	
65	93101-30M17	OIL SEAL SELLO ACEITE			2	
66	93210-86M39	O-RING ANILLO O			1	
67	6L6-45577-00	SHIM (T:0.10MM) LAINA (T:0.10MM)			1	UR
	6L6-45577-10	SHIM (T:0.12MM) LAINA (:0.12MM)			1	UR
	6L6-45577-20	SHIM (T:0.15MM) LAINA (T:0.15MM)			1	UR
	6L6-45577-30	SHIM (T:0.18MM) LAINA (T:0.18MM)			1	UR
	6L6-45577-40	SHIM (T:0.30MM) LAINA (T:0.30MM)			1	UR
	6L6-45577-50	SHIM (T:0.40MM) LAINA (T:0.40MM)			1	UR
	6L6-45577-60	SHIM (T:0.50MM) LAINA (T:0.50MM)			1	UR
68	90282-04010	KEY, STRAIGHT CHAVETA, RECTA			1	
69	688-45383-02	WASHER, CLAW ARANDELA DE UNA			1	
70	688-45384-02	NUT TUERCA			1	

FIG. 37 LOWER CASING & DRIVE 4

IMPULSOR E INFERIOR 4

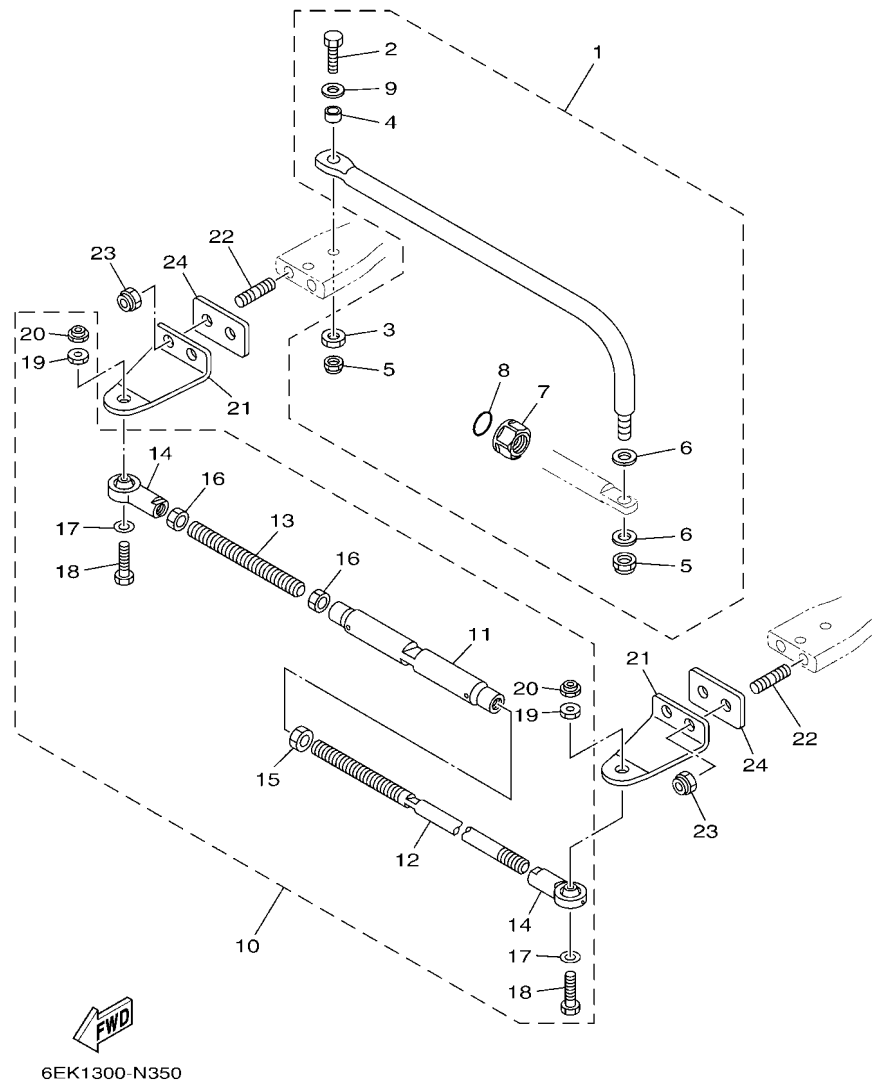


FWD
6EL3100-Q320

REF. NO.	PART NO. CODIGO N°	DESCRIPTION DESCRIPCION	ET	EHT	6EL6	REMARKS OBSERVACIONES
1	6E5-44366-00	DAMPER, WATER SEAL 2 GOMA DEL SELLO DE AGUA 2			1	
2	90440-16002	PIPE (L294) TUBO (L294)			1	X(25.3") X(25.3")
3	6EK-44365-01	DAMPER, WATER SEAL 1 HULE DE SELLO DE AGUA 1			1	
4	6EK-44379-00	GUIDE, WATER TUBE GUIA DE TUBO DE AGUA			1	
5	93608-12M05	PIN, DOWEL PASADOR DE CLAVIJA			2	
6	97E95-10545	BOLT, HEXAGON W/W DEEP RECESS TORNILLO HEXAGONAL CON RONDONA			6	
7	90119-10M89	BOLT, WITH WASHER TORNILLO CON ARANDELA			1	
8	663-45376-00	GUIDE, SEAL DAMPER GUIA DE SELLO GOMA			1	
9	688-45375-00	DAMPER, SEAL GOMA DE SELLO			1	
10	688-45214-02	COVER, WATER INLET 1 CUBIERTA ENTRADA AGUA 1			1	
11	688-45215-02	COVER, WATER INLET 2 CUBIERTA ENTRADA AGUA 2			1	
12	90152-05M07	SCREW, COUNTERSUNK TORNILLO EMBUTIDO			1	
13	90185-05002	NUT, NYLON TUERCA AUTOBLOCANTE			1	
14	6L6-45371-00	TAB-TRIM QUILLA ESTABILIZADOR			1	
15	90105-10M00	BOLT, FLANGE TORNILLO			1	
16	90465-11M10	CLAMP BRIDA			2	
17	6E5-44365-00	DAMPER, WATER SEAL 1 HULE DE SELLO DE AGUA 1			1	
18	6E5-44312-00	COVER, WATER PUMP HOUSING CUBIERTA CAJA BOMBA DE AGUA			1	
19	63P-45987-00	SPACER 1 ESPACIADOR 1			1	
20	688-45997-01	SPACER 2 ESPACIADOR 2			1	
21	92990-18200	WASHER ARANDELA PLANA			1	
22	90171-18M04	NUT, CASTLE TUERCA ENTALLADA			1	
23	91490-40030	PIN. COTTER CHAVETA			1	
24	6L6-45930-01	PROPELLER (3X13"X17"-KL) PROPELA (3X13"X17"-KL)			1	UR UR
	6L6-45970-00	PROPELLER (3X13"X19"-KL) PROPELA (3X13"X19"-KL)			1	UR UR

FIG. 38 STEERING GUIDE

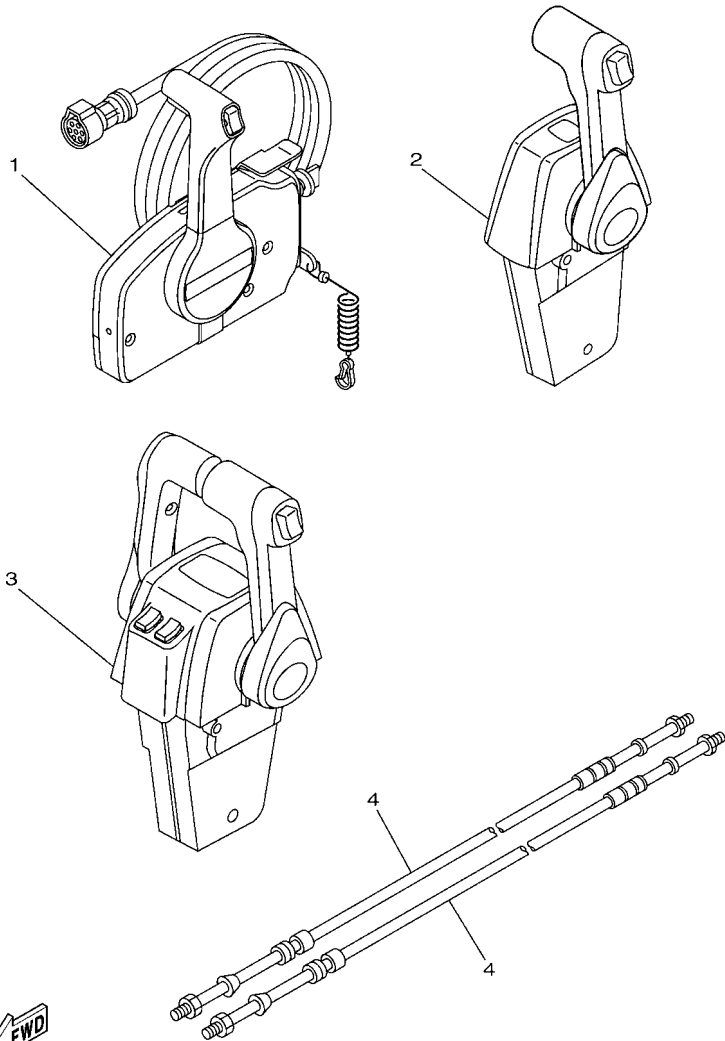
DIRECCIONGUIAR



REF. NO.	PART NO. CODIGO N°	DESCRIPTION DESCRIPCION	ET	EHT	6EL6	REMARKS OBSERVACIONES
1	6EK-61350-00	STEERING GUIDE ATTACHMENT KIT ESTUCHE ADITAMENTO GUIA DE TIM	1			AP AP
2	6E5-61355-00	.BOLT .TORNILLO	1			
3	90170-09M03	.NUT .TUERCA	1			
4	90387-10M42	.COLLAR .ESPACIADOR	1			
5	90185-09M01	.NUT, SELF-LOCKING .TUERCA AUTOBLOCANTE	2			
6	90201-10M20	.WASHER, PLATE .ARANDELA PLANA	2			
7	6E5-43145-01	.CAP, CLAMP BRACKET .TAPA	1			
8	93210-16275	.O-RING .ANILLO O	1			
9	90201-10M63	.WASHER, PLATE .ARANDELA PLANA	1			
10	6E5-61301-01	TWIN KIT (L:600-800MM) KIT ADITAMENTO (L:600-800MM)			1	AP AP
11	6E5-61313-00	.ADJUSTER .AJUSTADOR			1	
12	6E5-61311-11	.TIE BAR .BARRA SEPARADORA			1	
13	6E5-61315-00	.TIE BAR .ROTOR DE BOMBA AGUA			1	
14	6E5-61303-00	.STEERING AXLE COMP. .OJO-DIRECCION COMPL.			2	
15	90170-14M06	.NUT .TUERCA			1	
16	95380-14700	.NUT .TUERCA			2	
17	90201-10M76	.WASHER, PLATE .ARANDELA PLANA			2	
18	90101-09M70	.BOLT .TORNILLO			2	
19	90170-09M05	.NUT .TUERCA			2	
20	90185-09M01	.NUT, SELF-LOCKING .TUERCA AUTOBLOCANTE			2	
21	688-48511-02	HOOK, STEERING GANCHO DIRECCION			2	AP AP
22	90116-10063	BOLT, STUD ESPARRAGO			4	AP AP
23	90185-10027	NUT, SELF-LOCKING TUERCA AUTOBLOCANTE			4	AP AP
24	6EK-42121-00	BRACKET SOPORTE			2	AP AP

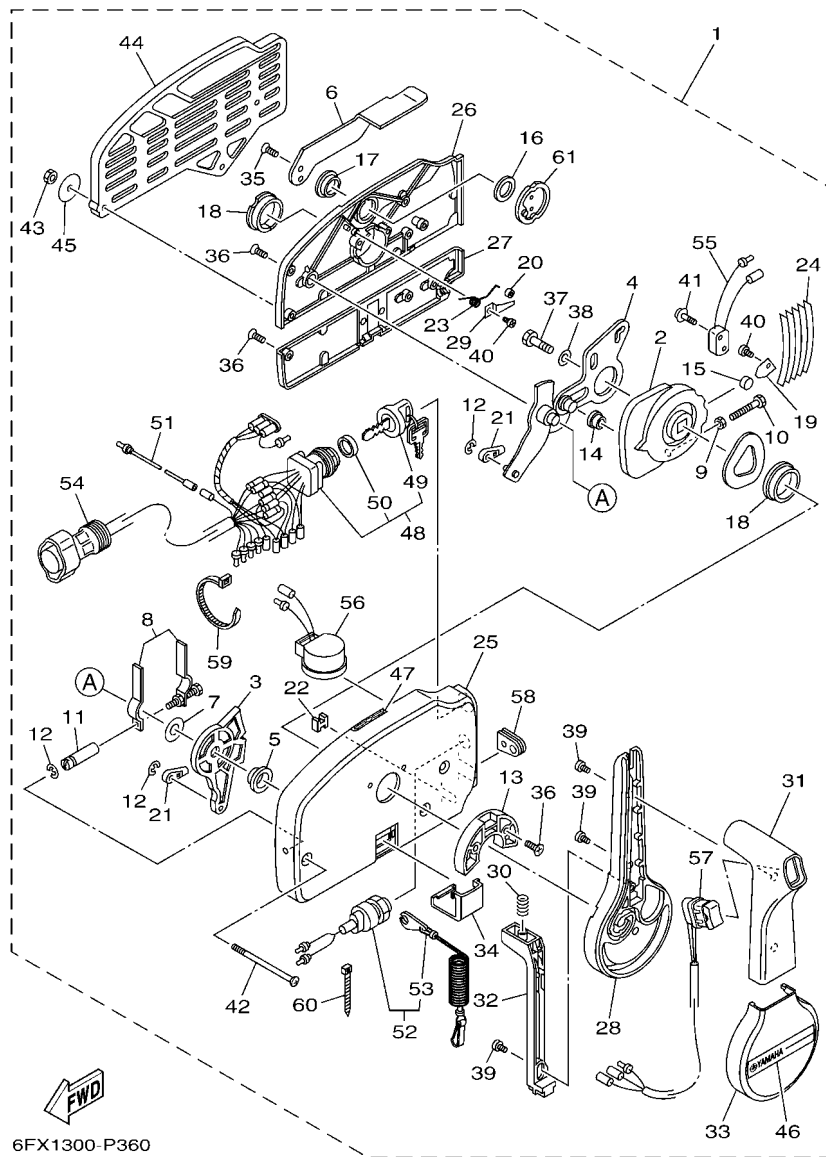
FIG. 39 REMOTE CONTROL BOX

CONTROL REMOTO COMPLETO



6DA5200-R410

REF. NO.	PART NO. CODIGO N°	DESCRIPTION DESCRIPCION	ET	EHT	6EL6	REMARKS OBSERVACIONES
1	703-48205-22	REMOTE CONTROL ASSY (10P, PTT) REMOTO CONTROL COMPL. (10P)	1			AP CHN,OTH WITH PT/T SW. AP CHN,OTH WITH PT/T SW.
	703-48207-22	REMOTE CONTROL ASSY (10P, PTT) REMOTO CONTROL COMPL. (10P)	1			AP BRA WITH PT/T SW. AP BRA WITH PT/T SW.
2	704-48205-R0	REMOTE CONTROL ASSY (R/H) REMOTO CONTROL COMPL. (R/H)	1			AP CAR WITH PT/T SW. AP CAR WITH PT/T SW.
3	704-48207-R0	REMOTE CONTROL ASSY REMOTO CONTROL COMPL.			1	AP CAR,OTH,BRA WITH PT/T SW. AP CAR,OTH,BRA WITH PT/T SW.
4	701-48320-50	CABLE, REMOTE CONTROL L=15F CABLE CONTROL REMOTO L=15F	2		2	UR UR
	701-48320-60	CABLE, REMOTE CONTROL L=16F CABLE CONTROL REMOTO L=16F	2		2	UR UR
	701-48320-80	CABLE, REMOTE CONTROL L=17F CABLE CONTROL REMOTO L=17F	2		2	UR UR
	701-48350-00	CABLE, REMOTE CONTROL L=21F CABLE CONTROL REMOTO L=21F	2		2	UR UR
	701-48350-20	CABLE, REMOTE CONTROL L=23F CABLE CONTROL REMOTO L=23F	2		2	UR UR
	701-48350-30	CABLE, REMOTE CONTROL L=24F CABLE CONTROL REMOTO L=24F	2		2	UR UR

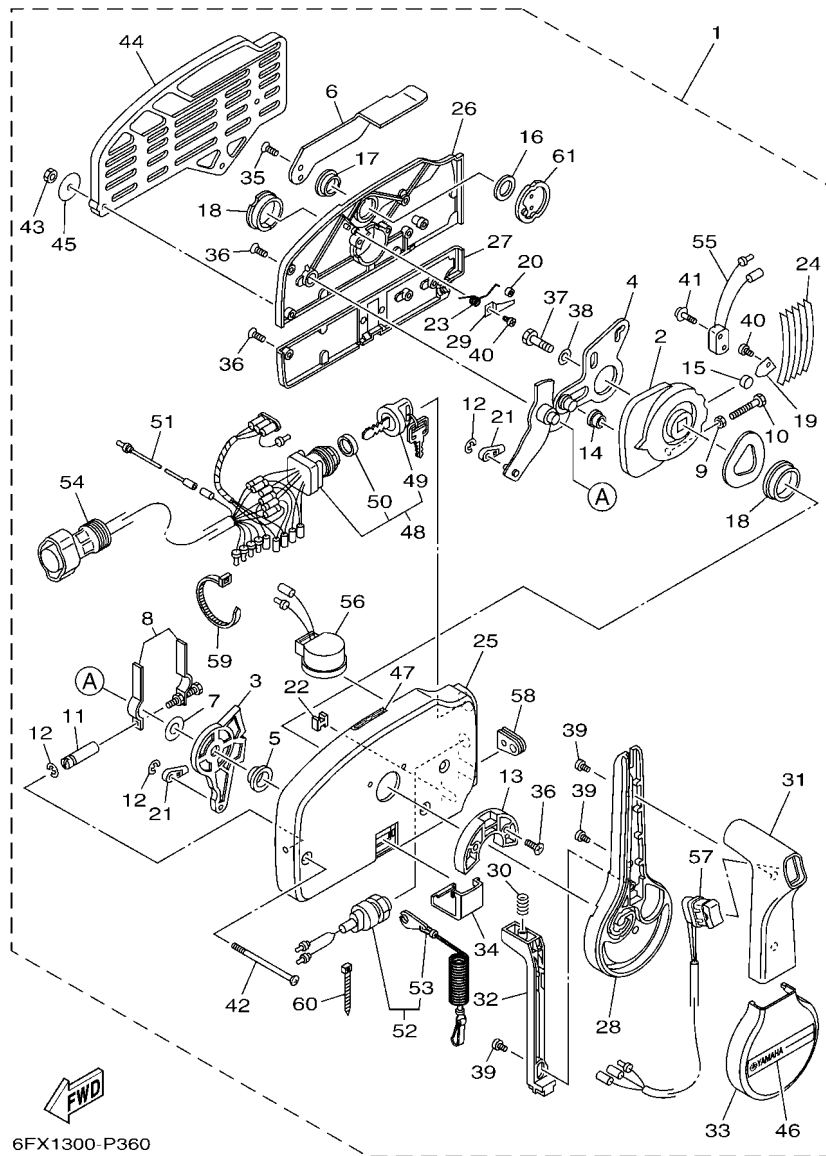


6FX1300-P360

FIG. 40 REMOTE CONTROL ASSY 1

CONTROL REMOTO COMPL 1

REF. NO.	PART NO. CODIGO N°	DESCRIPTION DESCRIPCION	ET	EHT	6EL6	REMARKS OBSERVACIONES
1	703-48205-22	REMOTE CONTROL ASSY (10P, PTT) REMOTO CONTROL COMPL. (10P)	1			AP CHN,OTH WITH PT/T SW. AP CHN,OTH WITH PT/T SW.
2	703-48232-00	.GEAR .ENGRANAJE 1	1			
3	703-48271-00	.ARM, SHIFT .BRAZO CAMBIADOR	1			
4	703-48261-01	.ARM, THROTTLE .BRAZO ACELERADOR	1			
5	703-48235-00	.BUSHING .BUJE	1			
6	703-48152-10	.KNOB, FREE ACCEL. .PERILLA	1			
7	703-48268-00	.SPACER .ESPACIADOR 3	1			
8	703-48264-00	.FRICTION, THROTTLE .FRICCION DE ACELERADOR	1			
9	95380-05600	.NUT .TUERCA	1			
10	97380-05025	.BOLT .TORNILLO HEXAGONAL	1			
11	703-48265-10	.SHAFT, FRICTION .EJE FRICCION	1			
12	93430-06024	.CIRCLIP .SEGURO	3			
13	703-48245-00	.PLATE, LOCK .PLACA CERRADURA	1			
14	703-48252-00	.ROLLER, CAM .RODILLO LEVA	1			
15	701-48248-00	.ROLLER, FREE ACCEL. .RODILLO ACELERADOR LIBRE	1			
16	703-48198-00	.WASHER, WAVE .RONDANA ONDULADA 3	1			
17	703-48243-00	.BUSHING .BUJE 3	1			
18	703-48236-00	.BUSHING 1 .BUJE	2			
19	703-48189-00	.RETAINER .RETENEDOR	1			
20	703-48234-00	.ROLLER, DETENT .RODILLO	1			
21	703-48345-01	.CABLE END, REMOTE CONTROL 2 .TERMINAL CABLE DE CONTROL REMO	2			
22	703-48358-00	.ANCHOR, CABLE .ABRAZADERA CABLE	1			
23	703-48244-00	.SPRING, FREE ACCEL. .RESORTE ACELERADOR LIBRE	1			
24	703-48238-00	.SPRING, DETENT .RESORTE	5			
25	703-48211-10	.HOUSING, 1 .CAJA	1			
26	703-48212-10	.BACK PLATE 1 .PLACA TRASERA 1	1			
27	703-48213-10	.BACK PLATE 2 .PLACA TRASERA 2	1			

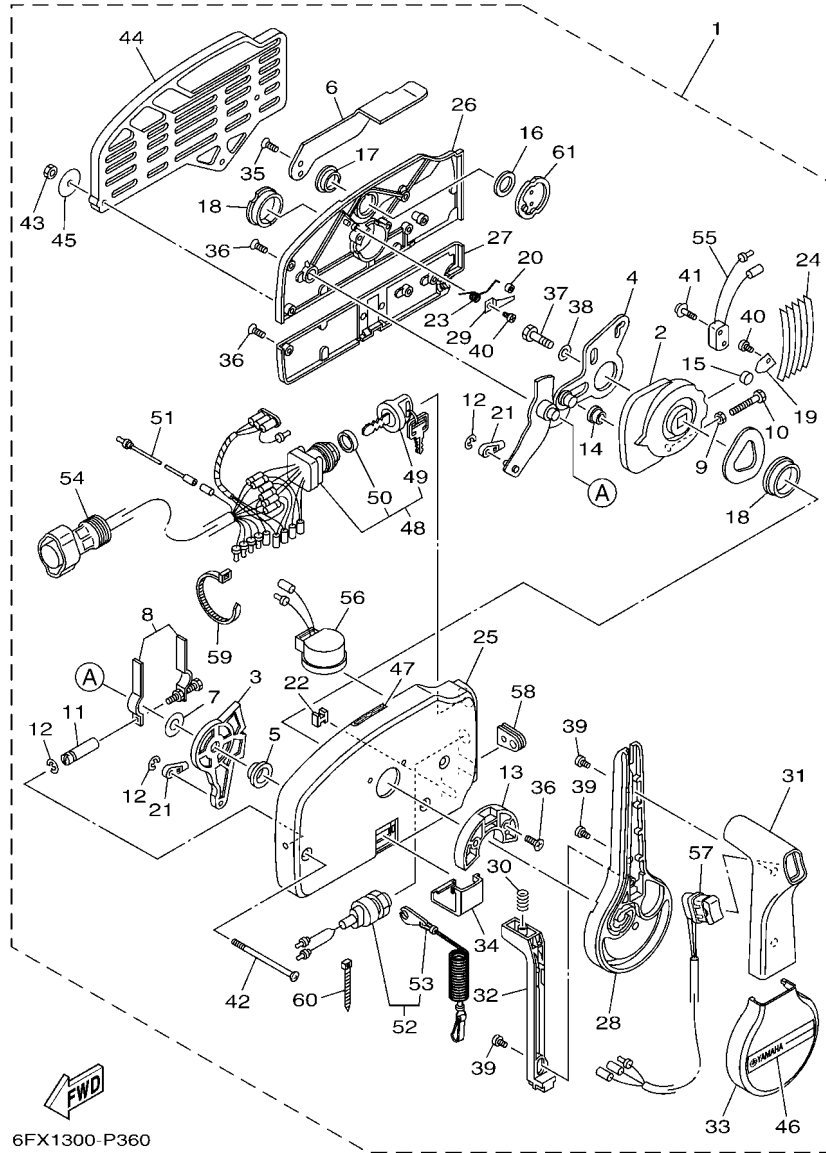


6FX1300-P360

FIG. 40 REMOTE CONTROL ASSY 1

CONTROL REMOTO COMPL 1

REF. NO.	PART NO. CODIGO N°	DESCRIPTION DESCRIPCION	ET	EHT	6EL6	REMARKS OBSERVACIONES
28	703-48221-10	.LEVER, CONTROL .PALANCA CONTROL	1			
29	703-48246-00	.SPACER .ESPACIADOR	1			
30	703-48227-00	.SPRING, NEUTRAL LOCK .RESORTE DE SEGURO	1			
31	703-48222-20	.GRIP, CONTROL LEVER .MANGO DE PALANCA CONTROL	1			SINGLE SINGLE
32	703-48223-10	.LOCK, NEUTRAL .CERRADURA NEUTRO	1			
33	703-48225-10	.COVER .CUBIERTA	1			
34	703-48219-10	.COVER, LEAD .CUBIERTA	1			
35	703-48281-00	.SCREW .TORNILLO 1	2			
36	703-44189-20	.SCREW .TORNILLO	7			
37	97380-08030	.BOLT .TORNILLO HEXAGONAL	1			
38	92990-08600	.WASHER, PLATE .ARANDELA PLANA	1			
39	703-48128-10	.SCREW 2 .TORNILLO 2	3			
40	98580-04006	.SCREW, PAN HEAD .TORNILLO DE CABEZA CRUZADA	2			
41	703-48129-00	.SCREW 3 .TORNILLO 3	2			
42	703-44189-30	.SCREW .TORNILLO	3			
43	95380-06600	.NUT, HEXAGON .TUERCA	3			
44	703-48293-10	.SPACER, REMOTE CONTROL .ESPACIADOR	1			SINGLE SINGLE
45	701-48287-00	.WASHER .ARANDELA	3			
46	703-48215-10	.GRAPHIC .CALCOMANIA 1	1			
47	6X3-44191-00	.INDICATOR, SHIFT .INDICADOR DE CAMBIOS	1			
48	703-82510-44	.MAIN SWITCH ASSY .CONJUNTO DE LLAVE IGNICION	1			
49	703-82577-00	.CAP, KEY .TAPA	1			
50	6K1-82532-00	.CAP .TAPA	1			
51	703-82531-00	.WIRE, LEAD (L70) .CABLE CONDUCTOR (L70)	1			
52	688-82575-02	.ENGINE STOP SWITCH ASSY .INTERRUPTOR DE PARADA COMPL	1			
53	682-82556-00	.LANYARD, STOP SWITCH .CORDON DE INTERRUPTOR PARADA	1			
54	688-8258A-20	.EXTENSION, WIRE HARNESS (4.9M) .EXTENSION, ARNES DE CABLES (4.	1			(10P) (10P)

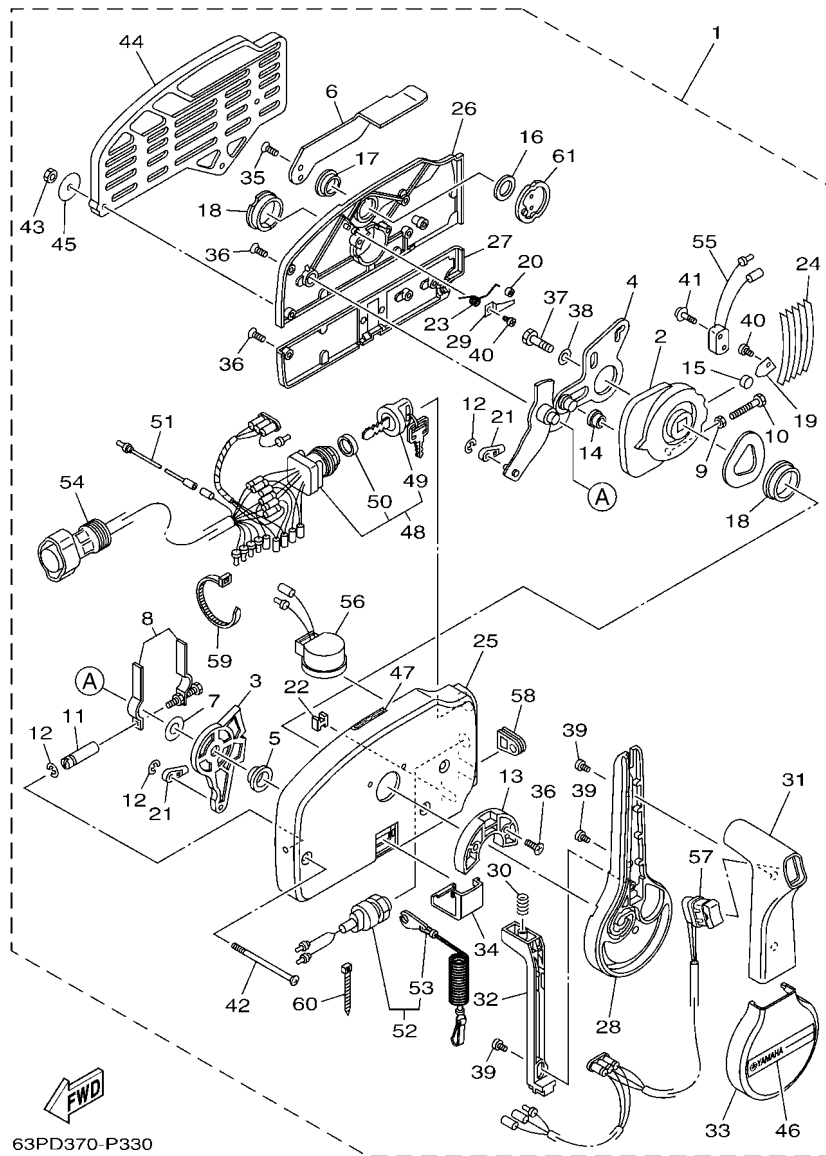


6FX1300-P360

FIG. 40 REMOTE CONTROL ASSY 1

CONTROL REMOTO COMPL 1

REF. NO.	PART NO. CODIGO N°	DESCRIPTION DESCRIPCION	ET	EHT	6EL6	REMARKS OBSERVACIONES
55	703-82540-00	.NEUTRAL SWITCH ASSY .INTERRUPTOR NEUTRAL COMPL	1			
56	703-83383-11	.BUZZER .ZUMBADOR	1			
57	703-82563-31	.TRIM & TILT SWITCH ASSY .INTERRUPTOR DE INCLINACION	1			
58	703-48284-00	.GROMMET .TAPON	1			
59	703-82591-00	.BAND .BANDA	1			
60	703-82592-00	.BAND .BANDA	1			
61	703-48153-00	.SHAFT, FREE ACCEL. .EJE	1			



63PD370-P330

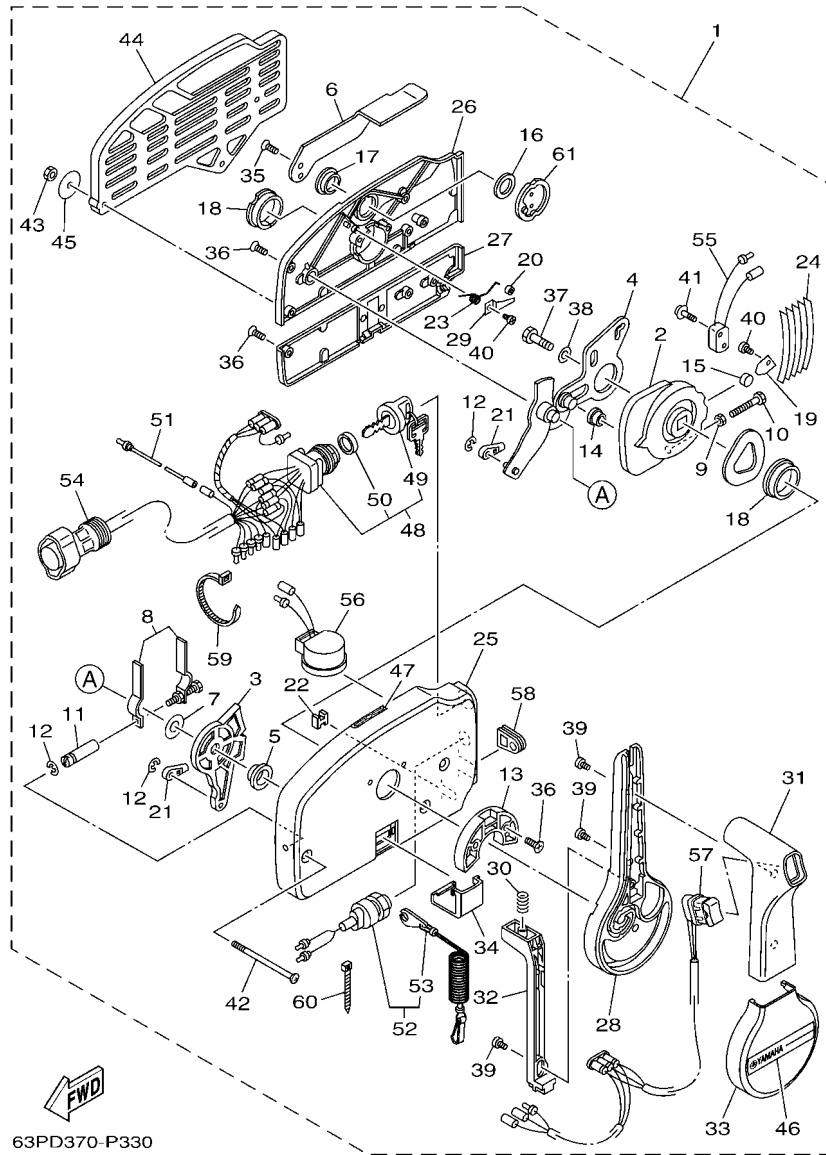
FIG. 41 REMOTE CONTROL ASSY 2

CONTROL REMOTO COMPL 2

REF. NO.	PART NO. CODIGO N°	DESCRIPTION DESCRIPCION	ET	EHT	6EL6	REMARKS OBSERVACIONES
1	703-48207-22	REMOTE CONTROL ASSY (10P, PTT) REMOTO CONTROL COMPL. (10P)	1			AP BRA WITH PT/T SW. AP BRA WITH PT/T SW.
2	703-48232-00	.GEAR .ENGRANAJE 1	1			
3	703-48271-00	.ARM, SHIFT .BRAZO CAMBIADOR	1			
4	703-48261-01	.ARM, THROTTLE .BRAZO ACELERADOR	1			
5	703-48235-00	.BUSHING .BUJE	1			
6	703-48152-10	.KNOB, FREE ACCEL. .PERILLA	1			
7	703-48268-00	.SPACER .ESPACIADOR 3	1			
8	703-48264-00	.FRICTION, THROTTLE .FRICCION DE ACELERADOR	1			
9	95380-05600	.NUT .TUERCA	1			
10	97380-05025	.BOLT .TORNILLO HEXAGONAL	1			
11	703-48265-10	.SHAFT, FRICTION .EJE FRICCION	1			
12	93430-06024	.CIRCLIP .SEGURO	3			
13	703-48245-00	.PLATE, LOCK .PLACA CERRADURA	1			
14	703-48252-00	.ROLLER, CAM .RODILLO LEVA	1			
15	701-48248-00	.ROLLER, FREE ACCEL. .RODILLO ACELERADOR LIBRE	1			
16	703-48198-00	.WASHER, WAVE .RONDANA ONDULADA 3	1			
17	703-48243-00	.BUSHING .BUJE 3	1			
18	703-48236-00	.BUSHING 1 .BUJE	2			
19	703-48189-00	.RETAINER .RETENEDOR	1			
20	703-48234-00	.ROLLER, DETENT .RODILLO	1			
21	703-48345-01	.CABLE END, REMOTE CONTROL 2 .TERMINAL CABLE DE CONTROL REMO	2			
22	703-48358-00	.ANCHOR, CABLE .ABRAZADERA CABLE	1			
23	703-48244-00	.SPRING, FREE ACCEL. .RESORTE ACELERADOR LIBRE	1			
24	703-48238-00	.SPRING, DETENT .RESORTE	5			
25	703-48211-10	.HOUSING, 1 .CAJA	1			
26	703-48212-10	.BACK PLATE 1 .PLACA TRASERA 1	1			
27	703-48213-10	.BACK PLATE 2 .PLACA TRASERA 2	1			

FIG. 41 REMOTE CONTROL ASSY 2

CONTROL REMOTO COMPL 2

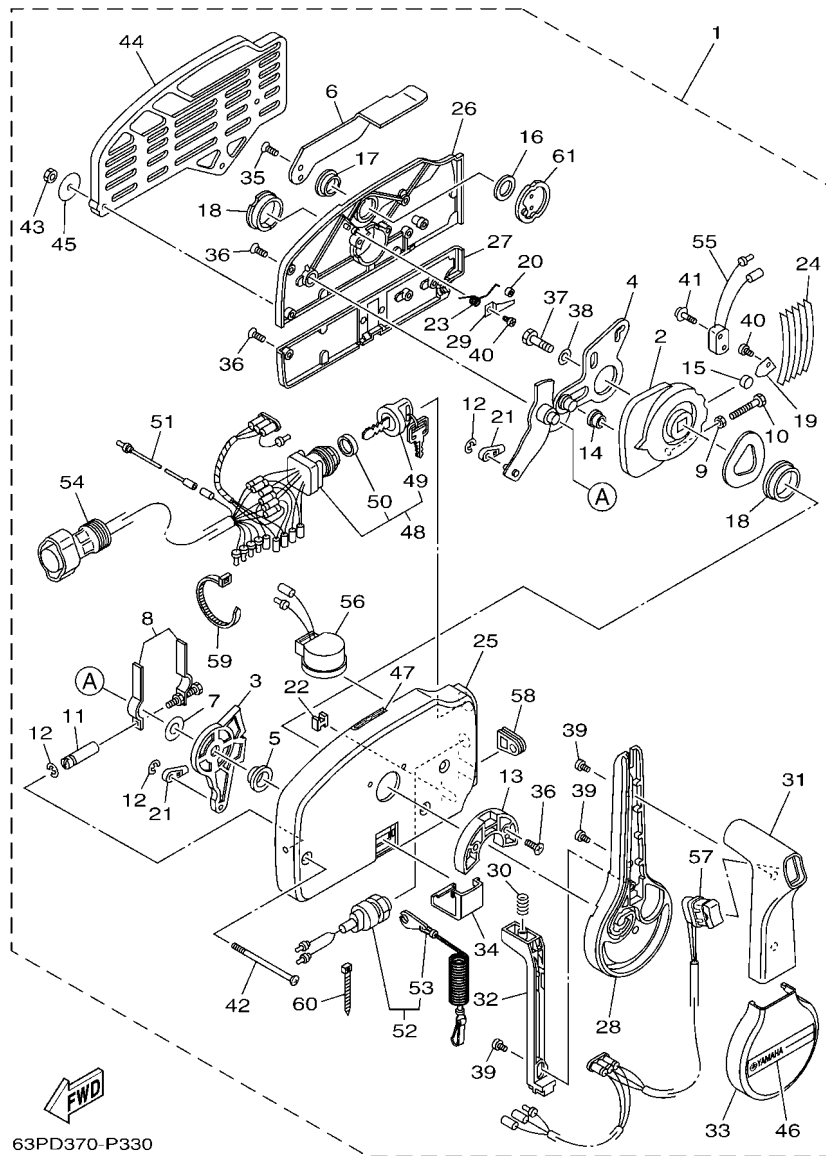


63PD370-P330

REF. NO.	PART NO. CODIGO N°	DESCRIPTION DESCRIPCION	ET	EHT	6EL6	REMARKS OBSERVACIONES
28	703-48221-10	.LEVER, CONTROL .PALANCA CONTROL	1			
29	703-48246-00	.SPACER .ESPACIADOR	1			
30	703-48227-00	.SPRING, NEUTRAL LOCK .RESORTE DE SEGURO	1			
31	703-48222-20	.GRIP, CONTROL LEVER .MANGO DE PALANCA CONTROL	1			SINGLE SINGLE
32	703-48223-10	.LOCK, NEUTRAL .CERRADURA NEUTRO	1			
33	703-48225-10	.COVER .CUBIERTA	1			
34	703-48219-10	.COVER, LEAD .CUBIERTA	1			
35	703-48281-00	.SCREW .TORNILLO 1	2			
36	703-44189-20	.SCREW .TORNILLO	7			
37	97380-08030	.BOLT .TORNILLO HEXAGONAL	1			
38	92990-08600	.WASHER, PLATE .ARANDELA PLANA	1			
39	703-48128-10	.SCREW 2 .TORNILLO 2	3			
40	98580-04006	.SCREW, PAN HEAD .TORNILLO DE CABEZA CRUZADA	2			
41	703-48129-00	.SCREW 3 .TORNILLO 3	2			
42	703-44189-30	.SCREW .TORNILLO	3			
43	95380-06600	.NUT, HEXAGON .TUERCA	3			
44	703-48293-10	.SPACER, REMOTE CONTROL .ESPACIADOR	1			SINGLE SINGLE
45	701-48287-00	.WASHER .ARANDELA	3			
46	703-48215-10	.GRAPHIC .CALCOMANIA 1	1			
47	6X3-44191-00	.INDICATOR, SHIFT .INDICADOR DE CAMBIOS	1			
48	703-82510-44	.MAIN SWITCH ASSY .CONJUNTO DE LLAVE IGNICION	1			
49	703-82577-00	.CAP, KEY .TAPA	1			
50	6K1-82532-00	.CAP .TAPA	1			
51	703-82531-00	.WIRE, LEAD (L70) .CABLE CONDUCTOR (L70)	1			
52	688-82575-02	.ENGINE STOP SWITCH ASSY .INTERRUPTOR DE PARADA COMPL	1			
53	682-82556-00	.LANYARD, STOP SWITCH .CORDON DE INTERRUPTOR PARADA	1			
54	688-8258A-20	.EXTENSION, WIRE HARNESS (4.9M) .EXTENSION, ARNES DE CABLES (4.	1			(10P) (10P)

FIG. 41 REMOTE CONTROL ASSY 2

CONTROL REMOTO COMPL 2

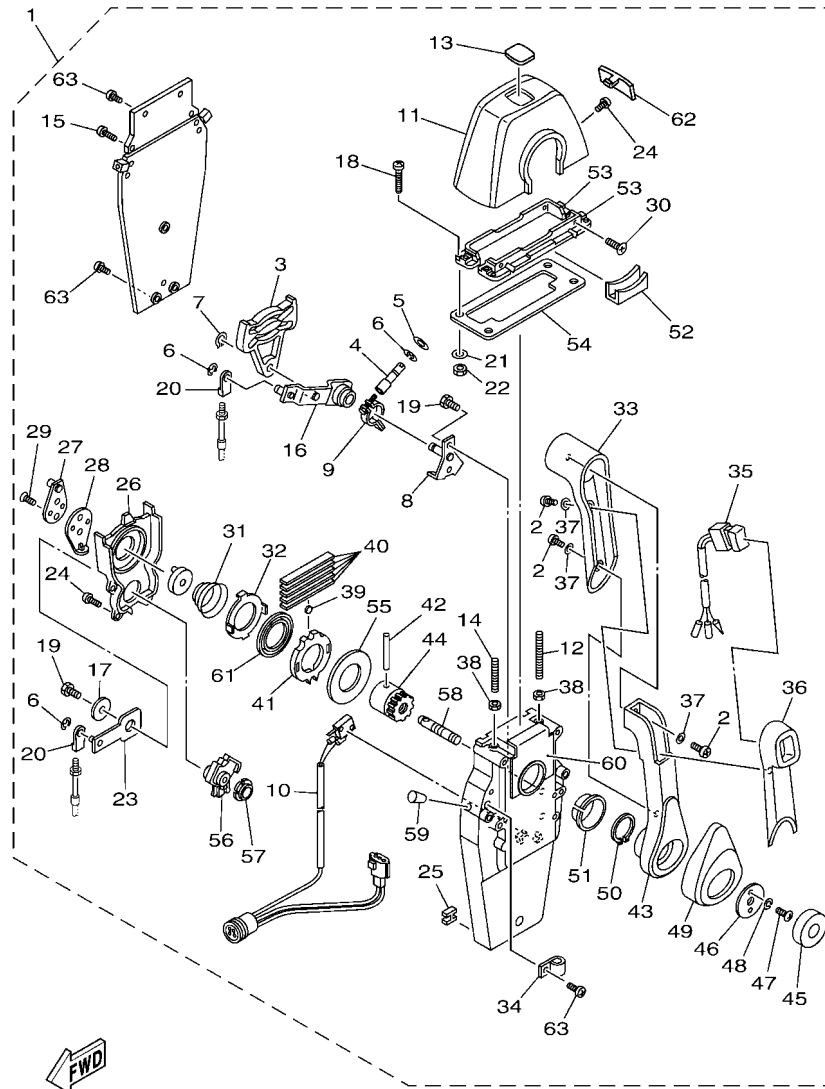


63PD370-P330

REF. NO.	PART NO. CODIGO N°	DESCRIPTION DESCRIPCION	ET	EHT	6EL6	REMARKS OBSERVACIONES
55	703-82540-00	.NEUTRAL SWITCH ASSY .INTERRUPTOR NEUTRAL COMPL	1			
56	703-83383-11	.BUZZER .ZUMBADOR	1			
57	703-82563-21	.TRIM & TILT SWITCH ASSY .INTERRUPTOR DE INCLINACION	1			
58	703-48284-10	.GROMMET .TAPON	1			
59	703-82591-00	.BAND .BANDA	1			
60	703-82592-00	.BAND .BANDA	1			
61	703-48153-00	.SHAFT, FREE ACCEL. .EJE	1			

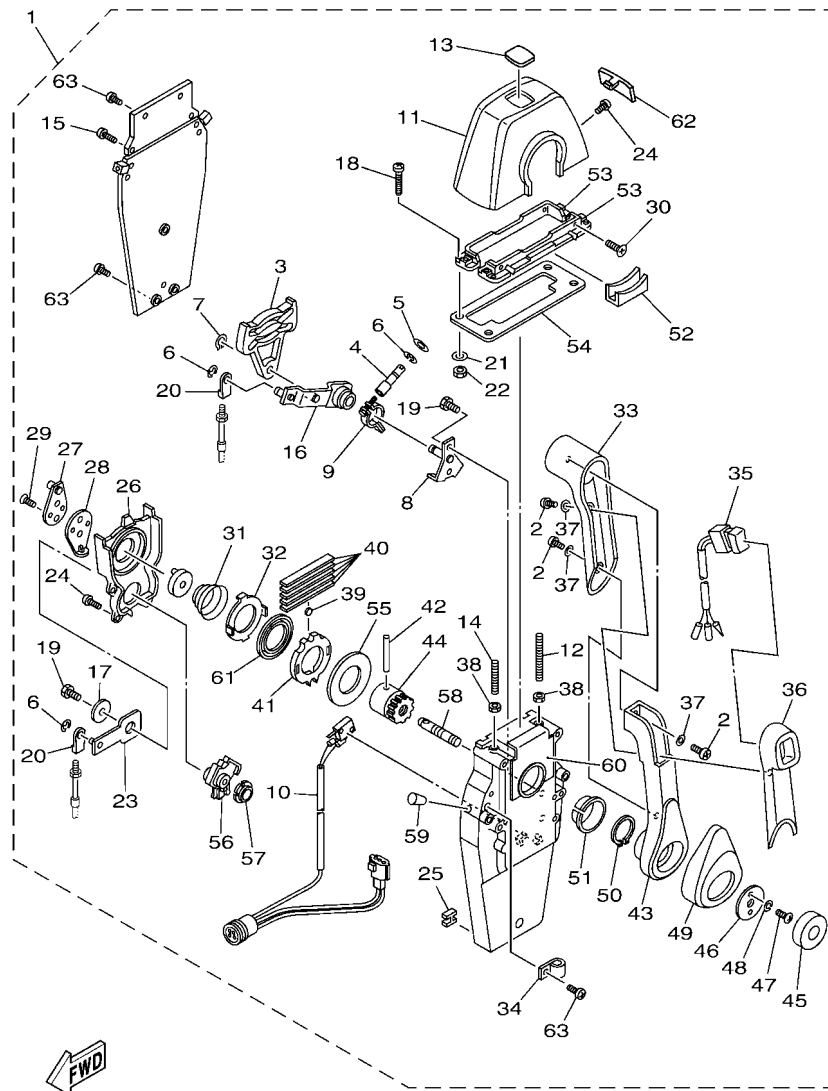
FIG. 42 REMOTE CONTROL ASSY 3

CONTROL REMOTO COMPL 3



6DA5200-R430

REF. NO.	PART NO. CODIGO N°	DESCRIPTION DESCRIPCION	ET	EHT	6EL6	REMARKS OBSERVACIONES
1	704-48205-R0	REMOTE CONTROL ASSY (R/H) REMOTO CONTROL COMPL. (R/H)	1			AP CAR WITH PT/T SW. AP CAR WITH PT/T SW.
2	704-48129-11	.SCREW 3 .TORNILLO 3	3			
3	EL8-48251-00	.PLATE, CAM .PLACA,LEVA	1			
4	704-48265-00	.SHAFT, FRICTION .EJE FRICCION	1			
5	701-48246-00	.SPACER .ESPACIADOR	1			
6	93430-06024	.CIRCLIP .SEGURO	4			
7	EL8-48259-00	.CIRCLIP 1 .SEGURO	1			
8	704-48262-00	.SHAFT, THROTTLE .EJE DE ACELERADOR	1			
9	704-48264-00	.THROTTLE, FRICTION .FRICCION DE ACELERADOR	1			
10	704-82540-40	.NEUTRAL SWITCH ASSY .INTERRUPTOR NEUTRAL COMPL	1			
11	704-48119-50	.COVER .CUBIERTA	1			
12	EL8-48281-00	.SCREW .TORNILLO 1	1			
13	704-48215-60	.GRAPHIC .CALCOMANIA 1	1			
14	704-48281-00	.SCREW .TORNILLO 1	1			
15	97890-05025	.SCREW, PAN HEAD .TORNILLO	2			
16	704-48261-00	.ARM, THROTTLE .BRAZO ACELERADOR	1			
17	EL8-48191-00	.WASHER 1 .ARANDELA	1			
18	704-48283-00	.SCREW .TORNILLO 3	4			
19	97380-06018	.BOLT .TORNILLO HEXAGONAL	3			
20	703-48345-01	.CABLE END, REMOTE CONTROL 2 .TERMINAL CABLE DE CONTROL REMO	2			
21	704-48287-00	.WASHER .ARANDELA	4			
22	95380-05600	.NUT .TUERCA	4			
23	704-48271-00	.ARM, SHIFT .BRAZO CAMBIADOR	1			
24	EL8-48127-00	.SCREW 1 .TORNILLO 1	10			
25	703-48358-00	.ANCHOR, CABLE .ABRAZADERA CABLE	1			
26	704-48231-00	.HOUSING, GEAR .CAJA,ENGRANAJE	1			
27	EL8-48241-00	.ARM, DRIVE .BRAZO,MANDO	1			



6DA5200-R430

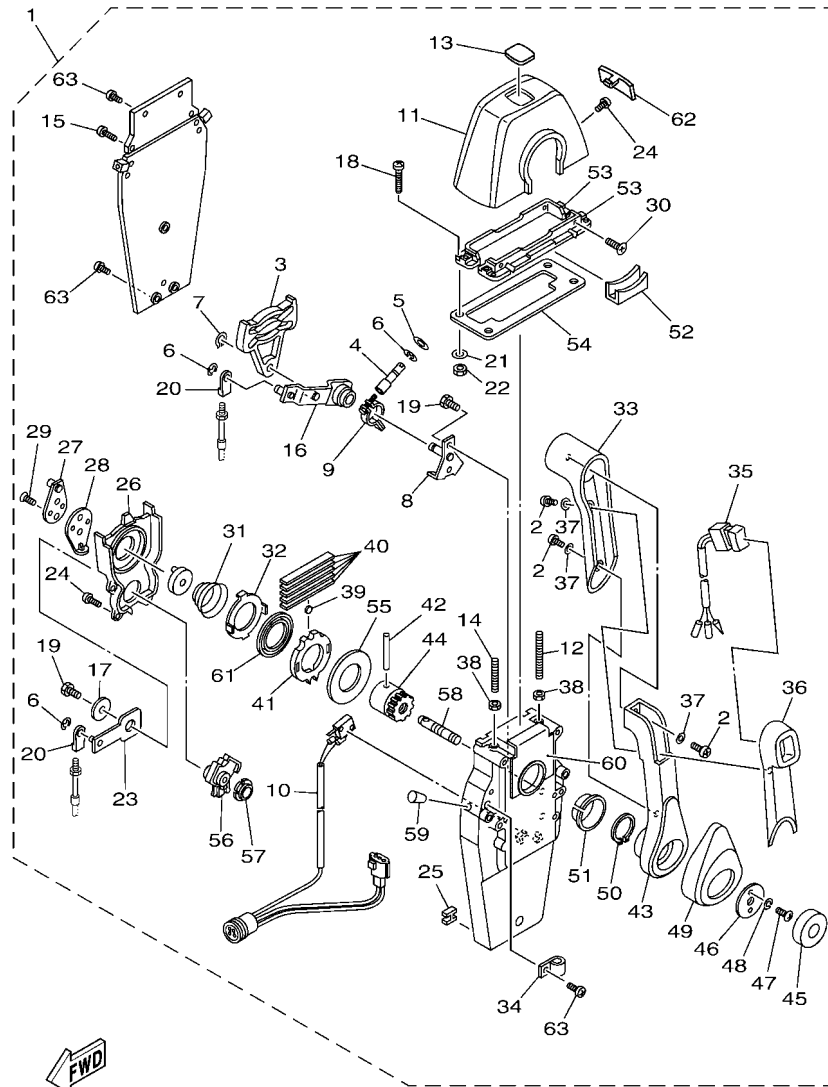
FIG. 42 REMOTE CONTROL ASSY 3

CONTROL REMOTO COMPL 3

REF. NO.	PART NO. CODIGO N°	DESCRIPTION DESCRIPCION	ET	EHT	6EL6	REMARKS OBSERVACIONES
28	EL8-48254-00	.STOPPER, THROTTLE ADJUSTING .TAPON	1			
29	92780-06020	.SCREW, FLAT HEAD .TORNILLO CABEZA PLANA	2			
30	98780-05018	.SCREW, FLAT HEAD .TORNILLO CABEZA PLANA	4			
31	EL8-48244-00	.SPRING, FREE ACCEL. .RESORTE ACELERADOR LIBRE	1			
32	EL8-48245-00	.PLATE, LOCK .PLACA CERRADURA	1			
33	704-48222-10	.GRIP, CONTROL LEVER .MANGO DE PALANCA CONTROL	1			
34	704-82594-00	.CLAMP .GRAMPA	1			
35	704-82563-60	.TRIM & TILT SWITCH ASSY .INTERRUPTOR DE INCLINACION	1			
36	704-48229-30	.GRIP, CONTROL LEVER .MANGO DE PALANCA CONTROL 2	1			
37	92990-05300	.WASHER, INTERNAL TOOTH .ARANDELA PLANA	3			
38	95380-06600	.NUT, HEXAGON .TUERCA	2			
39	701-48248-00	.ROLLER, FREE ACCEL. .RODILLO ACELERADOR LIBRE	1			
40	704-48238-00	.SPRING, DETENT .RESORTE	5			
41	704-48232-P1	.GEAR .ENGRANAJE 1	1			
42	EL8-48164-00	.PIN 2 .PASADOR 2	1			
43	704-48221-R0	.LEVER, CONTROL .PALANCA CONTROL	1			
44	704-48242-10	.SHAFT, DRIVE .EJE, PROPULSION	1			
45	704-48225-R0	.COVER .CUBIERTA	1			
46	704-48192-00	.WASHER 2 .RONDANA 2	1			
47	97890-06018	.SCREW, PAN HEAD .TORNILLO	2			
48	92990-06300	.WASHER, INTERNAL TOOTH .ARANDELA PLANA	2			
49	704-48224-R0	.COVER, CONTROL LEVER .CUBIERTA DE PALANCA CONTROL	1			
50	EL8-48279-00	.CIRCLIP 2 .SEGURO2	1			
51	704-48234-00	.BUSHING 1 .BUJE	1			
52	704-48219-R0	.COVER, LEAD .CUBIERTA	1			
53	704-48144-10	.PLATE, STOPPER 2 .PLACA, RETEN 2	2			
54	704-48176-00	.GROMMET .TOPON	1			

FIG. 42 REMOTE CONTROL ASSY 3

CONTROL REMOTO COMPL 3



6DA5200-R430

REF. NO.	PART NO. CODIGO N°	DESCRIPTION DESCRIPCION	ET	EHT	6EL6	REMARKS OBSERVACIONES
55	704-48192-P0	.WASHER 2 .RONDANA 2	1			
56	704-48233-00	.GEAR 2 .ENGRANAJE 2	1			
57	704-48235-00	.BUSHING .BUJE	1			
58	704-48153-00	.SHAFT, FREE ACCEL. .EJE	1			
59	704-48166-00	.PLUG .TAPON	1			
60	704-48284-P0	.GROMMET .TAPON	1			
61	704-48178-10	.PLATE, SHIFT .PLACA	1			
62	704-48167-20	.PLUG .TAPON AGUJERO	1			
63	97890-05016	.SCREW, PAN HEAD .TORNILLO	3			
<hr/>						
<hr/>						
<hr/>						
<hr/>						
<hr/>						
<hr/>						
<hr/>						
<hr/>						
<hr/>						

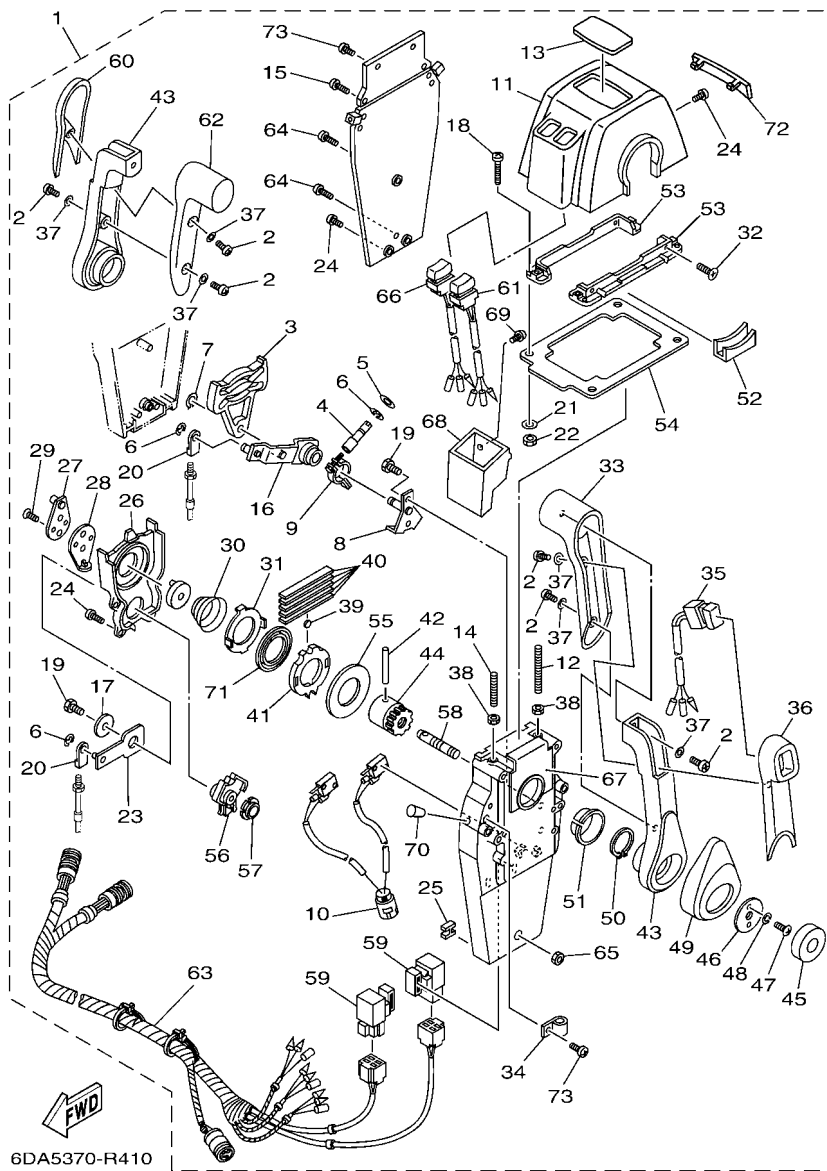
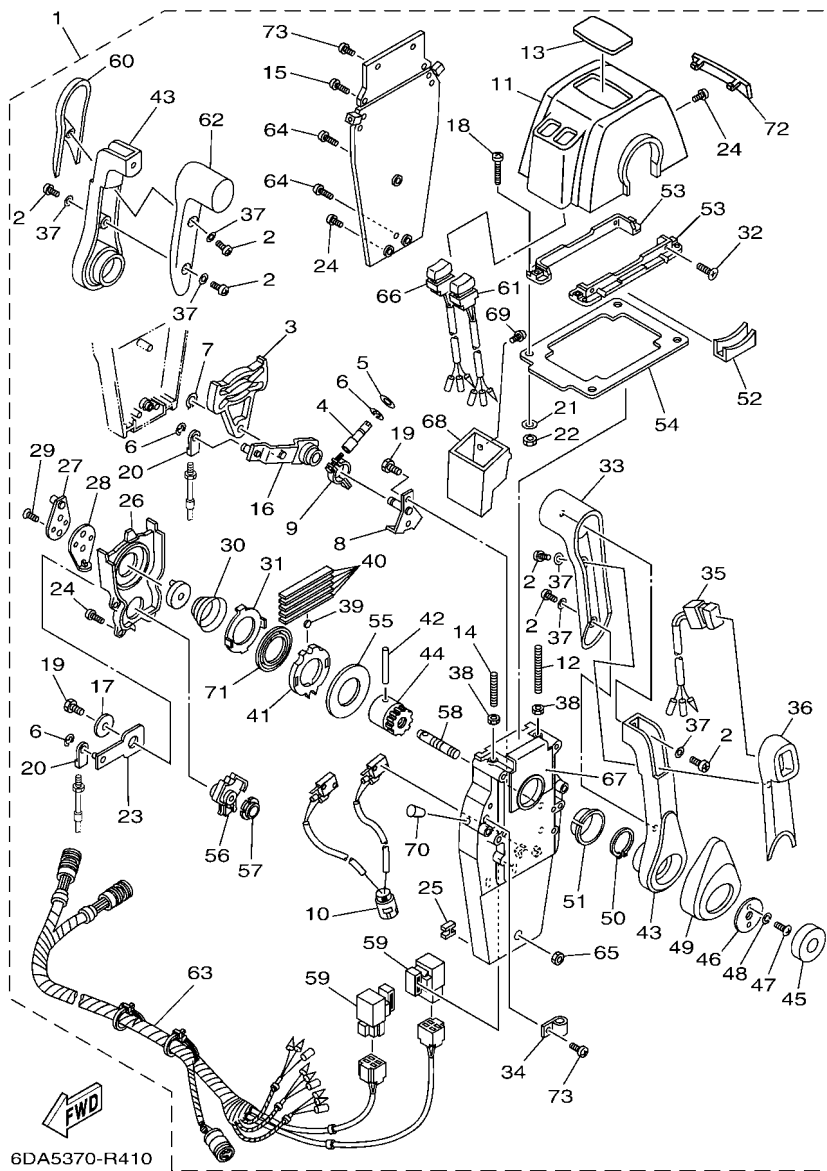


FIG. 43 REMOTE CONTROL ASSY 4

CONTROL REMOTO COMPL 4

REF. NO.	PART NO. CODIGO N°	DESCRIPTION DESCRIPCION	ET	EHT	6EL6	REMARKS OBSERVACIONES
1	704-48207-R0	REMOTE CONTROL ASSY REMOTO CONTROL COMPL.			1	AP CAR,OTH,BRA WITH PT/T SW. AP CAR,OTH,BRA WITH PT/T SW.
2	704-48129-11	.SCREW 3 .TORNILLO 3			6	
3	EL8-48251-00	.PLATE, CAM .PLACA,LEVA			2	
4	704-48265-00	.SHAFT, FRICTION .EJE FRICCION			2	
5	701-48246-00	.SPACER .ESPACIADOR			2	
6	93430-06024	.CIRCLIP .SEGURO			8	
7	EL8-48259-00	.CIRCLIP 1 .SEGURO			2	
8	704-48262-00	.SHAFT, THROTTLE .EJE DE ACELERADOR			2	
9	704-48264-00	.THROTTLE, FRICTION .FRICCION DE ACELERADOR			2	
10	704-82540-30	.NEUTRAL SWITCH ASSY .INTERRUPTOR NEUTRAL COMPL			1	
11	704-48119-60	.COVER .CUBIERTA			1	
12	EL8-48281-00	.SCREW .TORNILLO 1			2	
13	704-48215-70	.GRAPHIC .CALCOMANIA 1			1	
14	704-48281-00	.SCREW .TORNILLO 1			2	
15	97890-05025	.SCREW, PAN HEAD .TORNILLO			4	
16	704-48261-00	.ARM, THROTTLE .BRAZO ACELERADOR			2	
17	EL8-48191-00	.WASHER 1 .ARANDELA			2	
18	704-48283-00	.SCREW .TORNILLO 3			4	
19	97380-06018	.BOLT .TORNILLO HEXAGONAL			6	
20	703-48345-01	.CABLE END, REMOTE CONTROL 2 .TERMINAL CABLE DE CONTROL REMO			4	
21	704-48287-00	.WASHER .ARANDELA			4	
22	95380-05600	.NUT .TUERCA			4	
23	704-48271-00	.ARM, SHIFT .BRAZO CAMBIADOR			2	
24	EL8-48127-00	.SCREW 1 .TORNILLO 1			18	
25	703-48358-00	.ANCHOR, CABLE .ABRAZADERA CABLE			2	
26	704-48231-00	.HOUSING, GEAR .CAJA,ENGRANAJE			2	
27	EL8-48241-00	.ARM, DRIVE .BRAZO,MANDO			2	



6DA5370-R410

FIG. 43 REMOTE CONTROL ASSY 4

CONTROL REMOTO COMPL 4

REF. NO.	PART NO. CODIGO N°	DESCRIPTION DESCRIPCION	ET	EHT	6EL6	REMARKS OBSERVACIONES
28	EL8-48254-00	.STOPPER, THROTTLE ADJUSTING .TAPON			2	
29	92780-06020	.SCREW, FLAT HEAD .TORNILLO CABEZA PLANA			4	
30	EL8-48244-00	.SPRING, FREE ACCEL. .RESORTE ACELERADOR LIBRE			2	
31	EL8-48245-00	.PLATE, LOCK .PLACA CERRADURA			2	
32	98780-05018	.SCREW, FLAT HEAD .TORNILLO CABEZA PLANA			4	
33	704-48222-30	.GRIP, CONTROL LEVER .MANGO DE PALANCA CONTROL			2	
34	704-82594-00	.CLAMP .GRAMPA			1	
35	704-82563-70	.TRIM & TILT SWITCH ASSY .INTERRUPTOR DE INCLINACION			1	
36	704-48229-30	.GRIP, CONTROL LEVER .MANGO DE PALANCA CONTROL 2			1	
37	92990-05300	.WASHER, INTERNAL TOOTH .ARANDELA PLANA			6	
38	95380-06600	.NUT, HEXAGON .TUERCA			4	
39	701-48248-00	.ROLLER, FREE ACCEL. .RODILLO ACELERADOR LIBRE			2	
40	704-48238-00	.SPRING, DETENT .RESORTE			10	
41	704-48232-P1	.GEAR .ENGRANAJE 1			2	
42	EL8-48164-00	.PIN 2 .PASADOR 2			2	
43	704-48221-R0	.LEVER, CONTROL .PALANCA CONTROL			2	
44	704-48242-10	.SHAFT, DRIVE .EJE, PROPULSION			2	
45	704-48225-R0	.COVER .CUBIERTA			2	
46	704-48192-00	.WASHER 2 .RONDANA 2			2	
47	97890-06018	.SCREW, PAN HEAD .TORNILLO			4	
48	92990-06300	.WASHER, INTERNAL TOOTH .ARANDELA PLANA			4	
49	704-48224-R0	.COVER, CONTROL LEVER .CUBIERTA DE PALANCA CONTROL			2	
50	EL8-48279-00	.CIRCLIP 2 .SEGURO2			2	
51	704-48234-00	.BUSHING 1 .BUJE			2	
52	704-48219-R0	.COVER, LEAD .CUBIERTA			2	
53	704-48144-20	.PLATE, STOPPER 2 .PLACA, RETEN 2			2	
54	704-48176-10	.GROMMET .TOPON			1	

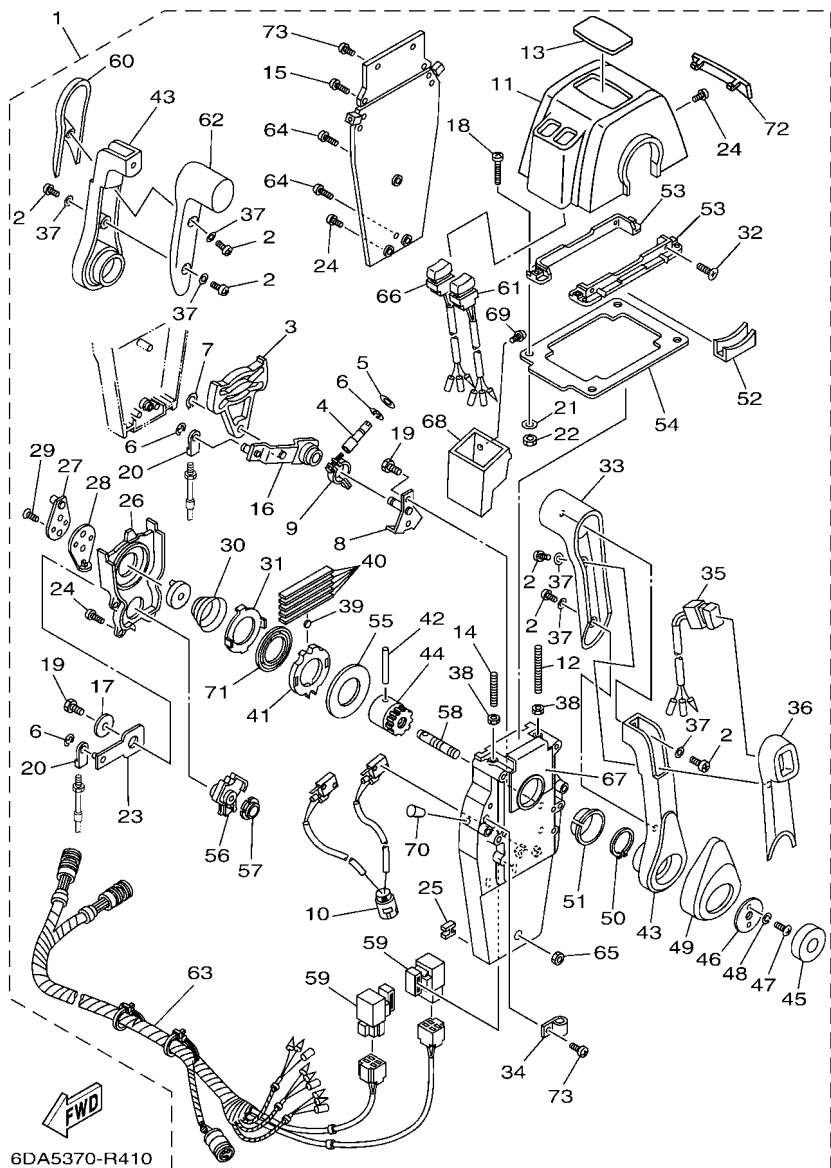


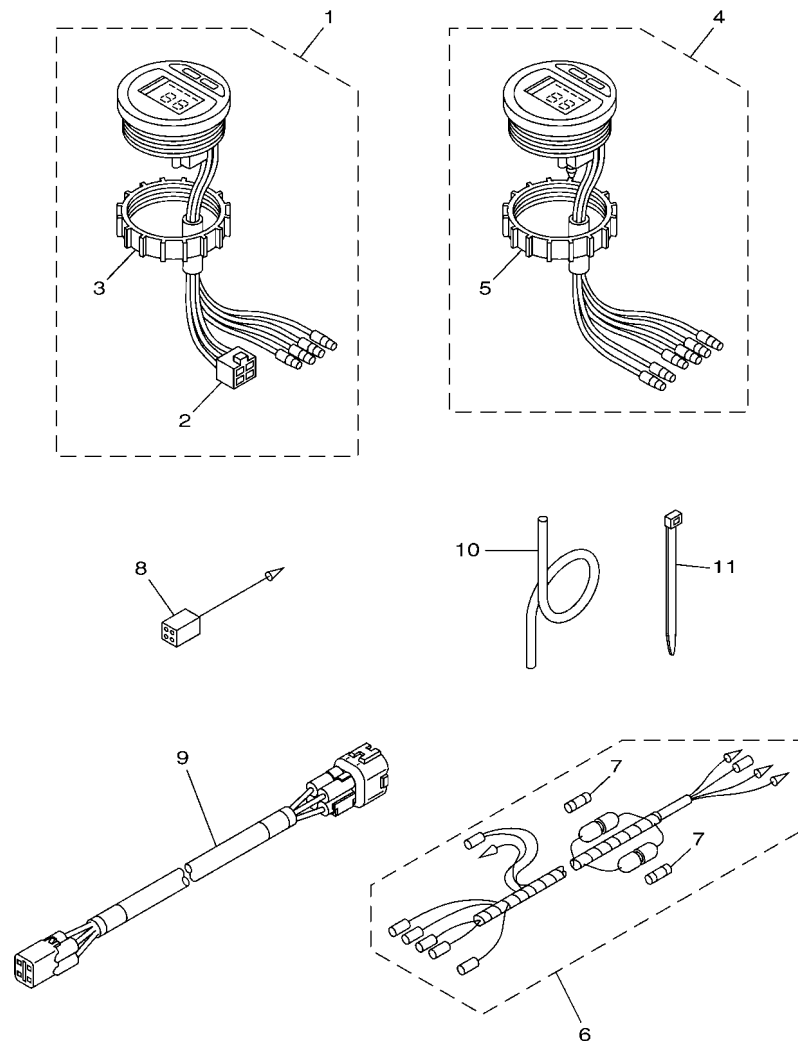
FIG. 43 REMOTE CONTROL ASSY 4

CONTROL REMOTO COMPL 4

REF. NO.	PART NO. CODIGO N°	DESCRIPTION DESCRIPCION	ET	EHT	6EL6	REMARKS OBSERVACIONES
55	704-48192-P0	.WASHER 2 .RONDANA 2			2	
56	704-48233-00	.GEAR 2 .ENGRANAJE 2			2	
57	704-48235-00	.BUSHING .BUJE			2	
58	704-48153-00	.SHAFT, FREE ACCEL. .EJE			2	
59	704-81950-10	.RELAY ASSY .RELE COMPLETO			2	
60	704-48229-20	.GRIP, CONTROL LEVER .MANGO DE PALANCA CONTROL 2			1	
61	704-82563-80	.TRIM & TILT SWITCH ASSY .INTERRUPTOR DE INCLINACION			1	
62	704-48222-20	.GRIP, CONTROL LEVER .MANGO DE PALANCA CONTROL			1	
63	704-82590-10	.WIRE HARNESS ASSY .CONJUNTO DE CABLES			1	
64	704-48128-00	.SCREW 2 .TORNILLO 2			3	
65	704-48156-00	.NUT 1 .TUERCA 1			1	
66	704-82563-90	.TRIM & TILT SWITCH ASSY .INTERRUPTOR DE INCLINACION			1	
67	704-48284-P0	.GROMMET .TAPON			2	
68	704-48285-20	.GROMMET 2 .TAPON 2			1	
69	704-48129-60	.SCREW 3 .TORNILLO 3			2	
70	704-48166-00	.PLUG .TAPON			2	
71	704-48178-00	.PLATE, SHIFT .PLACA			2	
72	704-48167-30	.PLUG .TAPON AGUJERO			1	
73	97890-05016	.SCREW, PAN HEAD .TORNILLO			5	

FIG. 44 METER 1

MEDIDOR 1

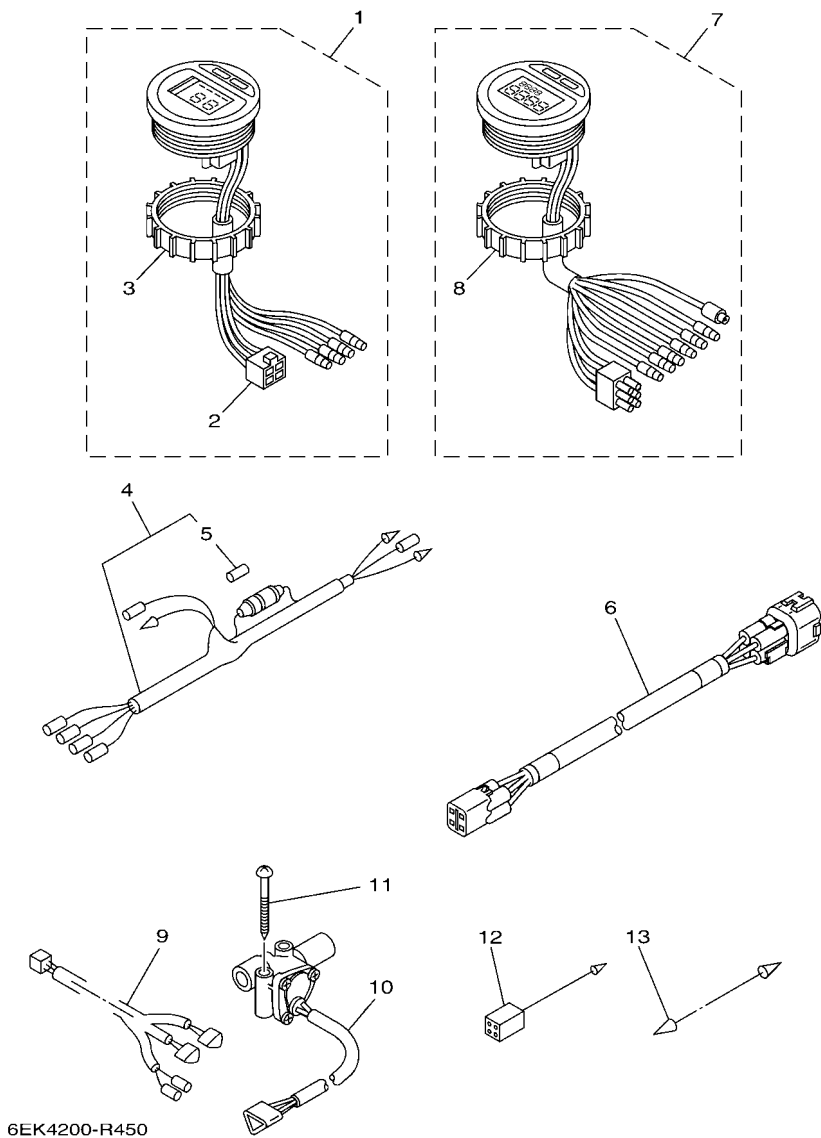


6DA5200-R450

REF. NO.	PART NO. CODIGO N°	DESCRIPTION DESCRIPCION	ET	EHT	6EL6	REMARKS OBSERVACIONES
1	6Y5-8350T-E0	TACHOMETER ASSY TACOMETRO COMPLETO	1			AP FOR BRA,CHN AP FOR BRA,CHN
2	9E450-04533	.CONNECTOR .CONECTOR	1			F-4-W F-4-W
3	6Y8-84383-00	.NUT, RING .TUERCA ANILLO	1			
4	6Y5-83570-A0	SPEEDOMETER ASSY VELOCIMETRO COMPLETO	1			AP FOR BRA AP FOR BRA
5	6Y8-84383-00	.NUT, RING .TUERCA ANILLO	1			
6	6Y5-83553-M0	WIRE, LEAD (L=2.5M) CABLE CONDUCTOR (L=2.5M)	1			AP FOR BRA AP FOR BRA
	6Y5-83553-00	WIRE, LEAD (L=2.5M) CABLE CONDUCTOR (L=2.5M)	1			AP FOR CHN AP FOR CHN
7	1E6-82151-00	.FUSE (10A) .FUSIBLE (10A)	2			FOR 6Y5-83553-M0 FOR 6Y5-83553-M0
	1E6-82151-00	.FUSE (10A) .FUSIBLE (10A)	1			FOR 6Y5-83553-00 FOR 6Y5-83553-00
8	6Y5-82117-00	WIRE, LEAD (BLACK) (L300) CABLE, CONDUCTOR (NEGRO)	1			AP FOR BRA AP FOR BRA
9	6Y5-83653-30	WIRE, LEAD (L=8.0M) CABLE CONDUCTOR (L=8.0M)	1			AP FOR BRA,CHN 4P,8M AP FOR BRA,CHN 4P,8M
10	6Y5-83557-10	TUBE (8M) TUBO (8M)	1			AP FOR BRA AP FOR BRA
11	90465-11M10	CLAMP BRIDA	2			AP FOR BRA AP FOR BRA

FIG. 45 METER 2

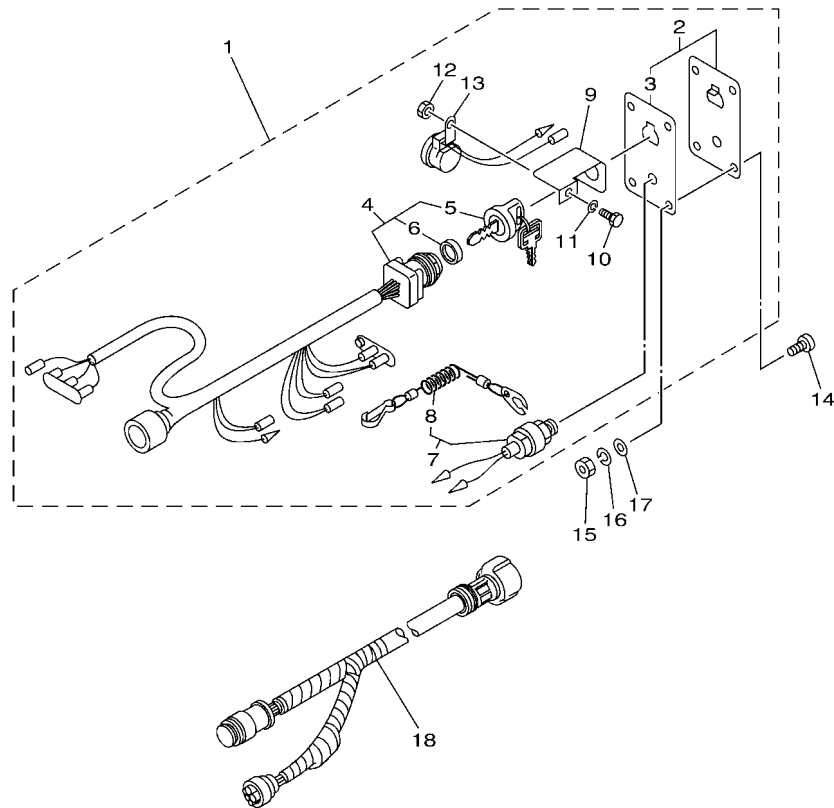
MEDIDOR 2



REF. NO.	PART NO. CODIGO N°	DESCRIPTION DESCRIPCION	ET	EHT	6EL6	REMARKS OBSERVACIONES
1	6Y5-8350T-E0	TACHOMETER ASSY TACOMETRO COMPLETO			1	AP FOR BRA AP FOR BRA
2	9E450-04533	.CONNECTOR .CONECTOR			1	F-4-W F-4-W
3	6Y8-84383-00	.NUT, RING .TUERCA ANILLO			1	
4	6Y5-83553-00	WIRE, LEAD (L=2.5M) CABLE CONDUCTOR (L=2.5M)			1	AP FOR BRA AP FOR BRA
5	1E6-82151-00	.FUSE (10A) .FUSIBLE (10A)			1	
6	6Y5-83653-40	WIRE, LEAD (L=9.0M) CABLE CONDUCTOR (L=9.0M)			1	AP FOR BRA 4P,9M AP FOR BRA 4P,9M
7	6Y5-8350F-B0	FUEL METER MOVEMENT ASSY MEDIDOR DE GESTION COMBUSTIBLE			1	AP FOR BRA AP FOR BRA
8	6Y8-84383-00	.NUT, RING .TUERCA ANILLO			1	
9	6Y5-83553-F1	WIRE, LEAD (L=8.0M) CABLE CONDUCTOR (L=8.0M)			1	AP FOR BRA AP FOR BRA
10	6Y5-85752-02	SENDER UNIT ASSY, FUEL METER UNIDAD TRANSM. MED. COMBUST.			2	AP FOR BRA AP FOR BRA
11	90158-06003	SCREW, WOOD TORNILLO DE MADERA			4	AP FOR BRA AP FOR BRA
12	6Y5-82117-00	WIRE, LEAD (BLACK) (L300) CABLE, CONDUCTOR (NEGRO)			1	AP FOR BRA AP FOR BRA
13	703-82531-00	WIRE, LEAD (L70) CABLE CONDUCTOR (L70)			1	AP FOR BRA AP FOR BRA

FIG. 46 SWITCH & PANEL 1

PANEL DE INTERRUPTOR 1



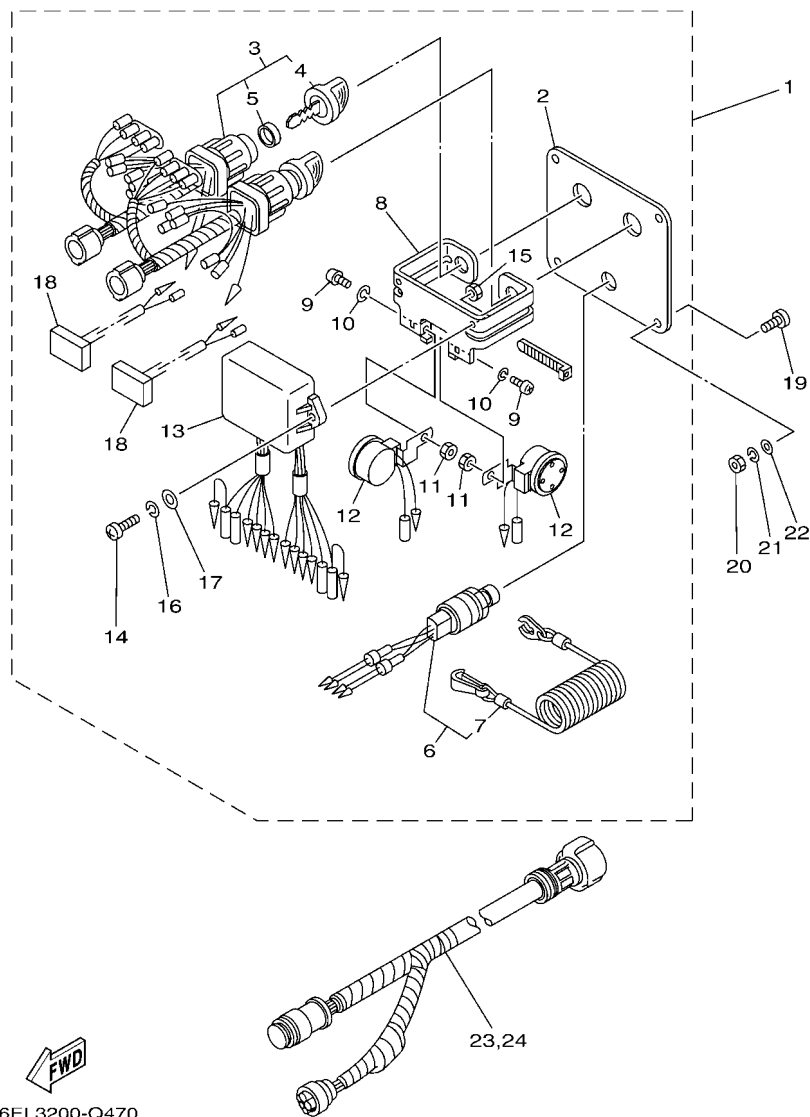
REF. NO.	PART NO. CODIGO N°	DESCRIPTION DESCRIPCION	ET	EHT	6EL6	REMARKS OBSERVACIONES
1	6R5-82570-07	PANEL SWITCH ASSY INTERRUPTOR DE PANEL COMPL.	1			AP FOR CAR AP FOR CAR
2	704-82571-02	.PANEL, SWITCH .PANEL DE INTERRUPTOR	1			
3	6R5-82588-01	..PLATE ..PLACA	1			
4	6R5-82510-03	.MAIN SWITCH ASSY .CONJUNTO DE LLAVE IGNICION	1			
5	676-82577-01	..CAP, KEY ..TAPA	1			
6	703-82532-00	..CAP ..TAPA	1			
7	688-82575-02	.ENGINE STOP SWITCH ASSY .INTERRUPTOR DE PARADA COMPL	1			
8	682-82556-00	..LANYARD, STOP SWITCH ..CORDON DE INTERRUPTOR PARADA	1			
9	64D-82581-00	.STAY, CORD CLAMP .SOPORTE DE GRAMPA DE CABLE	1			
10	97303-05012	.BOLT .TORNILLO	1			
11	92903-05100	.WASHER, SPRING .RONDANA SENCILLA	1			
12	95303-05700	.NUT .TUERCA	1			
13	6R5-83383-00	.BUZZER .ZUMBADOR	1			
14	90149-05M05	SCREW TORNILLO DE REGLAJE	4			AP FOR CAR AP FOR CAR
15	95303-05600	NUT TUERCA	4			AP FOR CAR AP FOR CAR AP FOR CAR
16	92903-05100	WASHER, SPRING RONDANA SENCILLA	4			AP FOR CAR AP FOR CAR
17	92903-05600	WASHER, PLATE RONDANA SENCILLA	4			AP FOR CAR AP FOR CAR
18	6K1-8258A-40	EXTENSION, WIRE HARNESS (8M) EXTENSION, ARNES DE CABLES (8M)	1			AP FOR CAR (10P) AP FOR CAR (10P)



6EK3010-Q500

FIG. 47 SWITCH & PANEL 2

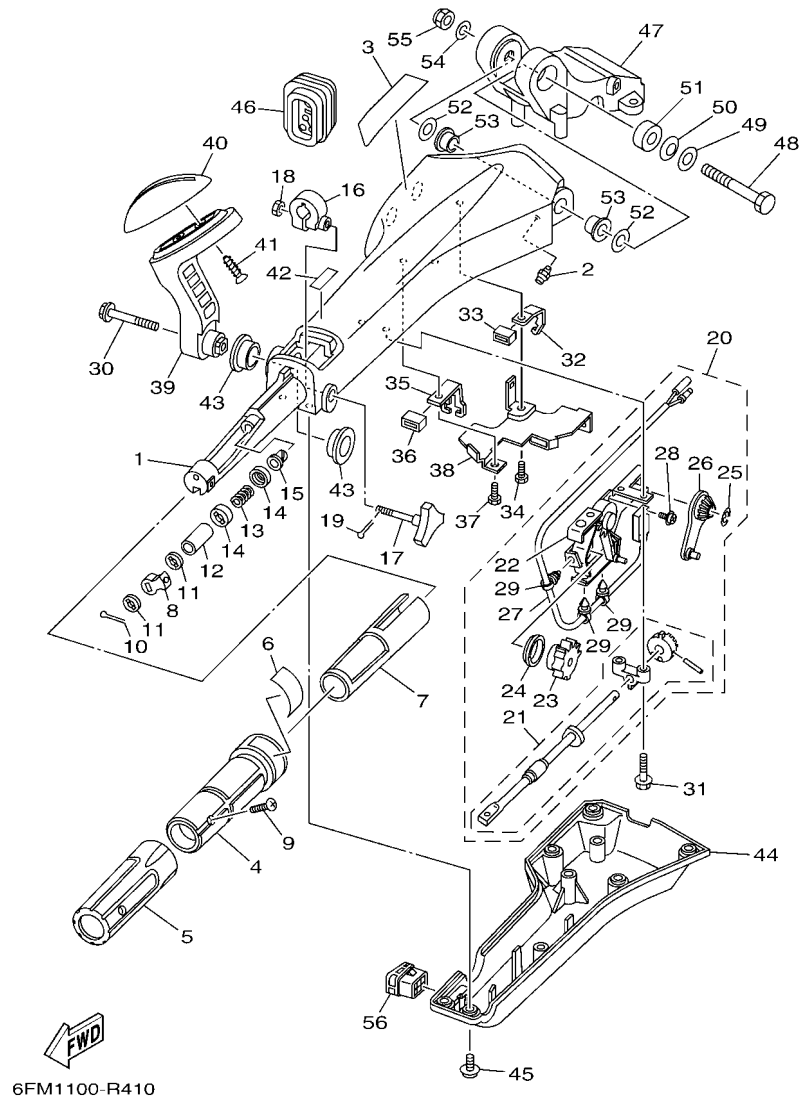
PANEL DE INTERRUPTOR 2



REF. NO.	PART NO. CODIGO N°	DESCRIPTION DESCRIPCION	ET	EHT	6EL6	REMARKS OBSERVACIONES
1	6K1-82570-13	PANEL SWITCH ASSY INTERRUPTOR DE PANEL COMPL.			1	AP FOR BRA AP FOR BRA
2	6K1-82571-02	.PLATE, PANEL SWITCH .PANEL DE INTERRUPTOR			1	
3	6K1-82510-07	.MAIN SWITCH ASSY .CONJUNTO DE LLAVE IGNICION			2	
4	703-82577-00	.CAP, KEY .TAPA			1	
5	6K1-82532-00	.CAP .TAPA			1	
6	6K1-82575-01	.ENGINE STOP SWITCH ASSY INTERRUPTOR DE PARADA COMPL			1	
7	682-82556-00	.LANYARD, STOP SWITCH .CORDON DE INTERRUPTOR PARADA			1	
8	6K1-83614-01	.BRACKET .SOPORTE			1	
9	98980-05010	.SCREW, BIND .TORNILLO DE LIGAR			2	
10	92990-05100	.WASHER, SPRING .ARANDELA PLANA			2	
11	95380-05600	.NUT .TUERCA			2	
12	688-83383-12	.BUZZER .ZUMBADOR			2	
13	6K1-85830-02	.CONTROL UNIT ASSY UNIDAD CONTROL			1	
14	98980-06020	.SCREW, BIND .TORNILLO DE LIGAR			2	
15	95380-06600	.NUT, HEXAGON .TUERCA			2	
16	92990-06100	.WASHER, SPRING .ARANDELA PLANA			2	
17	92990-06600	.WASHER, PLATE .ARANDELA PLANA			2	
18	6K1-81980-00	.DIODE ASSY .CONJUNTO DIODO			2	
19	90149-05M05	SCREW TORNILLO DE REGLAJE			4	AP FOR BRA AP FOR BRA
20	95380-05600	NUT TUERCA			4	AP FOR BRA AP FOR BRA
21	92990-05100	WASHER, SPRING ARANDELA PLANA			4	AP FOR BRA AP FOR BRA
22	92990-05600	WASHER, PLATE ARANDELA PLANA			4	AP FOR BRA AP FOR BRA
23	6K1-8258A-40	EXTENSION, WIRE HARNESS (8M) EXTENSION, ARNES DE CABLES (8M)			1	AP FOR BRA (10P) AP FOR BRA (10P)
24	61B-8258A-01	EXTENSION, WIRE HARNESS (9.5M) EXTENSION, ARNES DE CABLES(9.5			1	AP FOR BRA (10P) AP FOR BRA (10P)

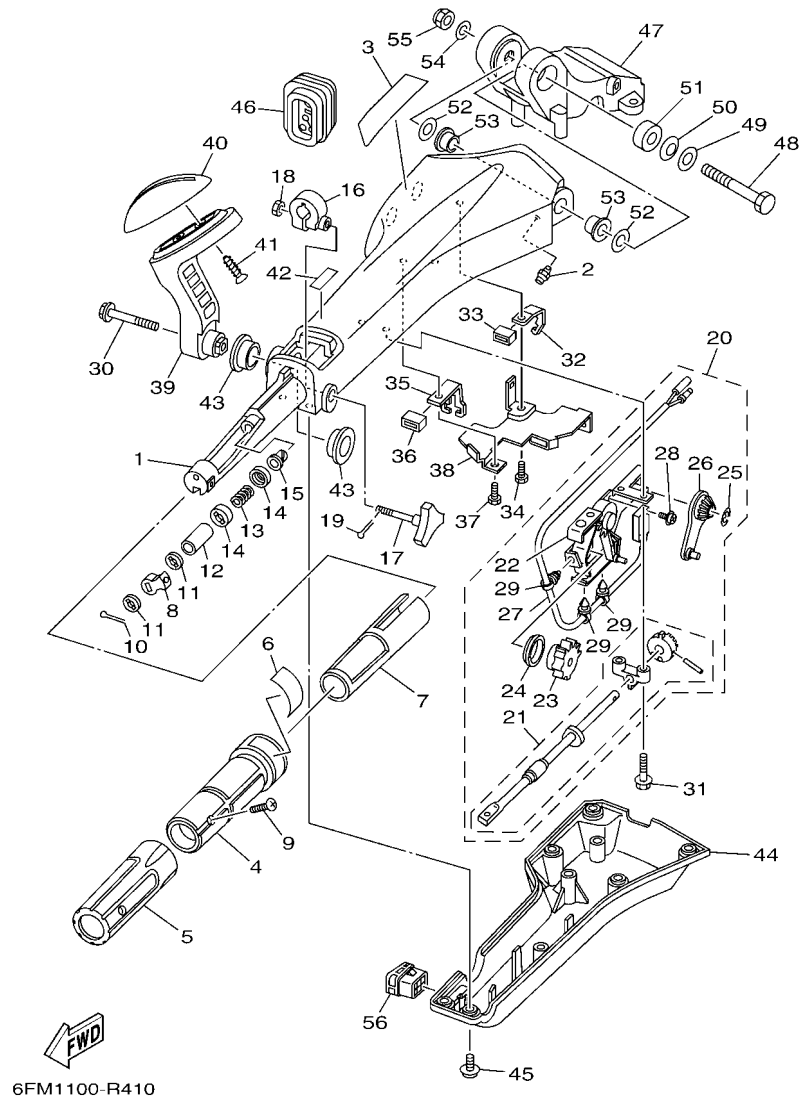
FIG. 48 OPTIONAL PARTS 1

PARTES OPCIONALES 1



6FM1100-R410

REF. NO.	PART NO. CODIGO N°	DESCRIPTION DESCRIPCION	ET	EHT	6EL6	REMARKS OBSERVACIONES
1	6X4-42111-02-8D	HANDLE, STEERING MANIJA DE DIRECCION	1			
2	93700-06002	NIPPLE, GREASE BOQUILLA DE ENGRASAR	1			
3	6X4-48215-00	GRAPHIC CALCOMANIA 1	1			
4	6X4-42119-01	GRIP, STEERING HANDLE MANGO, MANIJA DE DIRRECCION	1			
5	6X4-42177-00	RUBBER, HANDLE HULE DE MANIJA	1			
6	6X4-42137-00	INDICATOR, THROTTLE INDICADOR ACELERADOR	1			
7	6X4-41291-00	BUSHING BUJE	1			
8	6X4-44139-01	COLLAR COLLAR	1			
9	90152-05007	SCREW, COUNTERSUNK TORNILLO EMBUTIDO	1			
10	91490-20010	PIN, COTTER CHAVETA	1			
11	6X4-44177-00	WASHER RONDANA	2			
12	6X4-42128-00	COLLAR, DISTANCE 1 COLLAR DISTANCIADOR 1	1			
13	90501-23215	SPRING, COMPRESSION RESORTE DE COMPRESION	1			
14	6X4-44188-00	WASHER ARANDELLA	2			
15	90386-08032	BUSH BUJE	1			
16	63D-42126-00	FRICITION, STEERING HANDLE GRIP FRICCION DE MANGO DIRECCION	1			
17	6X4-48154-00	KNOB, THROTTLE PERILLA DE ACELERADOR	1			
18	95380-06600	NUT, HEXAGON TUERCA	1			
19	91490-20010	PIN, COTTER CHAVETA	1			
20	6X4-44100-01	SHIFT LINK ASSY ESLABON DE SLECTOR COMPLETO	1			
21	6X4-42115-00	.SHAFT, STEERING HANDLE .EJE MANIJA DE DIRECCION	1			
22	6X4-44102-00	.SHIFT ASSIST ASSY. .SECTOR DE ASISTIR	1			
23	6X4-47731-01	.GEAR, DRIVE .ENGRANAJE DE TRACCION	1			
24	6X4-44132-00	.BUSHING .BUJE	1			
25	6X4-14137-00	.CLIP .PRESILLA	1			
26	6X4-48261-00	.ARM, THROTTLE .BRAZO ACELERADOR	1			
27	6X4-82540-00	.NEUTRAL SWITCH ASSY .INTERRUPTOR NEUTRAL COMPL	1			

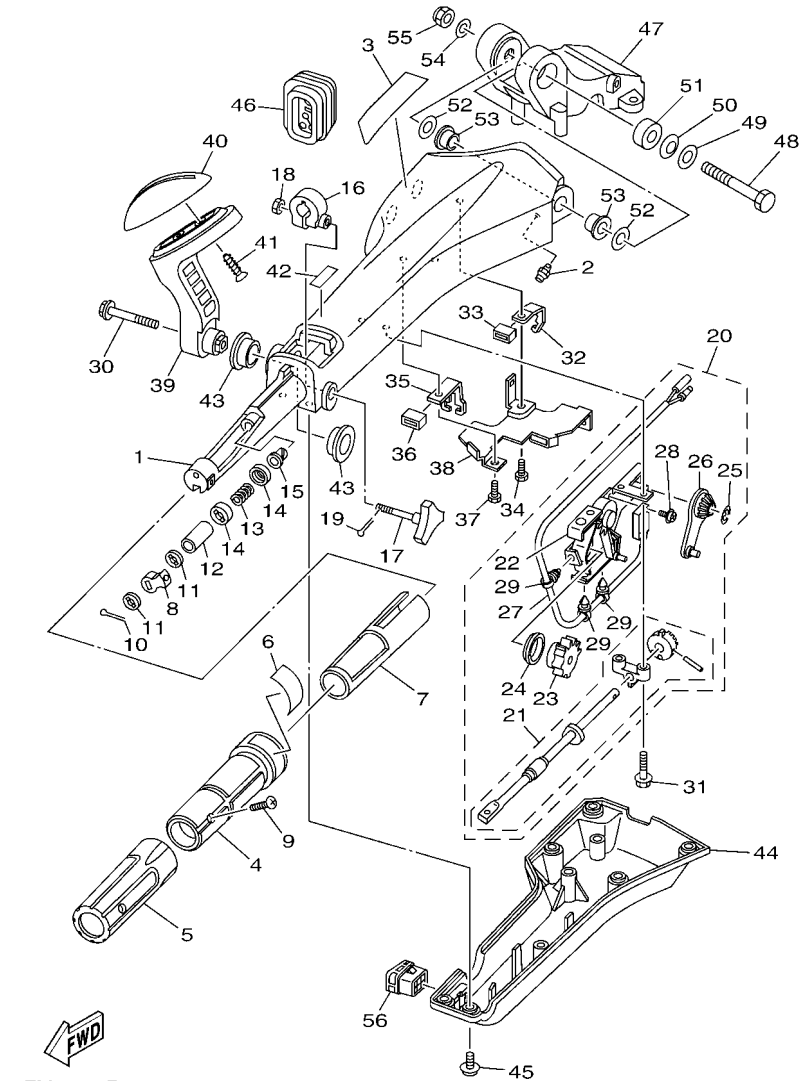


6FM1100-R410

FIG. 48 OPTIONAL PARTS 1

PARTES OPCIONALES 1

REF. NO.	PART NO. CODIGO N°	DESCRIPTION DESCRIPCION	ET	EHT	6EL6	REMARKS OBSERVACIONES
28	703-48129-00	.SCREW 3 .TORNILLO 3	2			
29	6X4-42821-00	.BAND, CLAMP .BRIDA DE CINTA	3			
30	97E95-08540	BOLT, HEXAGON W/W DEEP RECESS TORNILLO HEXAGONAL CON RONDONA	1			
31	97E95-06530	BOLT, HEXAGON W/W DEEP RECESS TORNILLO HEXAGONAL CON RONDONA	2			
32	6X4-48538-00	CLAMP, CABLE 1 GRAMPA DE CABLE	1			
33	6X4-26367-00	PROTECTOR ACCESORIA	1			
34	97D95-06014	BOLT, HEXAGON DEEP RECESS TORNILLO HEXAGONAL	1			
35	6X4-48538-10	CLAMP, CABLE 1 GRAMPA DE CABLE	1			
36	6X4-26367-00	PROTECTOR ACCESORIA	1			
37	97D95-06014	BOLT, HEXAGON DEEP RECESS TORNILLO HEXAGONAL	1			
38	6X4-42159-00	STAY SOPORTE	1			
39	6X4-44159-A0-8D	HANDLE, GEAR SHIFT MANIJA DE CAMBIO DE MARCHAS	1			
40	6X4-44173-00	LEVER, SHIFT CONTROL PALANCA CONTROL CAMBIOS	1			
41	97780-60920	SCREW, TAPPING TORNILLO DE CABEZA DE CONO ACH	2			
42	6X3-44191-00	INDICATOR, SHIFT INDICADOR DE CAMBIOS	1			
43	90386-26MA3	BUSH BUJE	2			
44	6X4-42131-11	COVER, HANDLE STEERING CUBIERTA MANIJA DIRRECCION	1			
45	97985-06216	SCREW, WITH WASHER TORNILLO, CON ARANDELA	6			
46	6X4-42725-01	GROMMET TAPON	1			
47	63D-42121-22-8D	BRACKET SOPORTE	1			
48	90101-12014	BOLT TORNILLO	1			
49	92990-12200	WASHER, PLAIN ARANDELA PLANA	1			
50	90206-12M22	WASHER, WAVE ARANDELA ONDULADA	1			
51	90387-12M02	COLLAR ESPACIADOR	1			
52	90201-12035	WASHER, PLATE ARANDELA PLANA	2			
53	90386-12003	BUSH BUJE	2			
54	92990-12600	WASHER, PLATE ARANDELA PLANA	1			



6FM1100-R410

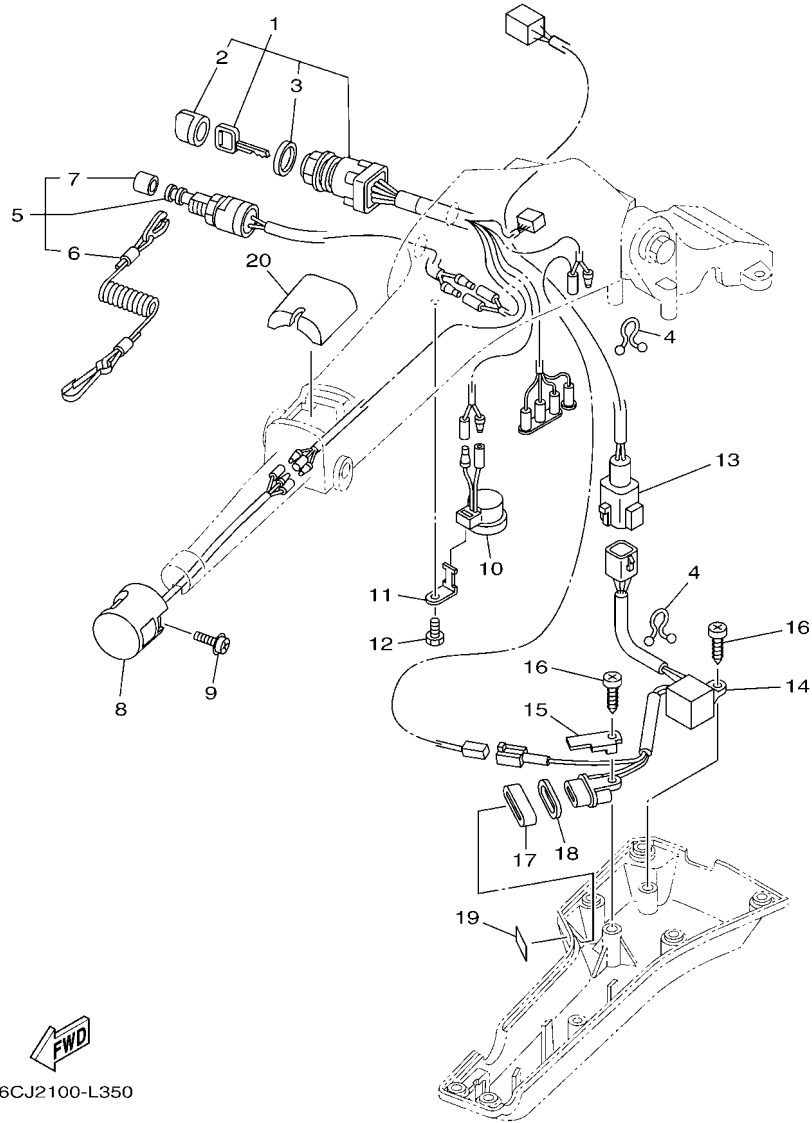
FIG. 48 OPTIONAL PARTS 1

PARTES OPCIONALES 1

REF. NO.	PART NO. CODIGO Nº	DESCRIPTION DESCRIPCION	ET	EHT	6EL6	REMARKS OBSERVACIONES
55	90185-12M12	NUT, SELF-LOCKING TUERCA AUTOBLOCANTE	1			
56	6X4-42728-10	CAP TAPA	1			

FIG. 49 OPTIONAL PARTS 2

PARTES OPCIONALES 2

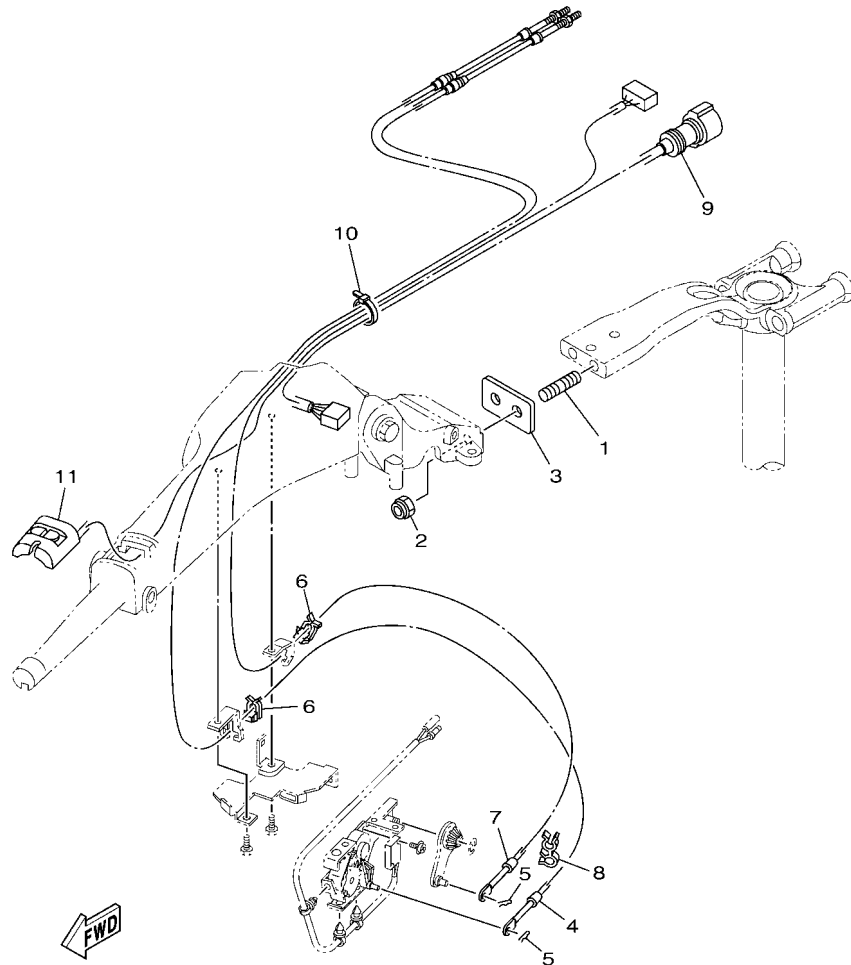


6CJ2100-L350

REF. NO.	PART NO. CODIGO N°	DESCRIPTION DESCRIPCION	ET	EHT	6EL6	REMARKS OBSERVACIONES
1	6X4-82510-41	MAIN SWITCH ASSY CONJUNTO DE LLAVE IGNICION	1			
2	676-82577-01	.CAP, KEY .TAPA	1			
3	703-82532-00	.CAP .TAPA	1			
4	90464-08M07	CLAMP BRIDA	2			
5	69W-82575-00	ENGINE STOP SWITCH ASSY INTERRUPTOR DE PARADA COMPL	1			
6	682-82556-00	.LANYARD, STOP SWITCH .CORDON DE INTERRUPTOR PARADA	1			
7	689-8257Y-00	.CAP .TAPA	1			
8	6X4-82563-01	TRIM & TILT SWITCH ASSY INTERRUPTOR DE INCLINACION	1			
9	97980-06216	SCREW, WITH WASHER TORNILLO, CON ARANDELA	1			
10	6X4-83383-00	BUZZER ZUMBADOR	1			
11	6X4-83386-00	STAY, BUZZER TIRANTE DE ZUMBADOR	1			
12	97D95-06014	BOLT, HEXAGON DEEP RECESS TORNILLO HEXAGONAL	1			
13	6X4-83653-20	WIRE, LEAD (L:700MM) CABLE CONDUCTOR (L:700MM)	1			
14	6C5-84301-00	PILOT LIGHT ASSY 1 LUZ PILOTO COMPLETA 1	1			
15	6X4-44114-00	STOPPER RETEN	1			
16	97780-60620	SCREW, TAPPING TORNILLO DE CABEZA DE CONO ACH	2			
17	6X4-42727-00	GROMMET TAPON	1			
18	6FM-83589-00	GASKET EMPAQUE	1			
19	6X4-85415-00	MARK, SIGNAL LAMP MARCO DE FOCO DE SENAL	1			
20	6X4-81942-01	COVER CUBIERTA	1			

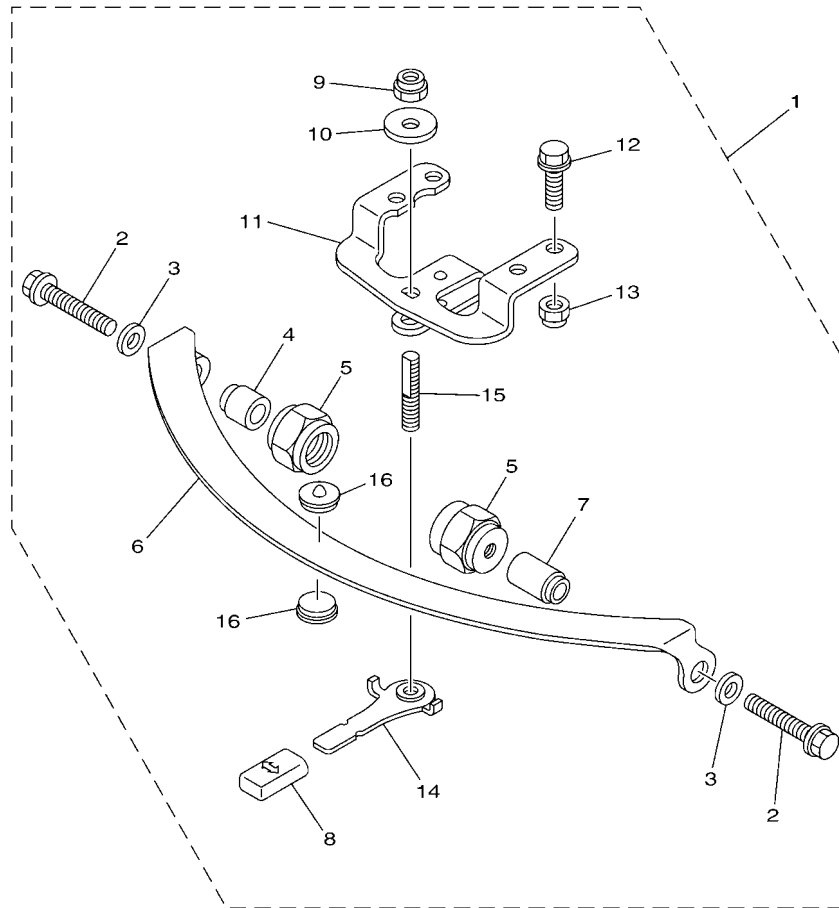
FIG. 50 OPTIONAL PARTS 3

PARTES OPCIONALES 3



6EK4100-R360

REF. NO.	PART NO. CODIGO N°	DESCRIPTION DESCRIPCION	ET	EHT	6EL6	REMARKS OBSERVACIONES
1	90116-10063	BOLT, STUD ESPARRAGO	2			
2	90185-10027	NUT, SELF-LOCKING TUERCA AUTOBLOCANTE	2			
3	6EK-42121-00	BRACKET SOPORTE	1			
4	6EK-48321-00	CABLE CABLE CONTROL REMOTO	1			
5	90468-10005	CLIP PRESILLA	2			
6	63D-48538-00	CLAMP, CABLE 1 GRAMPA DE CABLE	2			
7	6EK-26301-00	THROTTLE CABLE ASSY CABLE DE ACELERADOR COMPLETO	1			
8	90464-09M42	CLAMP BRIDA	1			
9	6X4-82586-10	EXT., WIRE HARNESS (L:950MM) EXT, CONJ. DE CABLES (L:950MM)	1			
10	90465-13M24	CLAMP BRIDA	1			
11	6X4-81860-00	SWITCH ASSY INTERRUPTOR COMPL	1			



 6FP1200-R390

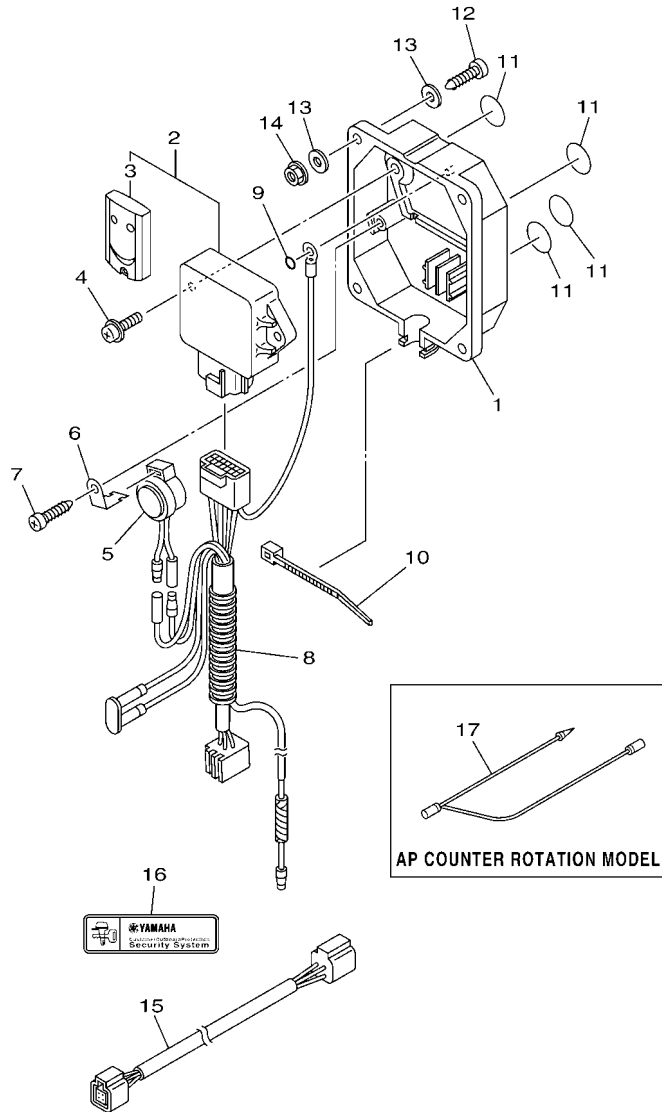
FIG. 51 OPTIONAL PARTS 4

PARTES OPCIONALES 4

REF. NO.	PART NO. CODIGO N°	DESCRIPTION DESCRIPCION	ET	EHT	6EL6	REMARKS OBSERVACIONES
1	67G-42508-11	STEERING FRICTION ASSY DIRECCION FRICCION COMP.	1			
2	90119-08M74	.BOLT, WITH WASHER .TORNILLO CON ARANDELA	2			
3	90201-08M01	.WASHER, PLATE .ARANDELA PLANA	2			
4	67G-42541-00	.PIPE 1 .TUBO 1	1			
5	67G-42546-00	.NUT .TUERCA	2			
6	63D-42527-00	.PLATE, FRICTION .PLACA DE FRICCION	1			
7	67G-42541-10	.PIPE 1 .TUBO 1	1			
8	682-43318-01	.COVER .CUBIERTA	1			
9	90185-10M14	.NUT, SELF-LOCKING .TUERCA AUTOBLOCANTE	1			
10	90201-10M76	.WASHER, PLATE .ARANDELA PLANA	1			
11	6X4-42526-00	.PLATE, FRICTION .PLACA DE FRICCION	1			
12	97E95-08525	.BOLT, HEXAGON W/W DEEP RECESS .TORNILLO HEXAGONAL CON RONDONA	2			
13	90185-08057	.NUT, SELF-LOCKING .TUERCA AUTOBLOCANTE	2			
14	67G-42561-00	.KNOB, STEERING LOCK .PERILLA	1			
15	67G-42562-00	.SHAFT, STEERING LOCK .EJE, CERRADURA DE DIRECCION	1			
16	63D-42528-00	.PLATE, FRICTION .PIEZA DE FRICCION	2			

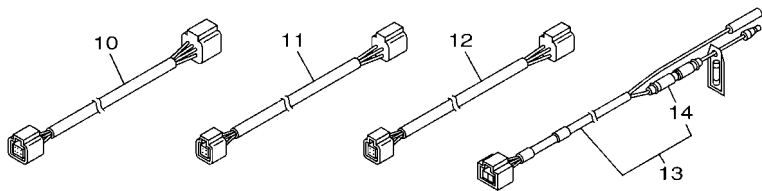
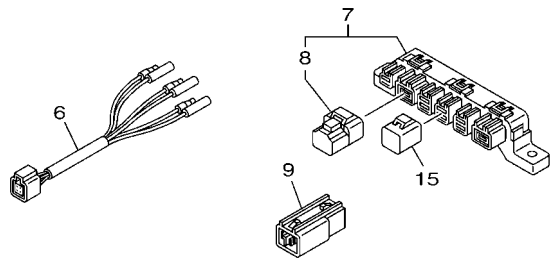
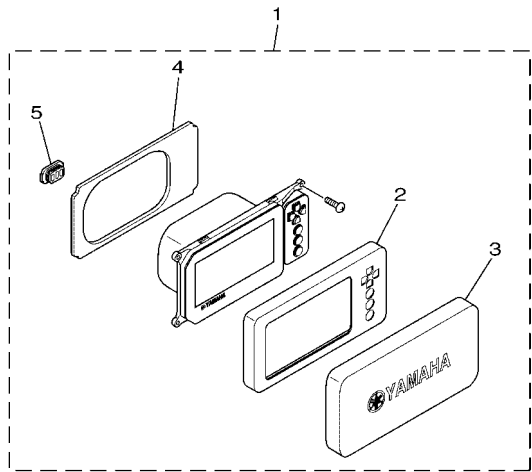
FIG. 52 OPTIONAL PARTS 5

PARTES OPCIONLES 5



63P9100-L320

REF. NO.	PART NO. CODIGO N°	DESCRIPTION DESCRIPCION	ET	EHT	6EL6	REMARKS OBSERVACIONES
1	6Y8-86267-00	CASE COMPLETE 1 CAJA COMPLETA 1	1			FOR CAR FOR CAR
2	6Y8-86260-12	REMOTE CONTROL UNIT ASSY UNIDAD DE CONTROL REMOTO COMPL	1			FOR CAR FOR CAR
3	6AA-86261-22	.XMTR. COMP. .XMTR. COMP.	2			FOR CAR FOR CAR
4	97980-06216	SCREW, WITH WASHER TORNILLO, CON ARANDELA	2			FOR CAR FOR CAR
5	6X4-83383-00	BUZZER ZUMBADOR	1			FOR CAR FOR CAR
6	6X4-83386-00	STAY, BUZZER TIRANTE DE ZUMBADOR	1			FOR CAR FOR CAR
7	97780-60620	SCREW, TAPPING TORNILLO DE CABEZA DE CONO ACH	1			FOR CAR FOR CAR
8	6Y8-82509-10	WIRE, SUB LEAD CABLE SUBCONDUCTOR	1			FOR CAR FOR CAR
9	93210-04279	O-RING ANILLO O	1			FOR CAR FOR CAR
10	90465-11M10	CLAMP BRIDA	1			FOR CAR FOR CAR
11	6Y8-8454G-00	PATCH 1 PARCHE 1	4			FOR CAR FOR CAR
12	90167-06M00	SCREW, TAPPING TORNILLO DE ROSCA HEMBRA	4			UR FOR CAR UR FOR CAR
	97880-06035	SCREW, PAN HEAD TORNILLO DE CABEZA CON PLANA	4			UR FOR CAR UR FOR CAR
13	90201-06M30	WASHER, PLATE ARANDELA PLANA	8			FOR CAR FOR CAR
14	95780-06300	NUT, FLANGE TUERCA	4			FOR CAR FOR CAR
15	6Y8-82521-11	2FT PIGTAIL BUS CABLE CONDUCTOR	1			FOR CAR FOR CAR
16	6Y8-48277-00	STICKER 1 ETIQUETTE 1	4			FOR CAR FOR CAR
17	6H5-81315-00	LEAD WIRE ASSY CABLE CONDUCTOR COMPLETO			1	AP AP



63PD370-P340

FIG. 53 OPTIONAL PARTS 6

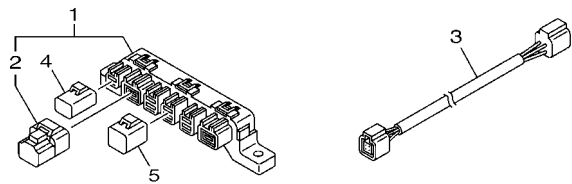
PARTES OPCIONALES 6

REF. NO.	PART NO. CODIGO N°	DESCRIPTION DESCRIPCION	ET	EHT	6EL6	REMARKS OBSERVACIONES
1	6YC-83710-03	MULTI DISPLAY ASSY METRO DE INDICACION PLURAL	1			FOR CAR,OTH FOR CAR,OTH
2	6YC-83512-00	.RING, SPEED METER .ANILLO	1			
3	6YC-87278-00	.COVER, METER .CUBIERTA DE MEDIDOR	1			
4	6YC-12223-00	.SEAL .SELLO	1			
5	6YC-82532-00	.CAP .TAPA	1			
6	6Y8-8356N-01	LEAD, FUEL TANK & GPS SENDER CABLE CONDUCTOR	1			FOR CAR,OTH FOR CAR,OTH
7	6Y8-81920-01	MULTI HUB ASSY TERMINAL COMPLETEO	1			FOR CAR,OTH FOR CAR,OTH
8	6Y8-85371-01	.END OF LINE RESISTER .RESISTOR	1			
9	6Y8-81920-11	IN-LINE HUB ASSY TERMINAL COMPLETEO	1			FOR CAR,OTH FOR CAR,OTH
10	6Y8-82553-31	25FT MAIN BUS CABLE	1			FOR CAR,OTH FOR CAR,OTH
11	6Y8-82521-11	2FT PIGTAIL BUS CABLE CONDUCTOR	1			FOR CAR,OTH FOR CAR,OTH
12	6Y8-82521-51	12FT PIGTAIL BUS CABLE CONDUCTOR	1			FOR CAR,OTH FOR CAR,OTH
13	6Y8-83553-01	8FT POWER WIRE CABLE CONDUCTOR	1			FOR CAR,OTH FOR CAR,OTH
14	6G1-82151-00	.FUSE (10A) .FUSIBLE (10A)	1			
15	6Y8-82582-11	CAP 1 (4PIN) TAPA 1	2			FOR CAR,OTH FOR CAR,OTH

FIG. 54 OPTIONAL PARTS 7

PARTES OPCIONALES 7

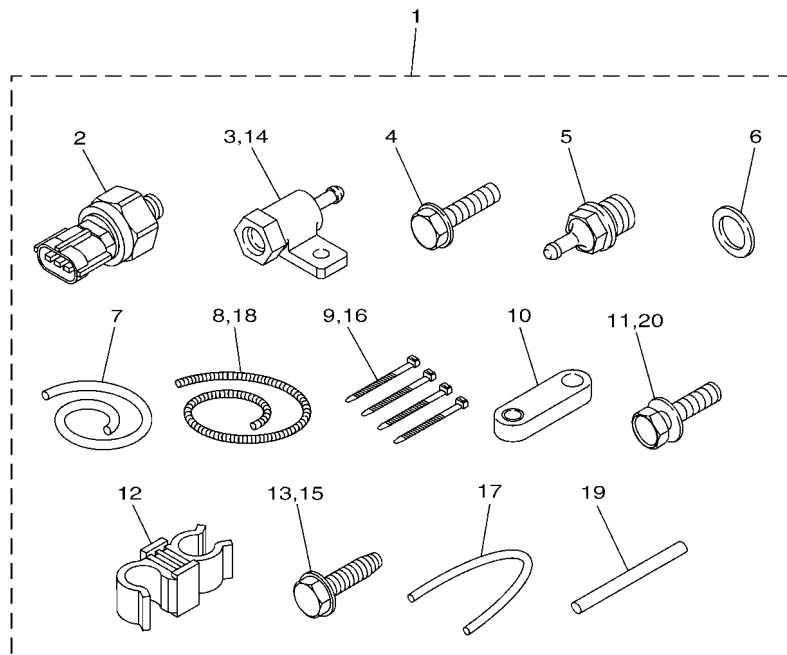
REF. NO.	PART NO. CODIGO N°	DESCRIPTION DESCRIPCION	ET	EHT	6EL6	REMARKS OBSERVACIONES
1	6Y8-81920-01	MULTI HUB ASSY TERMINAL COMPLETO			1	FOR CAR,OTH FOR CAR,OTH
2	6Y8-85371-01	.END OF LINE RESISTER .RESISTOR			1	
3	6Y8-82521-51	12FT PIGTAIL BUS CABLE CONDUCTOR			1	FOR CAR,OTH FOR CAR,OTH
4	6Y8-82582-01	CAP 1 (2PIN) TAPA 1			1	FOR CAR,OTH FOR CAR,OTH
5	6Y8-82582-11	CAP 1 (4PIN) TAPA 1			3	FOR CAR,OTH FOR CAR,OTH



68VF200-P460

FIG. 55 OPTIONAL PARTS 8

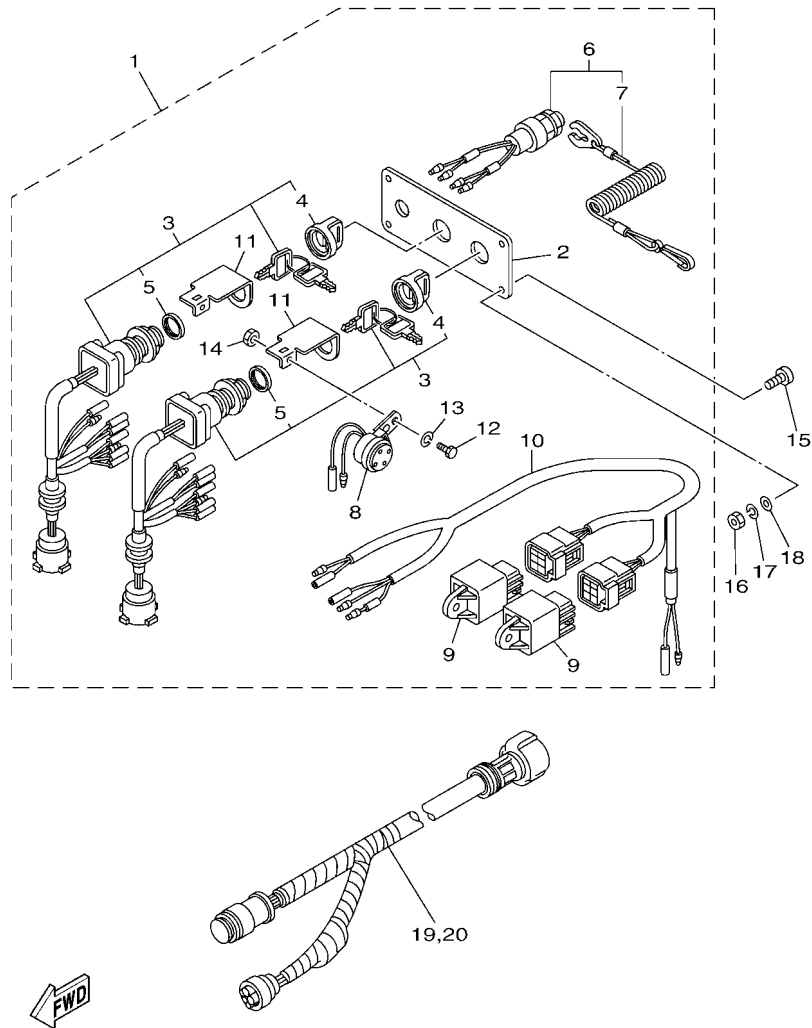
PARTES OPCIONALES 8



REF. NO.	PART NO. CODIGO N°	DESCRIPTION DESCRIPCION	ET	EHT	6EL6	REMARKS OBSERVACIONES
1	60V-8A4L2-05	SENSOR, MODULE 2 SENSOR COMP. 2	1			FOR CAR,OTH FOR CAR,OTH
2	6AW-8366B-01	.SENSOR, WATER PRESSURE .SENSOR DE PRESION AGUA	2			
3	60V-8366D-00	.ADAPTOR, INPUT .CONECTOR BANJO 3	1			
4	95D95-06025	.BOLT, FLANGE DEEP RECESS .CERROJO, REBORDE HUECO PROFUND	1			
5	60V-83667-00	.SENDER, WATER PRESSURE .TRANSMISOR DE PRESION AGUA	1			
6	90430-14115	.GASKET .JUNTA	1			
7	90445-07018	.HOSE (L1400) .TUBO (L1400)	1			
8	90447-07015	.HOSE, COVER (L: 1300MM) .MANGUERA DE CUBIERTA (L: 1300M)	1			
9	90465-11M10	.CLAMP .BRIDA	4			
10	60V-8257V-00	.PLATE, CONNECTOR .PLACA DE CONECTOR	1			
11	97E95-06516	.BOLT, HEXAGON W/W DEEP RECESS .TORNILLO HEXAGONAL CON RONDONA	1			
12	90464-09021	.CLAMP .BRIDA	1			
13	90109-06M81	.BOLT .PERNO	1			
14	60V-8366D-00	.ADAPTOR, INPUT .CONECTOR BANJO 3	1			
15	90109-06M81	.BOLT .PERNO	1			
16	90465-11M10	.CLAMP .BRIDA	2			
17	90445-07017	.HOSE (L: 550MM) .TUBO (L: 550MM)	1			
18	90447-07013	.HOSE, COVER (L: 700MM) .MANGUERA DE CUBIERTA (L:700MM)	1			
19	60V-42629-00	.SEAL .SELLO 2	1			
20	97E95-06516	.BOLT, HEXAGON W/W DEEP RECESS .TORNILLO HEXAGONAL CON RONDONA	1			

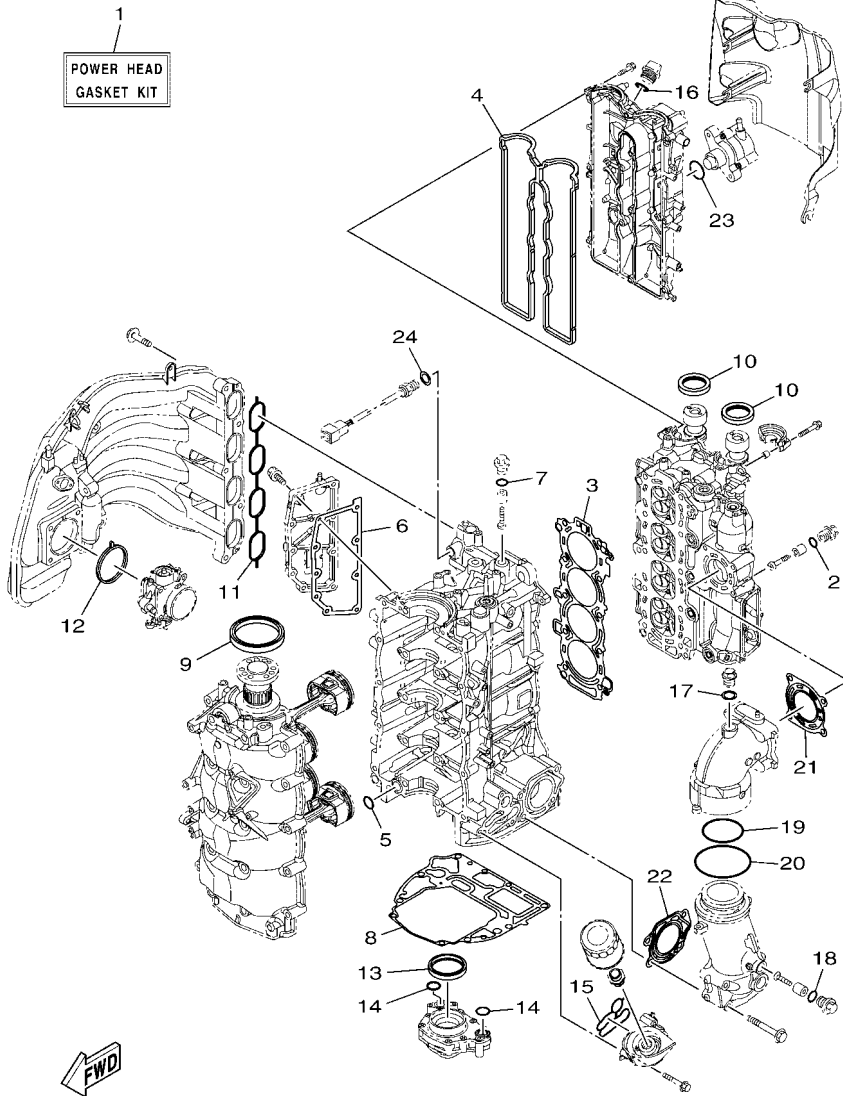
FIG. 56 OPTIONAL PARTS 9

PARTES OPCIONALES 9



6DA1370-M410

REF. NO.	PART NO. CODIGO N°	DESCRIPTION DESCRIPCION	ET	EHT	6EL6	REMARKS OBSERVACIONES
1	6Y8-82570-04	PANEL SWITCH ASSY INTERRUPTOR DE PANEL COMPL.			1	FOR CAR,OTH FOR CAR,OTH
2	6Y8-82571-01	.PLATE, PANEL SWITCH .PANEL DE INTERRUPTOR			1	
3	6Y8-82510-03	.MAIN SWITCH ASSY .CONJUNTO DE LLAVE IGNICION			2	
4	676-82577-01	.CAP, KEY .TAPA			1	
5	703-82532-00	.CAP .TAPA			1	
6	6K1-82575-01	.ENGINE STOP SWITCH ASSY INTERRUPTOR DE PARADA COMPL			1	
7	682-82556-00	.LANYARD, STOP SWITCH .CORDON DE INTERRUPTOR PARADA			1	
8	6R5-83383-00	.BUZZER .ZUMBADOR			2	
9	68V-81950-00	.RELAY ASSY .RELE COMPLETO			2	
10	6Y8-82507-00	.LEAD, IGNITION SWITCH RELAY .CABLE CONDUCTOR			1	
11	64D-82581-00	.STAY, CORD CLAMP .SOPORTE DE GRAMPA DE CABLE			2	
12	97003-05012	.BOLT .PERNO			2	
13	92903-05100	.WASHER, SPRING .RONDANA SENCILLA			2	
14	95303-05700	.NUT .TUERCA			2	
15	90149-05M05	SCREW TORNILLO DE REGLAJE			4	FOR CAR,OTH FOR CAR,OTH
16	95380-05600	NUT TUERCA			4	FOR CAR,OTH FOR CAR,OTH
17	92990-05100	WASHER, SPRING ARANDELA PLANA			4	FOR CAR,OTH FOR CAR,OTH
18	92990-05600	WASHER, PLATE ARANDELA PLANA			4	FOR CAR,OTH FOR CAR,OTH
19	6K1-8258A-40	EXTENSION, WIRE HARNESS (8M) EXTENSION, ARNES DE CABLES (8M)			1	FOR CAR,OTH (10P) FOR CAR,OTH (10P)
20	61B-8258A-01	EXTENSION, WIRE HARNESS (9.5M) EXTENSION, ARNES DE CABLES(9.5			1	FOR CAR,OTH (10P) FOR CAR,OTH (10P)



6EK1100-N360

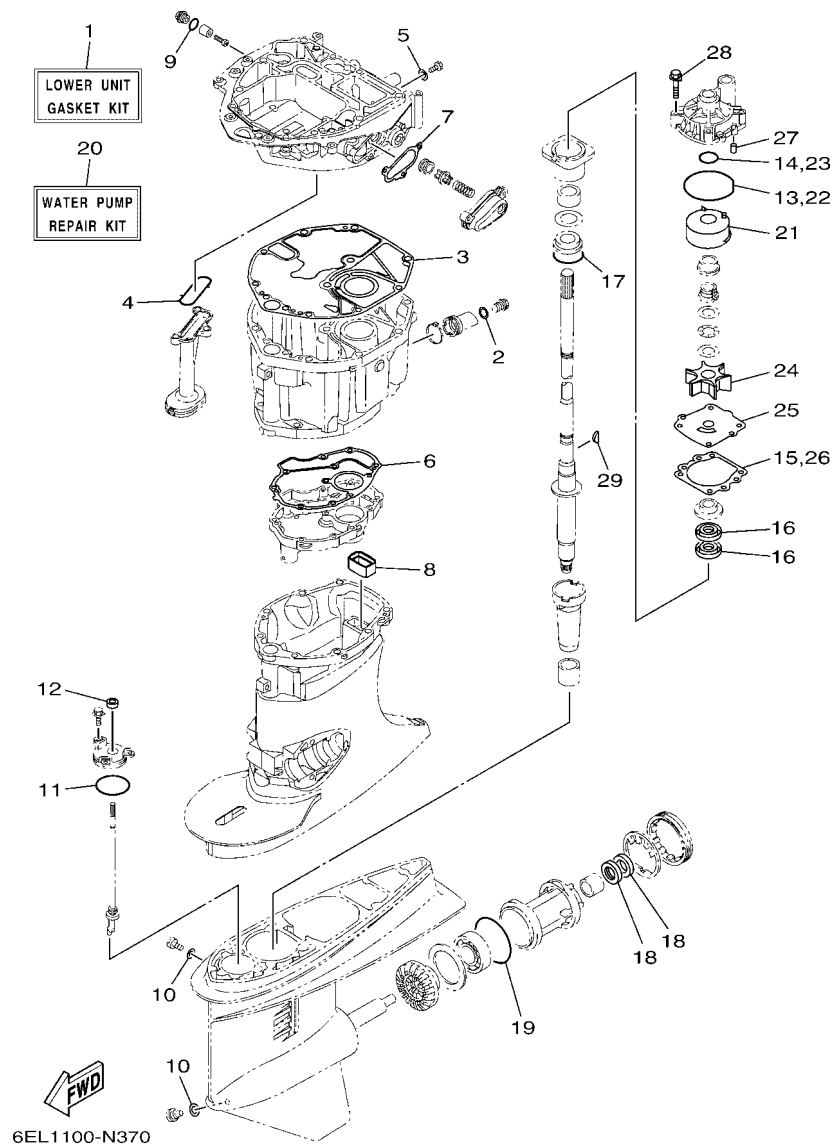
FIG. 57 REPAIR KIT 1

ESTUCHE REPARATION 1

REF. NO.	PART NO. CODIGO N°	DESCRIPTION DESCRIPCION	ET	EHT	6EL6	REMARKS OBSERVACIONES
1	6EK-W0001-01	POWER HEAD GASKET KIT JUEGO DE EMPAQUE DE MOTOR	1	1	1	
2	93210-13M63	.O-RING .ANILLO O	1	1	1	
3	6EK-11181-00	.GASKET, CYLINDER HEAD 1 .JUNTA, DE CULATA 1	1	1	1	
4	6EK-11193-00	.GASKET, HEAD COVER 1 .EMPAQUE	1	1	1	
5	93210-19MJ1	.O-RING .ANILLO O	1	1	1	
6	6EK-15353-01	.GASKET, DRAIN .JUNTA DE DRENAJE	1	1	1	
7	93210-13M63	.O-RING .ANILLO O	1	1	1	
8	6EK-11351-00	.GASKET, CYLINDER .JUNTA, DE CILINDRO	1	1	1	
9	93102-85008	.OIL SEAL .SELLO ACEITE	1	1	1	
10	93102-38008	.OIL SEAL .SELLO ACEITE	2	2	2	
11	6EK-13645-00	.GASKET, MANIFOLD 1 .EMPAQUE	1	1	1	
12	6EK-13646-00	.GASKET, MANIFOLD 2 .EMPAQ. DE MULTIPLE 2	1	1	1	
13	69J-11355-00	.SEAL, CYLINDER 1 .RETEN ACEITE CILINDRO 1	1	1	1	
14	93210-19MJ1	.O-RING .ANILLO O	2	2	2	
15	6EK-13475-00	.GASKET .EMPAQUE	1	1	1	
16	93210-24M79	.O-RING .ANILLO O	1	1	1	
17	90201-186F1	.WASHER, PLATE .ARANDELA PLANA	1	1	1	
18	93210-13M63	.O-RING .ANILLO O	1	1	1	
19	93210-64001	.O-RING .ANILLO O	1	1	1	
20	93210-84001	.O-RING .ANILLO O	1	1	1	
21	6EK-41114-00	.GASKET, EXHAUST OUTER COVER .EMPAQUE	1	1	1	
22	6EK-41124-00	.GASKET, EXHAUST OUTER COVER .EMPAQUE	1	1	1	
23	93210-30682	.O-RING .ANILLO O	1	1	1	
24	90430-14115	.GASKET .JUNTA	1	1	1	

FIG. 58 REPAIR KIT 2

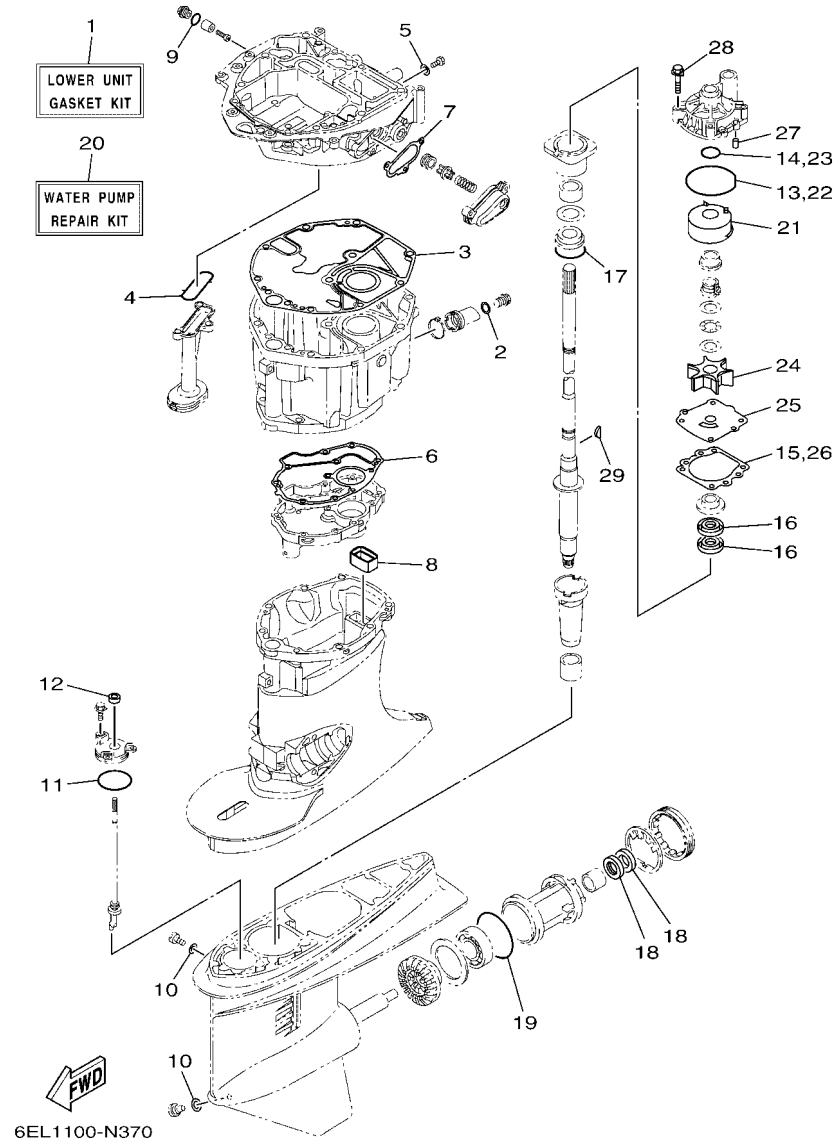
ESTUCHE REPARATION 2



REF. NO.	PART NO. CODIGO N°	DESCRIPTION DESCRIPCION	ET	EHT	6EL6	REMARKS OBSERVACIONES
1	6EK-W0001-20	LOWER UNIT GASKET KIT JUEGO DE EMPAQUE UNIDAD INFER.	1	1	1	
2	90430-14M09	.GASKET .JUNTA	1	1	1	
3	6EK-15312-00	.GASKET, OIL PAN .EMPAQ BANDEJA DE ACEITE	1	1	1	
4	67F-13415-00	.SEAL, OIL STRAINER .SELLO COLADOR ACEITE	1	1	1	
5	90430-08143	.GASKET .JUNTA	1	1	1	
6	6EK-41134-00	.GASKET, EXHAUST MANIFOLD .EMPAQUE	1	1	1	
7	6EK-12435-A0	.GASKET .EMPAQUE	1	1	1	
8	67F-45127-00	.SEAL .SELLO DE GOMA	1	1	1	
9	93210-13M63	.O-RING .ANILLO O	1	1	1	
10	90430-08003	.GASKET .JUNTA	2	2	2	
11	93210-58144	.O-RING .ANILLO O	1	1	1	
12	93106-09014	.OIL SEAL .SELLO ACEITE	1	1	1	
13	93210-86M38	.O-RING .ANILLO O	1	1	1	
14	93210-37160	.O-RING .ANILLO O	1	1	1	
15	6E5-44315-A0	.GASKET, WATER PUMP .EMPAQUE	1	1	1	
16	93101-28M16	.OIL SEAL .SELLO ACEITE	2	2	2	
17	93210-55M14	.O-RING .ANILLO O	1	1	1	
18	93101-30M17	.OIL SEAL .SELLO ACEITE	2	2	2	
19	93210-86M39	.O-RING .ANILLO O	1	1	1	
20	68V-W0078-00	WATER PUMP REPAIR KIT ESTUCHE REPARACION BOMBA AGUA	1	1	1	
21	61A-44322-02	.INSERT, CARTRIDGE .CARTUCHO	1	1	1	
22	93210-86M38	.O-RING .ANILLO O	1	1	1	
23	93210-37160	.O-RING .ANILLO O	1	1	1	
24	6E5-44352-01	.IMPELLER .IMPULSOR	1	1	1	
25	6EK-44323-00	.OUTER PLATE, CARTRIDGE .PLACA EXTERIOR DEL CARTUCHO	1	1	1	
26	6E5-44315-A0	.GASKET, WATER PUMP .EMPAQUE	1	1	1	
27	93606-12019	.PIN, DOWEL .PASADOR DE CLAVIJA	2	2	2	

FIG. 58 REPAIR KIT 2

ESTUCHE REPARATION 2



REF. NO.	PART NO. CODIGO N°	DESCRIPTION DESCRIPCION	ET	EHT	6EL6	REMARKS OBSERVACIONES
28	90119-08M14	.BOLT, WITH WASHER .TORNILLO CON ARANDELA	4	4	4	
29	90280-04M05	.KEY, WOODRUFF .CUNA WOODRUFF	1	1	1	

NUMERICAL INDEX
INDICE NUMERICO

PART NO. CODIGO N°	REF. NO.	PART NO. CODIGO N°	REF. NO.	PART NO. CODIGO N°	REF. NO.	PART NO. CODIGO N°	REF. NO.	PART NO. CODIGO N°	REF. NO.	PART NO. CODIGO N°	REF. NO.
6EK-11110-00-9S	5 - 2	6EK-11567-00	6 - 13	6EK-12171-00	6 - 9	69J-13631-00	33 - 13	6EK-1475G-00	9 - 3	6EK-24414-00	13 - 25
6EK-11119-00	5 - 32	6EK-11590-00	6 - 17	6EK-12181-00	6 - 10	6EK-13641-00	7 - 12	6EK-1475H-00	9 - 25	63P-24423-00	13 - 20
6DA-11133-10	5 - 3	6EK-11603-00	4 - 12	6YC-12223-00	53 - 4	6EK-13645-00	7 - 13	6EK-1475J-00	10 - 34	68V-24444-00	13 - 26
6EK-11168-00	5 - 26	6EK-11604-00	4 - 12	6EK-12411-00	1 - 6		57 - 11	6EK-1475K-00	10 - 35	6EK-24452-00	10 - 13
6EK-11181-00	5 - 21	6EK-11631-00-93	4 - 11		3 - 17	6EK-13646-00	7 - 14	6CB-14984-00	1 - 11	4SV-24453-00	10 - 29
	57 - 3	6EK-11633-00	4 - 13	6EK-12412-00	3 - 18		57 - 12		10 - 26	69J-24453-00	10 - 29
6EK-11191-10	5 - 25	6EK-11635-00	4 - 11	6EK-12413-00	3 - 19	6C5-13713-00	7 - 22	6CB-14985-00	10 - 22	68V-24454-00	13 - 18
6EK-11192-00	5 - 30	6EK-11656-00	4 - 15	6G5-12416-00	32 - 19	63P-13716-00	10 - 17	6EK-14989-00	9 - 24	6D8-24469-00	13 - 9
6EK-11193-00	5 - 28	6EK-11656-10	4 - 15	6EK-12435-A0	32 - 23	6EK-13751-00	7 - 1	6EK-15109-02-9S	3 - 2	68V-24471-10	13 - 24
	57 - 4	6EK-11656-20	4 - 15		58 - 7	6EK-13761-00	8 - 5	6EK-15311-01	33 - 1	6EK-24478-00	10 - 3
6G8-11197-A0	3 - 13	6EK-11656-30	4 - 15	6EK-1243A-00	3 - 21	6AW-13781-00	10 - 25	6EK-15312-00	33 - 6	6EK-24481-00	10 - 4
	5 - 13	6EK-11656-40	4 - 15	6EK-1246A-00-9S	32 - 22	6AW-13784-00	10 - 28		58 - 3	6CB-24482-00	10 - 15
	12 - 9	6EK-12111-00	6 - 1	6EK-12483-00	3 - 24	6EK-13843-00	7 - 28	6EK-15316-00	33 - 18	6EK-2450B-00	11 - 1
	32 - 30	30X-12114-00	6 - 4	6AW-12572-00	23 - 5	6EK-13881-00	7 - 29	6EK-15353-01	3 - 9	6D8-24519-00	13 - 10
69J-11301-00	5 - 15	62Y-12116-00	6 - 3	6EK-12576-00	9 - 8	68V-13897-00	7 - 24		57 - 6	6EK-24560-00	13 - 5
6EK-11325-00	1 - 7	30X-12117-00	6 - 5	6EK-12577-00	9 - 9	6CB-13906-01	10 - 8	6EK-15362-10	33 - 17	6D8-24562-00	13 - 8
	12 - 8	30X-12118-00	6 - 6	6R3-12581-00	23 - 7	68V-13907-20	10 - 19	6G8-15363-00	5 - 34	6D8-24563-00	1 - 12
6G8-11325-00	1 - 1	51Y-12119-00	6 - 7	6R3-12582-00	23 - 8	68V-13907-30	10 - 19	6EK-15373-10	7 - 16		13 - 6
	1 - 4	6EK-12121-00	6 - 2	6R3-12583-00	23 - 9	63P-13915-00	1 - 10	6EK-15393-00	7 - 17	6D8-24564-00	1 - 13
	1 - 15	6D8-12153-00	6 - 8	6CB-13016-00	1 - 9		10 - 20	6EK-15414-00-9S	3 - 8		13 - 7
	3 - 11	6D8-12153-10	6 - 8		10 - 5	6AW-1410B-00	8 - 6	6EK-2134X-10	8 - 15	6EK-24566-00	13 - 12
	5 - 11	6D8-12153-20	6 - 8	6AW-13119-00	33 - 12	6X4-14137-00	24 - 26	63D-21744-00	9 - 21	6EK-24568-00	13 - 13
	32 - 28	6D8-12153-30	6 - 8	63P-13131-00	13 - 19		48 - 25	6E5-21744-00	9 - 20	6EK-26301-00	24 - 40
63P-11325-01	1 - 2	6D8-12153-40	6 - 8	6AW-13132-00	10 - 21	6DA-14146-00	10 - 10	6EK-22434-00	30 - 23		50 - 7
	3 - 15	6D8-12153-50	6 - 8	6EK-13152-02	7 - 9	6EK-14180-01	10 - 1	6EK-22471-01	30 - 18	6X4-26367-00	24 - 35
67F-11325-01	1 - 5	6D8-12153-60	6 - 8	6EK-13160-00	8 - 3	6EK-14180-11	10 - 1	68V-24149-00	13 - 27		24 - 42
	5 - 16	6D8-12153-70	6 - 8	6EK-13161-00	8 - 4	6EK-14181-00	10 - 11	6EK-2416A-10	9 - 5		48 - 33
67F-11328-00	5 - 17	6D8-12153-80	6 - 8	6EK-13300-00	33 - 10	6EK-14182-00	10 - 2	6P2-24170-00	8 - 13		48 - 36
6EK-11351-00	3 - 23	6D8-12153-90	6 - 8	6EK-13329-00	33 - 11	6EK-14182-10	10 - 2	6FP-2419E-00	8 - 14	67F-28100-02	13 - 31
	57 - 8	6D8-12153-A0	6 - 8	67F-13411-00	33 - 7	6P2-14191-00	10 - 12	6CB-24217-00	10 - 7	67F-28100-11	13 - 31
69J-11355-00	33 - 14	6D8-12153-B0	6 - 8	67F-13415-00	33 - 9	6AW-14197-00	10 - 31	6CB-24217-10	10 - 7	6CB-2812A-00	17 - 22
	57 - 13	6D8-12153-C0	6 - 8		58 - 4	68V-14216-00	10 - 33	6C5-24251-00	11 - 3	6EK-41114-00	12 - 14
6CJ-11372-00	7 - 25	6D8-12153-D0	6 - 8	6EK-13437-61	15 - 21	6CB-14216-00	10 - 6	6Y2-24307-60	14 - 2	6EK-41114-00	57 - 21
6EK-11410-01	4 - 1	6D8-12153-E0	6 - 8	5GH-13440-70	1 - 3	6EK-14291-00	8 - 10	6EK-24311-00	13 - 15	6EK-41124-00	12 - 15
6EK-11416-00	4 - 5	6D8-12153-F0	6 - 8		3 - 28	6P2-14386-00	10 - 27	6EK-24314-00	13 - 3		57 - 22
6EK-11416-10	4 - 5	6D8-12153-G0	6 - 8	6EK-13446-00	3 - 30	6P2-1441J-00	7 - 19	6EK-24330-00	11 - 2	6EK-41134-00	32 - 9
6EK-11416-20	4 - 5	6D8-12153-H0	6 - 8	6CB-13473-00	3 - 27	6DA-14440-00	7 - 18	6E5-24351-51	13 - 4		58 - 6
6EK-11416-30	4 - 5	6D8-12153-J0	6 - 8	6EK-13475-00	3 - 31	6CB-1447B-00	10 - 24		14 - 4	6EK-41137-01	32 - 1
6EK-11416-40	4 - 5	6D8-12153-K0	6 - 8		57 - 15	6CB-14546-00	10 - 23	6Y2-24360-60	14 - 5	6EK-41213-00	27 - 34
6EK-11417-00	4 - 6	6D8-12153-L0	6 - 8	6EK-13490-00	3 - 26	6CB-14564-00	10 - 9	6YK-24360-73	14 - 1	6EK-41237-00	27 - 45
6EK-11417-10	4 - 6	6D8-12153-M0	6 - 8	6EK-13532-00	9 - 1	63P-14567-00	10 - 16	68V-24374-00	13 - 22	6EK-41237-10	27 - 38
6EK-11417-20	4 - 6	6D8-12153-N0	6 - 8	6EK-13543-00	7 - 27	5PS-14568-00	9 - 2	6AW-24377-01	13 - 2	6X4-41291-00	24 - 8
6EK-11417-30	4 - 6	6D8-12153-P0	6 - 8	6AW-13545-10	9 - 11	6K8-14591-10	10 - 14	688-24378-00	9 - 14		48 - 7
6EK-11417-40	4 - 6	6D8-12153-R0	6 - 8	6EK-13546-00	9 - 16	68V-14592-10	10 - 30	68V-24379-10	10 - 32	6EK-41635-00	27 - 39
6EK-11426-01	4 - 7	6D8-12153-S0	6 - 8	6EK-13547-00	9 - 19	6EK-14615-10	12 - 1	6EK-24410-00	13 - 16	6EK-41662-00	27 - 40
6EK-11427-00	4 - 8	6D8-12153-T0	6 - 8	6EK-13548-01	9 - 22	6EK-14625-00	12 - 6	68V-24411-00	13 - 21	6BC-42101-41	24 - 1
6CB-11478-00	4 - 2	6D8-12153-U0	6 - 8	6AW-13577-10	8 - 7	6EK-1475A-00	9 - 6	68V-24412-00	13 - 17	6X4-42111-02-8D	24 - 2
6EK-11537-00	6 - 12	6D8-12153-V0	6 - 8	6CB-13593-00	10 - 18	6EK-1475F-10	9 - 23	6EK-24413-00	13 - 23		48 - 1

NUMERICAL INDEX
INDICE NUMERICO

PART NO. CODIGO N°	REF. NO.	PART NO. CODIGO N°	REF. NO.	PART NO. CODIGO N°	REF. NO.	PART NO. CODIGO N°	REF. NO.	PART NO. CODIGO N°	REF. NO.	PART NO. CODIGO N°	REF. NO.
6X4-42115-00	24 - 22	6EK-42615-01	2 - 14	66T-43144-00	28 - 21	6H1-43862-00	30 - 11	703-44189-30	40 - 42	688-45214-02	37 - 10
	48 - 21	6EK-42617-00	15 - 12	6E5-43145-01	38 - 7		30 - 15		41 - 42	688-45215-02	35 - 11
6X4-42119-01	24 - 5	6EK-4261A-00	2 - 2	6G5-43148-00	28 - 18	6D8-43863-00	30 - 64	6X3-44191-00	24 - 50		37 - 11
	48 - 4	60V-42629-00	55 - 19	6EK-43181-00	28 - 15	67F-43865-00	30 - 14		40 - 47	6H1-45251-03	1 - 14
6EK-42121-00	29 - 31	6EK-42646-00	2 - 4	6EK-43185-00	28 - 16	62X-4386K-00	31 - 7		41 - 47		28 - 35
	38 - 24	6EK-42647-00	2 - 5	6EK-43311-00-8D	28 - 5	6EK-43875-00	30 - 19		48 - 42	6EK-45300-01-8D	34 - 1
	50 - 3	6EK-42662-00	2 - 13	6EK-43311-10-8D	28 - 5	6H1-43875-00	30 - 65	61A-44311-01	34 - 23	6EK-45300-11-8D	34 - 1
63D-42121-22-8D	24 - 55	68F-42663-00	2 - 12	682-43318-01	26 - 8	63P-43879-10	31 - 8		36 - 25	6EL-45300-11-8D	36 - 1
	48 - 47	6EK-42675-00	2 - 18		51 - 8	6C6-4387G-00	30 - 42	6E5-44312-00	35 - 18	6E5-45301-07-8D	34 - 2
63D-42126-00	24 - 17	6EK-42676-00	2 - 20	6EK-43800-02	30 - 1	6EK-43880-11	30 - 68		37 - 18		36 - 2
	48 - 16	68V-42677-30	2 - 16	6EK-43804-11	31 - 3		31 - 1	6E5-44315-A0	34 - 30	6EK-45318-00	32 - 27
6X4-42128-00	24 - 13	68V-42678-41	2 - 17	6EK-43805-01	31 - 2	6EK-43881-11	31 - 10		36 - 32	6E5-45321-00	34 - 13
	48 - 12	6D6-42681-00	2 - 19	6EK-4380F-00	31 - 6	6EK-43882-00	31 - 11		58 - 15		36 - 15
6X4-42131-11	24 - 52	6DA-42697-00	2 - 15	6C5-4380G-00	30 - 33	6H1-43883-00	30 - 38		58 - 26	6E5-45331-00-9S	34 - 35
	48 - 44	6EK-42710-01	22 - 1	6EK-4380K-02	30 - 29	6EK-43892-00	31 - 4	61A-44322-02	34 - 24		36 - 33
6X4-42137-00	24 - 7	648-42715-00	27 - 26	6EK-4380P-00	30 - 10	6C5-43895-00	30 - 51		36 - 26	6E5-45332-00-CA	34 - 55
	48 - 6	6EK-42716-00	22 - 26	6EK-4380R-00	30 - 7	6EK-43899-00	30 - 21		58 - 21	6L6-45332-00-CA	36 - 58
6EK-42154-00	27 - 30	67F-42717-00	22 - 22	6EK-43810-00	30 - 2	69J-4389J-00	30 - 31	6EK-44323-00	34 - 29	688-45341-10	34 - 7
6EK-42157-00	27 - 42	6EK-42725-00	22 - 17	6EK-43811-00	30 - 9		30 - 36		36 - 31		36 - 9
6X4-42159-00	24 - 46	6X4-42725-01	24 - 54	6H1-43812-00	30 - 3	6X4-44100-01	24 - 21		58 - 25	6E5-45344-00	34 - 39
	48 - 38		48 - 46	6C5-43816-00	30 - 32		48 - 20	6E5-44352-01	34 - 27		36 - 41
68V-42171-00	27 - 31	6AH-42726-00	23 - 11	6C6-43817-00	30 - 30	6X4-44102-00	24 - 23		36 - 29	6L6-45371-00	1 - 18
6X4-42177-00	24 - 6	6H1-42726-30	23 - 1	6EK-43818-00	28 - 31		48 - 22		58 - 24		37 - 14
	48 - 5	6EK-42727-00	32 - 6	6EK-4381B-00	30 - 20	6X4-44114-00	25 - 16	6E5-44365-00	35 - 17	6E5-45371-01	1 - 18
6BG-42384-00	23 - 3	6X4-42727-00	25 - 18	6EK-43821-00	30 - 4		49 - 15		37 - 17		35 - 14
67G-42508-11	26 - 1		49 - 17	6EK-43829-00	30 - 26	6EK-44117-01	27 - 8	6EK-44365-01	35 - 3	688-45375-00	35 - 9
	51 - 1	6EK-42728-00	22 - 16	6EK-4382E-00	30 - 39	6EK-44118-00	27 - 22		37 - 3		37 - 9
6EK-42510-00-8D	29 - 6	6X4-42728-10	24 - 64	6D8-4382L-00	30 - 62	6EK-44120-00	27 - 17	6E5-44366-00	35 - 1	663-45376-00	35 - 8
6EK-42510-10-8D	29 - 6		48 - 56	6EK-43830-00	30 - 35	6EK-44120-10	27 - 17		37 - 1		37 - 8
6X4-42526-00	26 - 11	6EK-42741-00-8D	23 - 18	6EK-43831-00	30 - 63	6EK-44121-00	27 - 15	6EK-44379-00	35 - 4	6E5-45378-00	34 - 10
	51 - 11	6H4-42748-00	22 - 21	6D8-43841-00	30 - 55	63P-44122-00	27 - 12		37 - 4		36 - 12
63D-42527-00	26 - 6	68F-42753-00	22 - 28	6D8-43843-00	30 - 50	6X4-44132-00	24 - 25	6P2-44391-00	23 - 4	688-45383-02	34 - 65
	51 - 6	6CB-42761-00	22 - 19	6D8-43844-00	30 - 48		48 - 24		23 - 13		36 - 69
63D-42528-00	26 - 16	6EK-42769-00	32 - 17	6H1-43844-10	30 - 59	6EK-44135-00	27 - 35	6EK-44514-00	29 - 23	688-45384-02	34 - 66
	51 - 16	6EE-42794-40	22 - 29	6EK-43845-00	30 - 66	6X4-44139-01	24 - 9	6EK-44526-00	29 - 26		36 - 70
67G-42541-00	26 - 4	6EE-42794-50	22 - 30	69A-4384F-00	30 - 56		48 - 8	6EK-44536-00	28 - 37	6EK-45501-00	34 - 41
	51 - 4	6AH-42794-70	22 - 29	6H1-4384G-11	30 - 58	6L6-44150-02	36 - 19	6EK-44551-00-8D	29 - 12	6EK-45501-10	34 - 41
6EK-42541-00	23 - 10	6EK-42815-01-8D	22 - 5	62X-4384H-00	30 - 22	6E5-44150-03	34 - 17	6EK-44553-00-8D	29 - 21		36 - 43
67G-42541-10	26 - 7	6EK-42816-01-8D	22 - 6		30 - 28	6X4-44159-A0-8D	24 - 47	63P-44555-00	29 - 15	61A-45527-00	34 - 22
	51 - 7	6CB-42818-00	22 - 11	6D8-4384M-00	30 - 37		48 - 39	61A-44575-00	29 - 14		36 - 24
6EM-42542-00	12 - 18	6X4-42821-00	24 - 30	6D8-43851-00	30 - 45	6X4-44173-00	24 - 48	6EK-45111-00-8D	32 - 11	6E5-45536-00	34 - 9
67G-42546-00	26 - 5		48 - 29	6C6-43853-00	30 - 41		48 - 40	6EK-45111-10-8D	32 - 11		36 - 11
	51 - 5	6EK-43111-00-8D	28 - 1	6C5-43854-00	30 - 52	6X4-44177-00	24 - 12	67F-45127-00	32 - 25	61A-45538-00	34 - 19
67G-42561-00	26 - 14	6EK-43112-00-8D	28 - 2	6C5-43855-10	30 - 46		48 - 11		58 - 8		36 - 21
	51 - 14	6EK-43126-00	28 - 27	6EK-43856-00	30 - 49	6X4-44188-00	24 - 15	6EK-45135-00	32 - 26	6L6-45538-00	36 - 6
67G-42562-00	26 - 15	64E-43131-30	28 - 9	6D8-43861-00	30 - 6		48 - 14	6C5-45155-00	32 - 18	68V-45551-00	34 - 42
	51 - 15	64E-43139-10	29 - 3		30 - 8	703-44189-20	40 - 36	6EK-45181-01	32 - 10		36 - 44
6EK-42610-00	2 - 1	66T-43144-00	22 - 14	6EK-43861-00	30 - 5		41 - 36	688-45214-02	35 - 10	68V-45560-00	34 - 44

NUMERICAL INDEX
INDICE NUMERICO

PART NO. CODIGO N°	REF. NO.	PART NO. CODIGO N°	REF. NO.	PART NO. CODIGO N°	REF. NO.	PART NO. CODIGO N°	REF. NO.	PART NO. CODIGO N°	REF. NO.	PART NO. CODIGO N°	REF. NO.
68W-45560-00	36 - 46	6E5-45587-40	34 - 36	704-48156-00	43 - 65	704-48221-R0	43 - 43	703-48244-00	41 - 23	703-48281-00	40 - 35
6E5-45567-01	34 - 5		36 - 38	EL8-48164-00	42 - 42	704-48222-10	42 - 33	EL8-48244-00	42 - 31		41 - 35
	36 - 7	6E5-45587-50	34 - 36		43 - 42	703-48222-20	40 - 31		43 - 30	704-48281-00	42 - 14
6E5-45567-10	34 - 5		36 - 38	704-48166-00	42 - 59		41 - 31	703-48245-00	40 - 13		43 - 14
	36 - 7	6E5-45587-60	34 - 36		43 - 70	704-48222-20	43 - 62		41 - 13	EL8-48281-00	42 - 12
6E5-45567-20	34 - 5		36 - 38	704-48167-20	42 - 62	704-48222-30	43 - 33	EL8-48245-00	42 - 32		43 - 12
	36 - 7	68W-45611-01	36 - 49	704-48167-30	43 - 72	703-48223-10	40 - 32		43 - 31	704-48283-00	42 - 18
6E5-45567-30	34 - 5	6E5-45611-01	34 - 46	704-48176-00	42 - 54		41 - 32	701-48246-00	42 - 5		43 - 18
	36 - 7	68V-45631-01	34 - 53	704-48176-10	43 - 54	704-48224-R0	42 - 49		43 - 5	703-48284-00	40 - 58
6E5-45567-40	34 - 5		36 - 56	704-48178-00	43 - 71		43 - 49	703-48246-00	40 - 29	703-48284-10	41 - 58
	36 - 7	6E5-45633-01	34 - 54	704-48178-10	42 - 61	703-48225-10	40 - 33		41 - 29	704-48284-P0	42 - 60
6E5-45567-50	34 - 5		36 - 57	703-48189-00	40 - 19		41 - 33	701-48248-00	40 - 15		43 - 67
	36 - 7	6E5-45634-02	34 - 47		41 - 19	704-48225-R0	42 - 45		41 - 15	704-48285-20	43 - 68
6E5-45567-60	34 - 5		36 - 50	EL8-48191-00	42 - 17		43 - 45		42 - 39	701-48287-00	40 - 45
	36 - 7	6L6-45930-01	37 - 24		43 - 17	703-48227-00	40 - 30		43 - 39		41 - 45
68W-45570-10	36 - 60	688-45930-02	35 - 24	704-48192-00	42 - 46		41 - 30	EL8-48251-00	42 - 3	704-48287-00	42 - 21
68V-45571-00	34 - 57	6L6-45970-00	37 - 24		43 - 46	704-48229-20	43 - 60		43 - 3		43 - 21
6E5-45576-00	34 - 58	688-45970-03	35 - 24	704-48192-P0	42 - 55	704-48229-30	42 - 36	703-48252-00	40 - 14	703-48293-10	40 - 44
6L6-45576-00	36 - 61	63P-45987-00	35 - 19		43 - 55		43 - 36		41 - 14		41 - 44
6L6-45577-00	34 - 62		37 - 19	703-48198-00	40 - 16	704-48231-00	42 - 26	EL8-48254-00	42 - 28	701-48320-50	39 - 4
	36 - 67	688-45997-01	35 - 20		41 - 16		43 - 26		43 - 28	701-48320-60	39 - 4
6L6-45577-10	34 - 62		37 - 20	703-48205-22	39 - 1	703-48232-00	40 - 2	EL8-48259-00	42 - 7	701-48320-80	39 - 4
	36 - 67	6X4-47731-01	24 - 24		40 - 1		41 - 2		43 - 7	6EK-48321-00	24 - 33
6L6-45577-20	34 - 62		48 - 23	704-48205-R0	39 - 2	704-48232-P1	42 - 41	6X4-48261-00	24 - 27		50 - 4
	36 - 67	704-48119-50	42 - 11		42 - 1		43 - 41		48 - 26	6E5-48344-00	27 - 6
6L6-45577-30	34 - 62	704-48119-60	43 - 11	703-48207-22	39 - 1	704-48233-00	42 - 56	704-48261-00	42 - 16		27 - 28
	36 - 67	EL8-48127-00	42 - 24		41 - 1		43 - 56		43 - 16	703-48345-01	40 - 21
6L6-45577-40	34 - 62		43 - 24	704-48207-R0	39 - 3	703-48234-00	40 - 20	703-48261-01	40 - 4		41 - 21
	36 - 67	704-48128-00	43 - 64		43 - 1		41 - 20		41 - 4		42 - 20
6L6-45577-50	34 - 62	703-48128-10	40 - 39	703-48211-10	40 - 25	704-48234-00	42 - 51	704-48262-00	42 - 8		43 - 20
	36 - 67		41 - 39		41 - 25		43 - 51		43 - 8	701-48350-00	39 - 4
6L6-45577-60	34 - 62	703-48129-00	24 - 29	703-48212-10	40 - 26	703-48235-00	40 - 5	703-48264-00	40 - 8	701-48350-20	39 - 4
	36 - 67		40 - 41		41 - 26		41 - 5		41 - 8	701-48350-30	39 - 4
6K1-45578-01	36 - 63		41 - 41	703-48213-10	40 - 27	704-48235-00	42 - 57	704-48264-00	42 - 9	703-48358-00	40 - 22
6K1-45578-10	36 - 63		48 - 28		41 - 27		43 - 57		43 - 9		41 - 22
6K1-45578-20	36 - 63	704-48129-11	42 - 2	6X4-48215-00	24 - 4	703-48236-00	40 - 18	704-48265-00	42 - 4		42 - 25
6K1-45578-30	36 - 63		43 - 2		48 - 3		41 - 18		43 - 4		43 - 25
6K1-45578-40	36 - 63	704-48129-60	43 - 69	703-48215-10	40 - 46	703-48238-00	40 - 24	703-48265-10	40 - 11	688-48511-02	38 - 21
6K1-45578-50	36 - 63	704-48144-10	42 - 53		41 - 46		41 - 24		41 - 11	6EK-48531-01	27 - 1
6K1-45578-60	36 - 63	704-48144-20	43 - 53	704-48215-60	42 - 13	704-48238-00	42 - 40	703-48268-00	40 - 7	6EK-48532-00	27 - 2
6E5-45587-01	34 - 36	703-48152-10	40 - 6	704-48215-70	43 - 13		43 - 40		41 - 7	63D-48538-00	24 - 38
	36 - 38		41 - 6	703-48219-10	40 - 34	EL8-48241-00	42 - 27	703-48271-00	40 - 3		24 - 44
6E5-45587-10	34 - 36	703-48153-00	40 - 61		41 - 34		43 - 27		41 - 3		50 - 6
	36 - 38		41 - 61	704-48219-R0	42 - 52	704-48242-10	42 - 44	704-48271-00	42 - 23	6EK-48538-00	27 - 4
6E5-45587-20	34 - 36	704-48153-00	42 - 58		43 - 52		43 - 44		43 - 23	6X4-48538-00	24 - 34
	36 - 38		43 - 58	703-48221-10	40 - 28	703-48243-00	40 - 17	6Y8-48277-00	52 - 16		48 - 32
6E5-45587-30	34 - 36	6X4-48154-00	24 - 18		41 - 28		41 - 17	EL8-48279-00	42 - 50	6X4-48538-10	24 - 41
	36 - 38		48 - 17	704-48221-R0	42 - 43	703-48244-00	40 - 23		43 - 50		48 - 35

NUMERICAL INDEX
INDICE NUMERICO

PART NO. CODIGO N°	REF. NO.	PART NO. CODIGO N°	REF. NO.	PART NO. CODIGO N°	REF. NO.	PART NO. CODIGO N°	REF. NO.	PART NO. CODIGO N°	REF. NO.	PART NO. CODIGO N°	REF. NO.
6E5-61301-01	38 - 10	6EK-81948-01	16 - 4	6Y8-82521-11	52 - 15	69W-82575-00	49 - 5	6R5-83383-00	46 - 13	6Y8-8454G-00	52 - 11
6E5-61303-00	38 - 14	63P-81950-00	17 - 1		53 - 11	6K1-82575-01	47 - 6		56 - 8	68F-85119-00	16 - 7
6E5-61311-11	38 - 12	68V-81950-00	56 - 9	6Y8-82521-51	53 - 12		56 - 6	6X4-83383-00	25 - 11		17 - 8
6E5-61313-00	38 - 11	704-81950-10	43 - 59		54 - 3	688-82575-02	40 - 52		49 - 10	6Y8-85371-01	53 - 8
6E5-61315-00	38 - 13	6EK-81952-10	17 - 5	703-82531-00	40 - 51		41 - 52		52 - 5		54 - 2
6EK-61350-00	38 - 1	6EK-81960-10	19 - 12		41 - 51		46 - 7	703-83383-11	40 - 56	6X4-85415-00	25 - 20
6E5-61355-00	38 - 2	6EK-81975-01	19 - 13		45 - 13	703-82577-00	40 - 49		41 - 56		49 - 19
6C5-81145-00	7 - 2	6K1-81980-00	47 - 18	6K1-82532-00	40 - 50		41 - 49	688-83383-12	47 - 12	6FP-85544-00	17 - 21
6H5-81315-00	52 - 17	6EE-81994-40	15 - 22		41 - 50		47 - 4	6X4-83386-00	25 - 12	689-85547-00	13 - 1
6EK-8132G-00	15 - 17	6EE-81994-50	15 - 23		47 - 5	676-82577-01	25 - 2		49 - 11	6EK-85548-00	16 - 10
6EK-81337-00	15 - 11	6AH-81994-70	15 - 22	6YC-82532-00	53 - 5		46 - 5		52 - 6	6EK-85561-00	15 - 5
6EK-81410-00	15 - 3	6AH-81996-00	22 - 31	703-82532-00	25 - 3		49 - 2	6Y5-8350F-B0	45 - 7	60V-85564-00	16 - 5
6EM-81800-01	21 - 1	68V-82105-01	18 - 9		46 - 6		56 - 4	6Y5-8350T-E0	44 - 1		17 - 6
69J-81801-11	21 - 5	6P2-82113-00	17 - 23		49 - 3	60V-8257V-00	55 - 10		45 - 1	6CB-85580-00	15 - 4
6CB-81807-00	21 - 8	6Y5-82117-00	44 - 8		56 - 5	6C5-8257V-00	16 - 8	6YC-83512-00	53 - 2	6Y5-85752-02	45 - 10
6CB-81809-00	21 - 14		45 - 12	6EK-8253C-00	16 - 2	689-8257Y-00	25 - 7	6Y5-83553-00	44 - 6	6CJ-85780-00	20 - 17
67F-81810-00	21 - 3	682-82119-01	17 - 2	6X4-82540-00	24 - 28		49 - 7		45 - 4	6CJ-85790-00	20 - 10
67F-81813-00	21 - 6	6D8-82148-00	28 - 24		48 - 27	64D-82581-00	46 - 9	6Y8-83553-01	53 - 13	6K1-85830-02	47 - 13
6CB-81820-00	21 - 7	6E5-82148-00	28 - 3	703-82540-00	40 - 55		56 - 11	6Y5-83553-F1	45 - 9	6C5-85885-00	7 - 4
67F-81821-00	21 - 11	66K-82149-00	28 - 8		41 - 55	68F-82582-00	18 - 3	6Y5-83553-M0	44 - 6	6EK-8591A-20	16 - 1
6EK-81822-01	18 - 4	68V-82149-30	28 - 8	704-82540-30	43 - 10	6Y8-82582-01	54 - 4	6Y5-83557-10	44 - 10	6EK-8591A-30	16 - 1
6EK-81823-00	18 - 6	1E6-82151-00	44 - 7	704-82540-40	42 - 10	6Y8-82582-11	20 - 2	6E5-83558-00	23 - 16	6C5-86120-00	8 - 1
6CB-81826-00	21 - 22		44 - 7	6DA-82553-00	20 - 18		53 - 15	6E5-83558-10	34 - 12	6Y8-86260-12	52 - 2
69J-81828-00	21 - 23		45 - 5	6EK-82553-10	20 - 21		54 - 5		36 - 14	6AA-86261-22	52 - 3
6C5-8182L-00	7 - 3	6FP-82151-00	17 - 18	6Y8-82553-31	53 - 10	6X4-82586-10	25 - 10	6Y8-8356N-01	53 - 6	6Y8-86267-00	52 - 1
67F-81830-00	21 - 16	6G1-82151-00	53 - 14	682-82556-00	25 - 6		50 - 9	6Y5-83570-A0	44 - 4	6YC-87278-00	53 - 3
6CB-81832-00	21 - 9	6CB-82151-20	17 - 19		40 - 53	69J-82587-00	20 - 14	6FM-83589-00	25 - 19	60V-8A4L2-05	55 - 1
6CB-81836-00	21 - 10	6CB-82151-30	17 - 20		41 - 53	6E5-82588-00	22 - 23		49 - 18	K1C-A3275-00	4 - 10
6C5-81839-00	21 - 19	6FP-82170-00	17 - 17		46 - 8	61A-82588-01	27 - 9	69J-83614-00	20 - 15	7BB-G3861-00	30 - 17
67F-8183R-00	21 - 13	6EK-82181-00	31 - 5		47 - 7	6R5-82588-01	46 - 3	6K1-83614-01	47 - 8	6EK-W0001-01	57 - 1
60V-8183T-00	21 - 17	6EK-82310-00	19 - 1		49 - 6	61B-8258A-01	47 - 24	6EK-83626-01	15 - 20	6EK-W0001-20	58 - 1
69J-81840-11	21 - 4	6EK-82310-10	19 - 2		56 - 7		56 - 20	6X4-83653-20	25 - 14	68V-W0078-00	1 - 19
67F-81841-00	21 - 12	6A0-82317-00	15 - 14	69J-82563-01	20 - 13	688-8258A-20	40 - 54		49 - 13		58 - 20
6CB-81842-00	21 - 18	67F-82361-00	19 - 8	6X4-82563-01	25 - 8		41 - 54	6Y5-83653-30	44 - 9	6EK-W009A-01-9S	5 - 1
67F-81846-00	21 - 24	67F-82362-00	19 - 10		49 - 8	688-8258A-30	20 - 24	6Y5-83653-40	45 - 6	6EK-W009B-10-9S	3 - 1
67F-81850-00	21 - 2	6EK-82370-00	19 - 3	703-82563-21	41 - 57	6K1-8258A-40	46 - 18	60V-83667-00	55 - 5	6EK-W1165-00	4 - 9
6X4-81860-00	25 - 21	6EK-82388-00	19 - 5	703-82563-31	40 - 57		47 - 23	6AW-8366B-01	55 - 2	6EK-W4624-00	6 - 16
	50 - 11	6EK-82398-00	12 - 20	704-82563-60	42 - 35		56 - 19	60V-8366D-00	55 - 3	6EK-W8145-01	15 - 1
6C5-81869-00	21 - 21	68V-82504-00	20 - 12	704-82563-70	43 - 35	6EK-82590-10	20 - 1		55 - 14	6EK-W9010-00	15 - 2
67F-81891-00	21 - 15	6Y8-82507-00	56 - 10	704-82563-80	43 - 61	704-82590-10	43 - 63	67H-83672-01	29 - 1	90101-09M70	38 - 18
6EK-81919-10	17 - 25	6Y8-82509-10	52 - 8	704-82563-90	43 - 66	703-82591-00	40 - 59	68F-83688-10	7 - 7	90101-12014	24 - 56
6Y8-81920-01	53 - 7	6R5-82510-03	46 - 4	6Y8-82570-04	56 - 1		41 - 59	6YC-83710-03	53 - 1		48 - 48
	54 - 1	6Y8-82510-03	56 - 3	6R5-82570-07	46 - 1	703-82592-00	40 - 60	6C5-84301-00	25 - 15	90101-12047	28 - 40
	53 - 9	6K1-82510-07	47 - 3	6K1-82570-13	47 - 1		41 - 60		49 - 14	90101-12M03	28 - 40
60V-81925-00	18 - 2	6X4-82510-41	25 - 1	6Y8-82571-01	56 - 2	68V-82594-00	22 - 25	6Y8-84383-00	44 - 3	90101-12M05	28 - 40
6EM-81941-00	21 - 20		49 - 1	6K1-82571-02	47 - 2	704-82594-00	42 - 34		44 - 5		28 - 40
6X4-81942-01	49 - 20	703-82510-44	40 - 48	704-82571-02	46 - 2		43 - 34		45 - 3	90105-06037	3 - 10
6EK-81942-10	17 - 10		41 - 48	69W-82575-00	25 - 5	60V-8259F-00	27 - 27		45 - 8		5 - 24

NUMERICAL INDEX
INDICE NUMERICO

PART NO. CODIGO N°	REF. NO.	PART NO. CODIGO N°	REF. NO.	PART NO. CODIGO N°	REF. NO.	PART NO. CODIGO N°	REF. NO.	PART NO. CODIGO N°	REF. NO.	PART NO. CODIGO N°	REF. NO.
90105-06039	2 - 6	90119-08M74	51 - 2	90201-06M05	27 - 32	90340-18M09	5 - 4	90440-16002	37 - 2	90465-11M10	9 - 12
90105-06151	3 - 32	90119-10007	32 - 13		27 - 37		12 - 2	90445-07017	55 - 17		9 - 15
	33 - 15	90119-10050	6 - 14	90201-06M30	52 - 13	90383-20001	28 - 32	90445-07018	55 - 7		9 - 17
90105-06208	13 - 30	90119-10054	28 - 34	90201-08M01	26 - 3	90386-06M12	27 - 16	90445-073F9	23 - 14		11 - 4
90105-06M07	5 - 18	90119-10057	3 - 5		51 - 3	90386-08032	24 - 16	90445-07ME8	34 - 11		12 - 19
90105-06M08	8 - 8	90119-10058	29 - 22	90201-10060	28 - 33		48 - 15	90445-07ME9	34 - 11		13 - 11
90105-06M14	18 - 10	90119-10M89	35 - 7	90201-10M20	38 - 6	90386-10001	27 - 19		36 - 13		13 - 29
90105-08170	3 - 6		37 - 7	90201-10M63	38 - 9		27 - 43	90445-13M01	14 - 3		23 - 2
90105-08186	7 - 6	90149-05M05	46 - 14	90201-10M76	26 - 10	90386-10M16	28 - 17	90445-13M06	14 - 6		23 - 12
90105-08220	12 - 17		47 - 19		38 - 17	90386-12003	24 - 61	90447-07013	55 - 18		23 - 17
90105-08247	12 - 16		56 - 15		51 - 10		48 - 53	90447-07015	55 - 8		28 - 14
90105-08248	18 - 8	90151-06M02	3 - 16	90201-11008	27 - 20	90386-15M73	22 - 7	90464-06001	19 - 6		29 - 5
90105-08M87	8 - 12	90152-05007	24 - 10	90201-12035	24 - 60	90386-18001	28 - 29	90464-07209	8 - 19		35 - 16
90105-10M00	35 - 15		48 - 9		48 - 52	90386-18M35	28 - 28	90464-07259	23 - 15		37 - 16
	37 - 15	90152-05M07	35 - 12	90201-12426	28 - 42	90386-25M31	28 - 10	90464-07M41	19 - 9		44 - 11
90105-14007	29 - 25		37 - 12	90201-13M01	28 - 41	90386-26MA3	24 - 51	90464-08004	17 - 15		52 - 10
90105-14013	29 - 18	90155-10008	5 - 23	90201-156J2	22 - 8		48 - 43	90464-08M07	25 - 4		55 - 9
90109-06286	3 - 20	90158-06003	45 - 11	90201-16M55	29 - 17	90386-38M32	29 - 10		49 - 4		55 - 16
90109-06288	27 - 33	90159-05059	29 - 4	90201-186F1	5 - 5	90387-06119	15 - 13	90464-09021	55 - 12	90465-11M52	17 - 13
	27 - 36	90159-06053	23 - 22		12 - 3	90387-06176	16 - 6	90464-09129	12 - 22	90465-11M59	3 - 22
90109-06292	33 - 8	90159-06M28	23 - 20		57 - 17		17 - 7	90464-09M42	24 - 36		33 - 19
90109-06316	22 - 20	90167-06M00	52 - 12	90201-22M01	34 - 20	90387-06289	8 - 17		50 - 8	90465-12M56	17 - 26
90109-06M81	22 - 24	90169-05M00	17 - 11		36 - 22	90387-06M43	23 - 24	90464-10M32	17 - 14	90465-13M18	20 - 20
	27 - 3	90170-09M03	38 - 3	90201-26M00	36 - 48	90387-07046	2 - 3	90464-10M57	9 - 13		28 - 26
	55 - 13	90170-09M05	38 - 19	90201-26M59	28 - 11	90387-08M37	22 - 4	90464-11012	9 - 7	90465-13M24	25 - 22
	55 - 15	90170-14M06	38 - 15	90201-30M92	34 - 63	90387-08M45	2 - 10	90464-12006	9 - 4		50 - 10
90109-06M86	20 - 16	90170-16M01	34 - 43	90201-38M60	29 - 8	90387-10094	2 - 8	90464-12009	11 - 6	90465-13M30	22 - 18
	22 - 15		36 - 45	90202-08M20	27 - 13	90387-10M42	38 - 4	90464-12010	9 - 26	90465-13M76	17 - 12
90109-08240	18 - 5	90171-18M04	35 - 22	90202-32M19	29 - 16	90387-12M02	24 - 59	90464-12012	11 - 8	90465-13M97	15 - 7
90111-05037	7 - 8		37 - 22	90202-40M47	29 - 11		48 - 51	90464-12183	12 - 23	90467-120A7	11 - 5
90111-08078	2 - 7	90176-14002	29 - 19	90206-12M22	24 - 58	90401-20007	3 - 29		17 - 16	90468-10005	24 - 39
90116-10063	29 - 29		29 - 28		48 - 50	90430-06M03	5 - 19	90464-12224	11 - 7		24 - 45
	38 - 22	90179-08003	18 - 1	90206-15M18	22 - 9	90430-08003	1 - 17	90464-13227	19 - 7		50 - 5
	50 - 1	90183-061A8	23 - 21	90206-22M19	34 - 21		34 - 8	90464-13249	15 - 10	90468-18008	27 - 7
90119-06269	8 - 9	90185-05002	35 - 13		36 - 23		36 - 10	90464-16001	9 - 18		27 - 14
90119-06M09	19 - 11		37 - 13	90249-06M19	28 - 20		58 - 10		20 - 7		27 - 29
90119-06M10	34 - 16	90185-08057	26 - 13	90250-08M07	34 - 52	90430-08143	12 - 5		20 - 19	90468-180A0	27 - 21
	36 - 18		51 - 13		36 - 55		32 - 3		20 - 22	90480-06M19	7 - 31
90119-06M17	8 - 18	90185-09M01	38 - 5	90280-04M05	34 - 28		58 - 5	90464-18004	20 - 4		15 - 19
90119-06M81	28 - 36		38 - 20		36 - 30	90430-14115	5 - 10		20 - 5	90480-10M23	8 - 16
90119-07234	5 - 8	90185-10027	29 - 30		58 - 29		20 - 11		20 - 23	90480-12314	5 - 31
90119-07235	5 - 6		38 - 23	90282-04010	34 - 64		55 - 6	90464-20258	22 - 27		15 - 16
90119-08022	7 - 11		50 - 2		36 - 68		57 - 24	90464-21002	7 - 32	90480-13M24	23 - 23
90119-08M14	34 - 32	90185-10M14	26 - 9	90338-08174	29 - 7	90430-14M09	1 - 16	90464-22005	20 - 6	90480-20M05	32 - 21
	36 - 34		51 - 9	90340-08002	34 - 6		33 - 4	90464-99004	7 - 20	90480-22M15	22 - 3
	58 - 28	90185-12M12	24 - 63		36 - 8		58 - 2	90465-08M63	28 - 7	90501-12082	27 - 25
90119-08M22	22 - 2		48 - 55	90340-14M06	5 - 9	90440-16001	35 - 2	90465-11M10	3 - 25	90501-16M37	34 - 48
90119-08M74	26 - 2	90185-22M11	28 - 12		33 - 3	90440-16002	35 - 2		9 - 10		36 - 51

NUMERICAL INDEX
INDICE NUMERICO

PART NO. CODIGO N°	REF. NO.	PART NO. CODIGO N°	REF. NO.	PART NO. CODIGO N°	REF. NO.	PART NO. CODIGO N°	REF. NO.	PART NO. CODIGO N°	REF. NO.	PART NO. CODIGO N°	REF. NO.
90501-200A2	32 - 20	92990-12600	48 - 54	93210-55M14	34 - 38	93507-32009	34 - 49	95D75-06025	7 - 10	97890-05025	43 - 15
90501-23215	24 - 14	92990-18200	35 - 21		36 - 40		36 - 52		7 - 21	97890-06018	42 - 47
	48 - 13		37 - 21		58 - 17	93511-32017	34 - 50	95D75-06040	27 - 11		43 - 47
90506-14M24	28 - 23	92995-14600	29 - 20	93210-58144	34 - 14		36 - 53	95D75-08040	5 - 20	97980-05214	7 - 23
90506-22001	22 - 13		29 - 27		36 - 16	93604-26256	30 - 54	95D75-08060	7 - 5	97980-06216	25 - 9
91312-06035	15 - 9	93101-28M16	34 - 34		58 - 11	93605-10108	6 - 11	95D75-10060	29 - 24		49 - 9
91318-03005	30 - 61		36 - 36	93210-64001	12 - 11	93606-12019	3 - 4	95D95-06010	16 - 3		52 - 4
91318-03025	30 - 60		58 - 16		57 - 19		4 - 3		28 - 39	97985-04116	27 - 10
91318-05030	30 - 53	93101-30M17	34 - 60	93210-68N50	30 - 27		32 - 8	95D95-06012	12 - 21	97985-04308	20 - 3
91318-05045	30 - 34		36 - 65	93210-84001	12 - 12		32 - 16	95D95-06016	7 - 30	97985-06216	24 - 53
91380-06025	30 - 67		58 - 18		57 - 20		33 - 5		13 - 14		29 - 2
91490-20010	24 - 11	93102-38008	6 - 15	93210-86M38	34 - 25		34 - 31		15 - 18		48 - 45
	24 - 20		57 - 10		36 - 27		36 - 33		17 - 9	97D95-06010	28 - 22
	48 - 10	93102-85008	4 - 4		58 - 13		58 - 27	95D95-06025	32 - 24	97D95-06014	24 - 37
	48 - 19		57 - 9		58 - 22	93606-19M23	3 - 3		55 - 4		24 - 43
91490-40030	35 - 23	93106-09014	34 - 15	93210-86M39	34 - 61	93608-12M05	32 - 5	95D95-06030	5 - 29		25 - 13
	37 - 23		36 - 17		36 - 66		35 - 5		15 - 8		48 - 34
91609-16012	30 - 12		58 - 12		58 - 19		37 - 5		15 - 15		48 - 37
91690-30010	27 - 5	93210-04279	52 - 9	93306-208U0	34 - 56	93700-06002	24 - 3		27 - 23		49 - 12
91690-30018	27 - 44	93210-04N51	30 - 43	93315-345W0	36 - 4		28 - 6		27 - 41	97D95-08014	12 - 4
91690-30020	28 - 19	93210-064A5	30 - 44	93315-425U7	34 - 45		48 - 2		32 - 7		32 - 2
91690-50014	7 - 15	93210-09165	27 - 18		36 - 47	94702-00437	1 - 8	95D95-08012	22 - 12	97E75-08535	32 - 12
	12 - 13		30 - 25	93315-43061	36 - 64		5 - 36	95D95-08020	5 - 33	97E75-10545	32 - 4
91809-08006	5 - 7	93210-13M63	3 - 14	93315-430U8	34 - 59	95303-05600	46 - 15	97003-05012	56 - 12		32 - 14
92780-06020	42 - 29		5 - 14	93315-628U9	34 - 3	95303-05700	46 - 12	97303-05012	46 - 10		32 - 15
	43 - 29		12 - 10		36 - 3		56 - 14	97380-05025	40 - 10		33 - 2
92903-05100	46 - 11		22 - 10	93317-330U2	34 - 35	95333-08600	18 - 11		41 - 10	97E95-06510	28 - 25
	46 - 16		32 - 31		36 - 37	95380-05600	40 - 9	97380-06018	42 - 19	97E95-06516	20 - 8
	56 - 13		57 - 2	93332-000U7	34 - 4		41 - 9		43 - 19		20 - 9
92903-05600	46 - 17		57 - 7	93332-000V7	36 - 59		42 - 22	97380-08030	40 - 37		55 - 11
92903-08100	18 - 12		57 - 18	93341-360U8	36 - 5		43 - 22		41 - 37		55 - 20
92990-05100	47 - 10		58 - 9	93341-440U5	36 - 62		47 - 11	97595-05516	15 - 6	97E95-06520	17 - 4
	47 - 21	93210-16275	38 - 8	93341-930V2	34 - 37		47 - 20	97602-04316	31 - 9	97E95-06525	19 - 4
	56 - 17	93210-19MJ1	3 - 7		36 - 39		56 - 16	97607-04208	5 - 27	97E95-06530	19 - 14
92990-05300	42 - 37		33 - 16	93410-18M05	28 - 30	95380-06600	8 - 2	97780-50620	17 - 24		24 - 32
	43 - 37		57 - 5	93410-37M04	29 - 13		23 - 19	97780-60520	23 - 6		48 - 31
92990-05600	47 - 22		57 - 14	93430-06024	40 - 12		24 - 19	97780-60620	16 - 9	97E95-06610	17 - 3
	56 - 18	93210-24M79	5 - 35		41 - 12		40 - 43		16 - 11	97E95-06616	28 - 38
92990-06100	47 - 16		57 - 16		42 - 6		41 - 43		25 - 17	97E95-08520	28 - 13
92990-06300	42 - 48	93210-30682	13 - 28		43 - 6		42 - 38		49 - 16	97E95-08525	26 - 12
	43 - 48		57 - 23	93450-19052	4 - 14		43 - 38		52 - 7		34 - 40
92990-06600	47 - 17	93210-33003	7 - 26	93501-04M02	27 - 24		47 - 15	97780-60920	24 - 49		36 - 42
92990-08600	2 - 9	93210-37160	34 - 26	93501-08001	30 - 47		48 - 18		48 - 41		51 - 12
	40 - 38		36 - 28	93503-16003	30 - 16	95380-12600	28 - 43	97880-06012	28 - 4	97E95-08540	24 - 31
	41 - 38		58 - 14		34 - 51	95380-14700	38 - 16	97880-06035	52 - 12		48 - 30
92990-12200	24 - 57		58 - 23		36 - 54	95780-06300	52 - 14	97890-05016	42 - 63	97E95-10545	35 - 6
	48 - 49	93210-37MH7	29 - 9	93505-32038	30 - 13	95780-08300	2 - 11		43 - 73		37 - 6
92990-12600	24 - 62	93210-554A9	31 - 12		30 - 40	95812-08030	18 - 7	97890-05025	42 - 15	98507-04008	10 - 30

NUMERICAL INDEX
INDICE NUMERICO

PART NO. CODIGO N°	REF. NO.	PART NO. CODIGO N°	REF. NO.	PART NO. CODIGO N°	REF. NO.	PART NO. CODIGO N°	REF. NO.	PART NO. CODIGO N°	REF. NO.	PART NO. CODIGO N°	REF. NO.
98580-04006	40 - 40										
	41 - 40										
98780-05018	42 - 30										
	43 - 32										
98780-05025	12 - 7										
98980-05010	47 - 9										
98980-05025	3 - 12										
	5 - 12										
	32 - 29										
98980-06020	47 - 14										
99001-08600	34 - 18										
	36 - 20										
99002-03600	30 - 57										
99009-47500	30 - 24										
99530-14016	5 - 22										
99590-10114	8 - 11										
9E450-04533	44 - 2										
	45 - 2										